





Друзья,

В ваших руках — каталог традиционных светильников GALAD, которые производятся на Лихославльском заводе светотехнических изделий «Светотехника» (ООО «ЛЗСИ») Кадошкинском электротехническом заводе (АО «КЭТЗ») — отечественных предприятиях, входящих в состав Международной светотехнической корпорации «БООС ЛАЙТИНГ ГРУПП».

В каталоге есть вся основная информация о светильниках, необходимая для использования в проекте: технические параметры, особенности сферы применения и другие дополнительные данные. Кроме того, мы даем Вам активные инструменты для работы — онлайн-калькуляторы и материалы для скачивания, которые вы можете найти на сайте [galad.ru](http://galad.ru) и в наших мобильных приложениях GALAD и GALAD Office Light.

IES-файлы по всем светильникам также можно скачать на сайте, а в отношении тех, которые используются для задач наружного освещения, сделайте расчет в программе Light-in-Night Road.

Кроме каталога продукции используйте в работе альбомы решений по разным направлениям освещения (уличному, архитектурному, промышленному, спортивному, офисному и другим), в которых описаны готовые решения и рекомендации. Их можно скачать здесь: [galad.ru/downloads](http://galad.ru/downloads).

Обращайтесь! Всегда на связи!  
Команда GALAD



Международная светотехническая корпорация «БООС ЛАЙТИНГ ГРУПП» (МСК «БЛ ГРУПП») — крупнейшее отечественное объединение на мировом рынке светотехники, в котором сосредоточены исследовательские, научные, производственные и инженерные ресурсы, позволяющие реализовать концепцию освещения любого уровня сложности в любом климатическом исполнении «под ключ» и обеспечить техническую поддержку осветительных систем в период эксплуатации.

**Направления деятельности**

Полный спектр направлений деятельности по реализации проектов наружного и внутреннего освещения, а также интеграция решений для наружного и внутреннего освещения в информационно-коммуникационные системы, цифровые платформы и сервисы «Умного города».



**Группа компаний «СВЕТОСЕРВИС»** — ведущее объединение Корпорации в области городского освещения с полным циклом работ: дизайн освещения, подбор оборудования, проектирование, монтаж и последующая эксплуатация. В портфолио компании более 9000 реализованных проектов в России и за рубежом.

**Головные компании:**

- СВЕТОСЕРВИС
- СВЕТОПРОЕКТ
- СВЕТОТРАНС
- СВЕТОСЕРВИС-ТЕЛЕМЕХАНИКА

**Региональные компании:**

- СВЕТОСЕРВИС-ПОДМОСКОВЬЕ
- СВЕТОСЕРВИС-САНКТ-ПЕТЕРБУРГ
- СВЕТОСЕРВИС-КУБАНЬ
- СВЕТОСЕРВИС-СОЧИ
- СВЕТОСЕРВИС-ВОЛГОГРАД
- СВЕТОСЕРВИС-СТАВРОПОЛЬЕ
- СВЕТОСЕРВИС-ЭЛЕКТРОСТАЛЬ
- СВЕТОСЕРВИС-ПОМОРЬЕ

**Заводы МСК «БЛ ГРУПП»** — это оснащённые высокотехнологичным оборудованием современные предприятия, производственные процессы на которых выстроены в систему полного цикла в соответствии с международными стандартами менеджмента качества.

**Московский опытный светотехнический завод (МОСЗ), г. Москва**

**Лихославльский завод светотехнических изделий «Светотехника» (ЛЗСИ), Тверская область**

**Кадошкинский электротехнический завод (КЭТЗ), респ. Мордовия**

«ОПОРА ИНЖИНИРИНГ», г. Тула  
 «ОПОРА ИНЖИНИРИНГ», г. Самара  
 ПК «КЛЕВЕР», г. Санкт-Петербург

**Wunschleuchten GmbH, Германия, Теттнанг**  
**boos technical lighting S.L., Испания, Вальядолид**



**GALAD** — производство светильников и пускорегулирующих аппаратов (ПРА). Под этим торговым знаком ежегодно производится порядка 3 млн. светильников и не менее 1,5 млн. ПРА.



**OPORA ENGINEERING** — производство металлоконструкций. Под этим торговым знаком производится не менее 100 000 опор освещения в год высотой от 7 до 50 метров и многообразие функциональных и декоративных элементов металлоконструкции (кронштейнов).



**ГК «Светосервис»** — ведущее объединение Корпорации в области городского освещения с полным циклом работ: дизайн освещения, подбор оборудования, проектирование, монтаж и последующая эксплуатация.



**Светосервис ТелеМеханика** — производство оборудования и элементов автоматизированных систем управления освещением и учета электроэнергии. На этом оборудовании автоматизировано более 4500 объектов.



**Светопроект** выполняет первый и стержневой этап работы по созданию благоприятной световой среды – проектирование наружного и внутреннего освещения, подбор и расстановку оборудования для утилитарных и художественных задач.



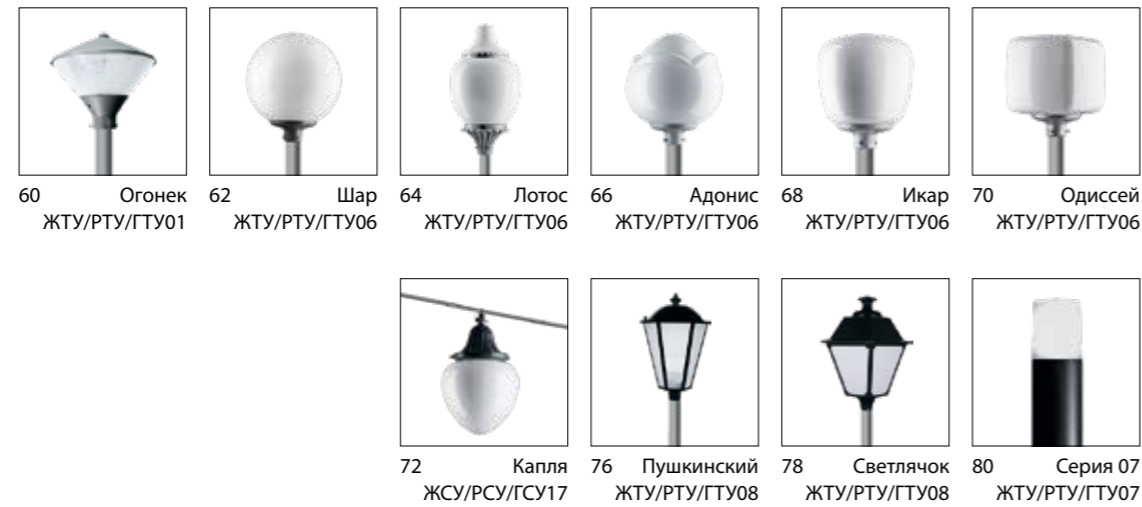
**boos** — европейская торговая марка, под которой производятся изделия, не уступающие мировым лидерам отрасли по качественным и техническим характеристикам. Изготавливаются с учетом европейских и региональных нормативных требований.

Находиться на переднем крае светотехнической мысли помогает, в первую очередь, интенсивное сотрудничество с Всесоюзным научно-исследовательским светотехническим институтом им. С.И. Вавилова. Взаимодействие специалистов Корпорации и ВНИСИ максимально ускоряет путь от рождения идеи до ее практической реализации. Институт — многолетний научный партнер Корпорации, а наши предприятия — бесценные индустриальные партнеры ВНИСИ.

## Освещение улиц и дорог



## Освещение микрорайонов и пешеходных зон



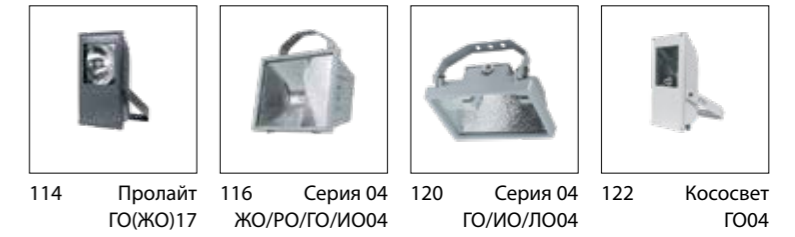
## Освещение тоннелей и подземных переходов



## Освещение больших пространств и инфраструктурных объектов



## Архитектурное освещение и наружная реклама



## Спортивное освещение



## Промышленное освещение



## Освещение зон с временным пребыванием людей



## Пускорегулирующие аппараты

Для ламп ДНаТ



166 Балластные дроссели



172 ПРА независимого исполнения

Для ламп ДРИ



180 Балластные дроссели



186 ПРА независимого исполнения

Универсальные ДНаТ-ДРИ



194 Балластные дроссели

Для ламп ДРЛ



200 Балластные дроссели



204 ПРА независимого исполнения



# Программные продукты GALAD

Просто. Быстро. Профессионально.



# Программа Light-in-Night Road

Профессиональный инструмент для проектировщиков

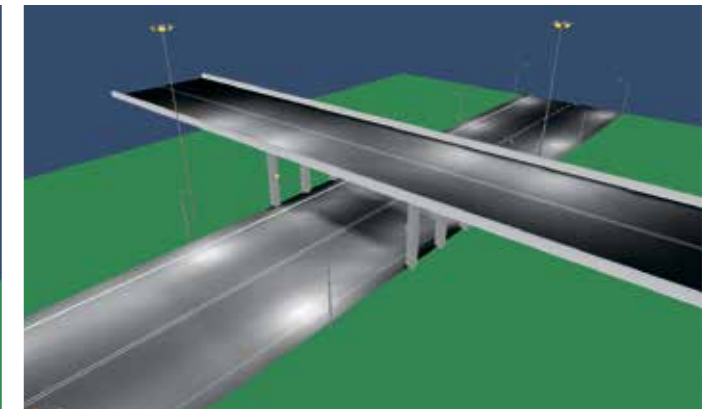
[www.l-i-n.ru](http://www.l-i-n.ru)

Единственная российская сертифицированная программа для проектирования уличного освещения.



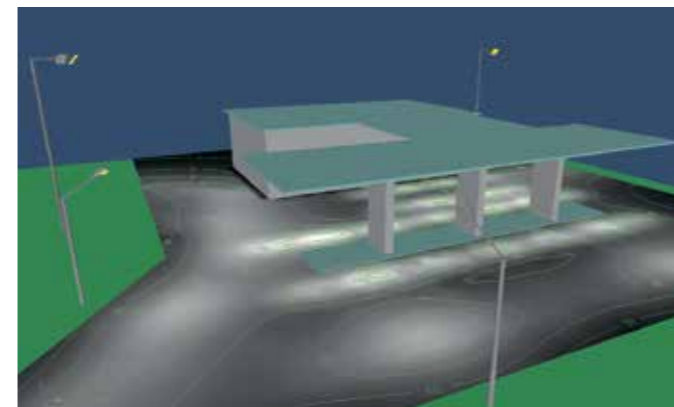
## Прямая дорога

Расчет регламентируемых параметров освещения на контрольном участке дороги и стенах примыкающих зданий и сравнение их с действующими российскими нормами.



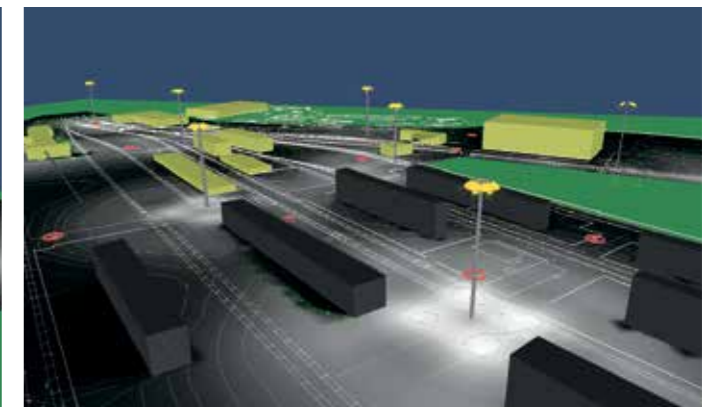
## Пересечение автодорог в разных уровнях

Проектирование освещения сложных многоуровневых транспортных развязок. В качестве геоподосновы освещаемого объекта могут быть использованы векторные и растровые форматы файлов.



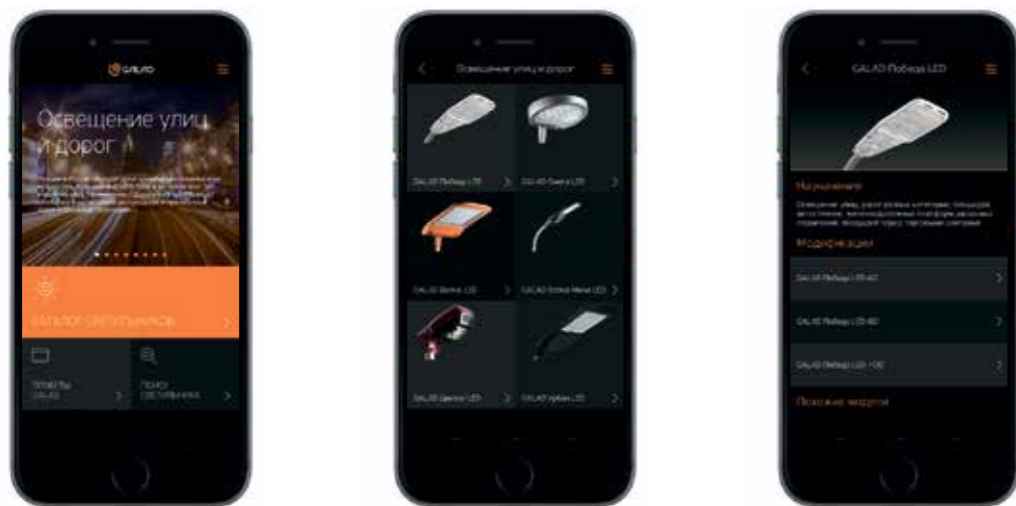
## Автозаправочная станция

Моделирование освещения открытых территорий и объектов придорожного сервиса, а также расчет капитальных затрат и годовых эксплуатационных расходов на проектируемую осветительную установку.



## Морской порт

Использование проволочной модели светораспределения осветительных приборов для оценки правильной ориентации светильников и прожекторов в освещаемой сцене.



Интерактивный каталог светодиодной светотехники



#LiNRoad  
#galadcatalog

Приложение доступно для установки на телефоны и планшеты на базе IOS и Android



## Освещение дорог

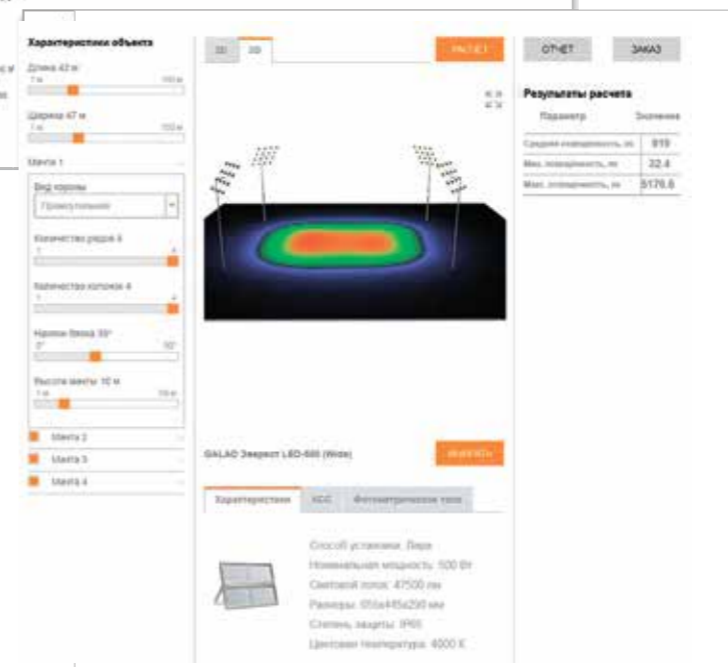
Сервис Light-in-Night Road Online предназначен для быстрого расчета и визуализации освещения дорог, а также сравнения результата с нормами. Программа позволяет определить оптимальный шаг опор для заданного уровня освещенности и количество светильников на километр дороги.

## Освещение помещений

Сервис Galad Office Light Online предназначен для расчета освещения помещений общественных и производственных зданий. Программа позволяет автоматически рассчитать количество выбранных светильников для обеспечения заданного уровня освещенности и равномерно расставить их в помещении.

## Высокомачтовое освещение

Расчет освещения больших пространств и спортивных объектов.



## Освещение периметров

С помощью сервиса можно сделать светотехнический расчёт освещённости на объекте (ограждение и (или) здание), задать его параметры (ширина, длина, высота), выбрать светильник для освещения каждого типа.

# Энергосбережение в освещении улиц и дорог

В современном уличном освещении энергосбережение является ключевым вопросом, который необходимо учитывать и при новом строительстве, и при капитальном ремонте.

К основным способам экономии электроэнергии на уличное освещение можно отнести использование эффективных источников света и светильников с высоким КПД, подбор наиболее оптимальной схемы расстановки светильников с учетом их светораспределения, а также применение различных систем управления освещением. По многочисленным исследованиям и, главное, опыту внедрения в России и за рубежом на сегодняшний день наибольшей экономии электроэнергии в уличном освещении можно достичь именно при использовании систем управления освещением.

Сегодня в большинстве уличных осветительных установок освещение работает на 100% всю ночь. При этом известно, что интенсивность движения автотранспорта и количество людей на улицах резко уменьшается с наступлением ночи. В период примерно с 23:00 до 5:00 утра большая часть населения уже вернулась с работы, закончились культурно-массовые мероприятия, но еще не началось движение обратно на работу, и в это время нет необходимости в ярком освещении.

Это учитывают нормы освещения. Согласно пункту 7.43 СП 52.13330.2011 «Естественное и искусственное освещение» допускается в ночное время

снижать уровень наружного освещения городских улиц, дорог и площадей при нормируемой средней яркости более 0,8 кд/м<sup>2</sup> или средней освещенности более 15 лк:

- на 30% при уменьшении интенсивности движения до 1/3 максимальной величины;
- на 50% при уменьшении интенсивности движения до 1/5 максимальной величины.

Использование систем управления позволяет в нужный период времени понизить потребляемую мощность и световой поток ламп и тем самым значительно сократить потребление электроэнергии.

GALAD предлагает несколько подходов к управлению уличным освещением:

1. Использование светильников с электромагнитными ПРА (ЭМПРА) с автоматическим снижением мощности (так называемые, светильники с «ПРА 40%»).
2. Использование светильников с электронными ПРА (ЭПРА), которые могут управляться индивидуально, а также быть интегрированы в автоматизированные системы управления освещением.

## 1. Светильники с автоматическим снижением мощности («ПРА 40%»)

Одним из наиболее экономически обоснованных подходов к управлению уличным освещением является использование светильников с «ПРА 40%», которые обеспечивают стабильную работу лампы ДНаТ в двух режимах – полной (100%) и сниженной (60%) мощности. «ПРА 40%» представляет собой комплект из электромагнитного дросселя с двумя

обмотками (ЭМПРА), рассчитанными на разные токи, электронного переключателя мощности со встроенным настраиваемым таймером, импульсного зажигающего устройства и конденсатора для компенсации реактивной мощности (Рис. 1).

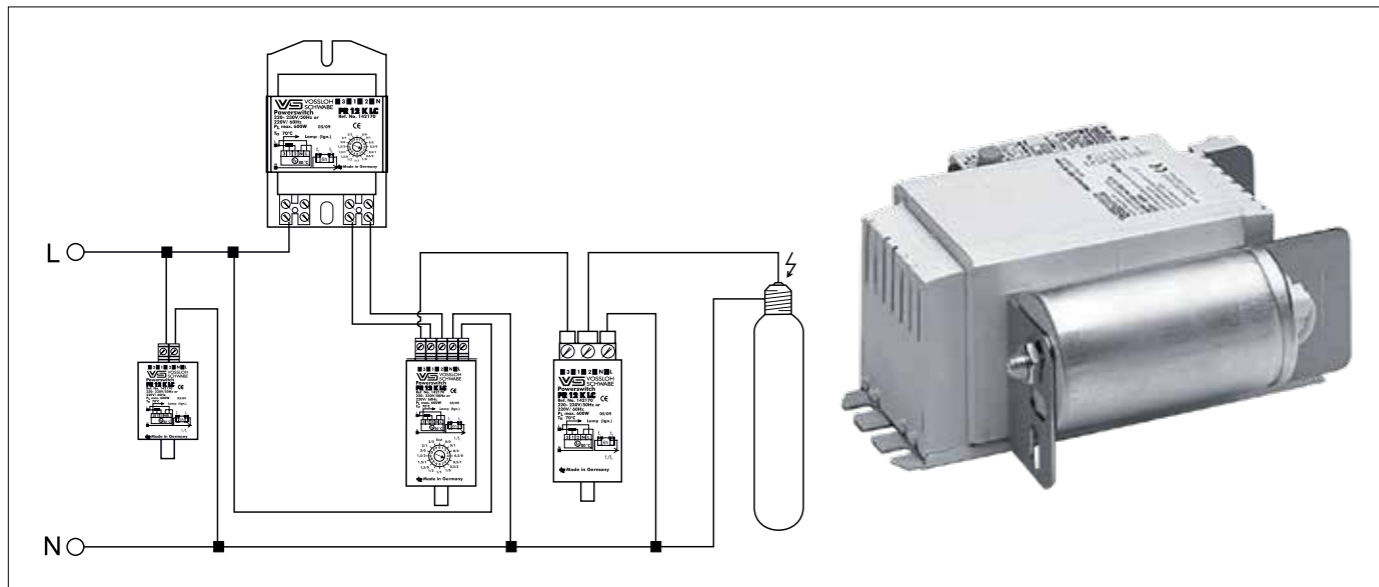


Рис. 1. Внешний вид и схема включения «ПРА 40%».

В режиме пониженной мощности световой поток светильника и, соответственно, уровень освещенности и средней яркости дорожного покрытия снижаются на 50%, что, в свою очередь, допускается действующими нормами освещения при уменьшении интенсивности движения в ночное время до 20% от максимального значения (согласно пункту 7.43 СП 52.13330.2011 Естественное и искусственное освещение).

Светильники GALAD с «ПРА 40%» после подачи напряжения включаются и работают определенное время в номинальном режиме, затем автоматически переключаются в режим пониженного потребления мощности (ниже номинального на 40%), далее, спустя настраиваемый промежуток времени (по умолчанию – 6 часов), светильники вновь переходят в номинальный режим и работают так до отключения осветительной установки.

Таймер, встроенный в «ПРА 40%», имеет возможность подстройки под необходимый временной режим: более длительного периода пониженной мощности для вечернего и/или утреннего периода. Выбранный режим устанавливается поворотным винтом на торцевой стороне переключателя под клеммной колодкой с помощью шлицевой отвертки (Рис. 2). Минимальное время, на которое светильник может переходить в режим пониженной мощности, составляет 6 часов, максимальное – 10 часов.

В качестве примера опишем ситуацию, проиллюстрированную на рисунке 3: в условный зимний день диспетчер в ручном режиме либо по заданному компьютеру алгоритму подает напряжение на светильники определенного местоположения в 17.30 по местному времени, в 22.00 все светильники с установленными ПРА 40% перейдут в режим потребления сниженной до уровня  $P_{снж}=0,6 \cdot P_{ном}$  мощности и будут функционировать в этом режиме 6 часов – до 4.00 следующего дня, после чего перейдут в номинальный режим до отключения оператором в 8.30. Таким образом, экономия электроэнергии будет складываться из 6 часов работы установки на пониженной мощности, т.к. светильники со стандартными ПРА в ночное время (с 22.00 до 4.00) работали бы в номинальном режиме и потребляли бы 100% электроэнергии в течение этих 6 часов.

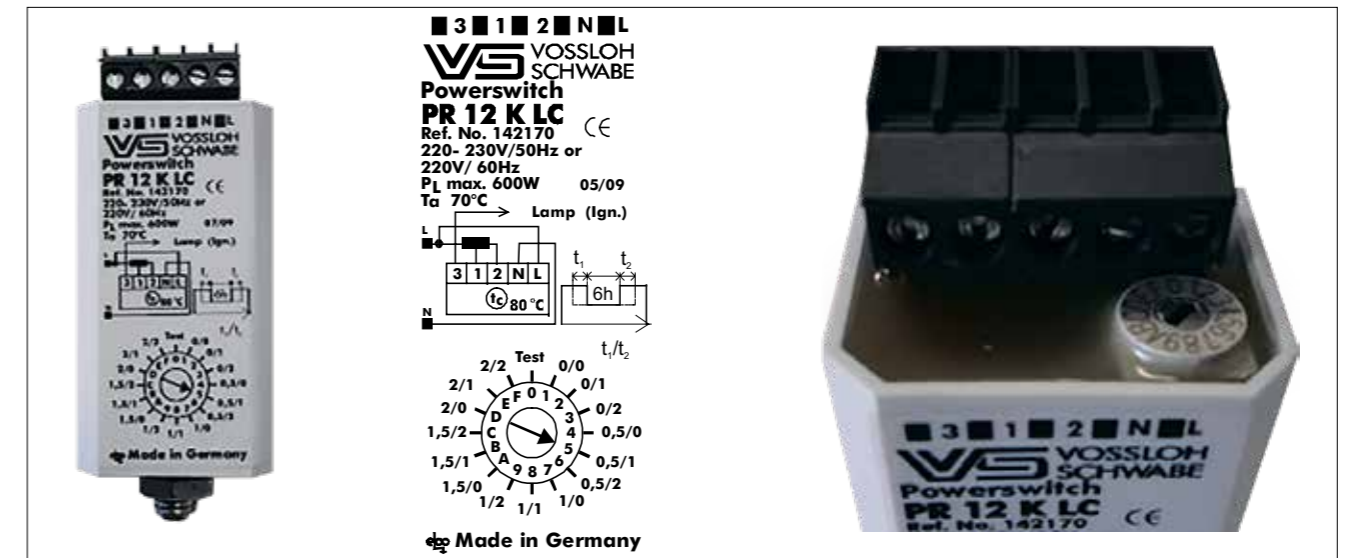


Рис. 2. Внешний вид переключателя мощности и поворотный винт для установки оптимального режима переключения.

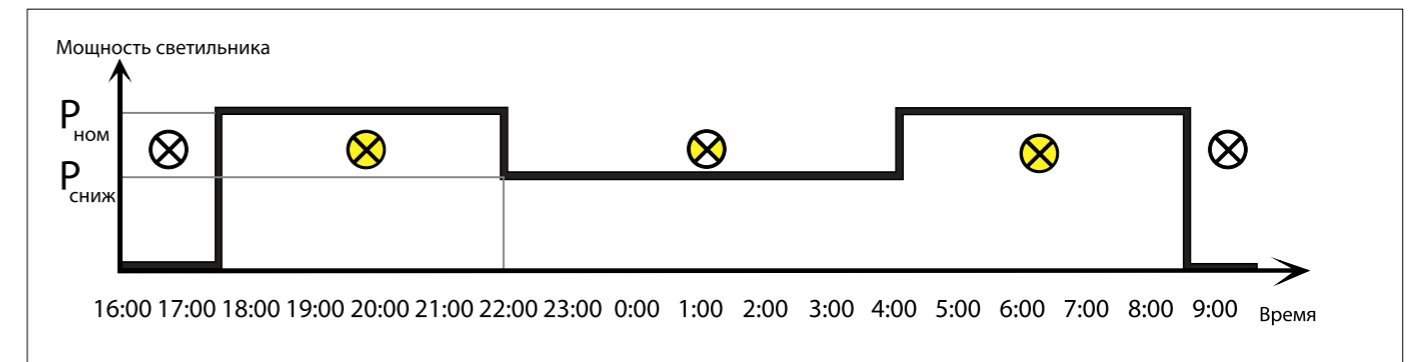


Рис. 3. График потребления электроэнергии в ОУ с «ПРА 40%».

С изменением времени года продолжительность светового дня меняется. В соответствии с этими изменениями, для оптимизации затрат электроэнергии, построены графики включения и отключения дорожного освещения. Общее время работы ОУ зимой больше, чем летом. Но несмотря на то, что освещение включается в разное время, режим сниженной мощности должен приходиться постоянно на одни и те же часы (например, с 22:00 до 4:00) – на время минимальной загрузки дороги, поэтому параметр время перехода светильника в режим пониженной мощности определяется каждый день по данным предыдущего дня.

## 2. Светильники с ЭПРА

Электронные ПРА представляют собой единый, простой в монтаже блок и обладают рядом достоинств. ЭПРА с управлением (диммируемые ЭПРА) предоставляют возможность регулирования мощности лампы, а соответственно и светового потока светильника.

Сигнал регулирования мощности и включения/выключения передается по силовым проводам (по питающей линии сети) — не требуется дополнительные линии связи. При получении сигнала с ЭПРА светильники GALAD переключаются в режим пониженного потребления мощности с помощью команды 0%, 50%, 60%, 70%, 80%, 90%, 100% от номинала что, в свою очередь, снижает световой поток, и соответственно уровень освещенности и яркости дорожного покрытия.

Каждая система управления освещением имеет свой функционал.



Рис. 4. Модуль Decsy.

Блок управления осветительными установками Decsy предназначен для регулирования выходной мощности электронных пускорегулирующих аппаратов (ЭПРА) и/или светодиодных источников по заданной программе

Однако системы управления уличным освещением на основе светильников с ЭПРА в большинстве случаев позволяют:

- дистанционно управлять потребляемой мощностью светильников и освещенностью на объекте, причём можно управлять как мощностью всех светильников сразу, так и мощностью отдельных светильников;
- производить в режиме реального времени мониторинг сети;
- производить диагностику ламп в светильниках;
- существенно экономить электроэнергию без потери качества.

Светильники GALAD с ЭПРА могут интегрироваться в любую систему управления, предусматривающую возможность установки блока управления осветительными установками Decsy (Рис.4).

ме в соответствии с заранее заданным суточным или годовым графиком. В составе АСУНО связь с компьютером диспетчера осуществляется по интерфейсу RS-485 по протоколу MODBUS RTU.

### Основные преимущества светильников GALAD с «ПРА 40%» :

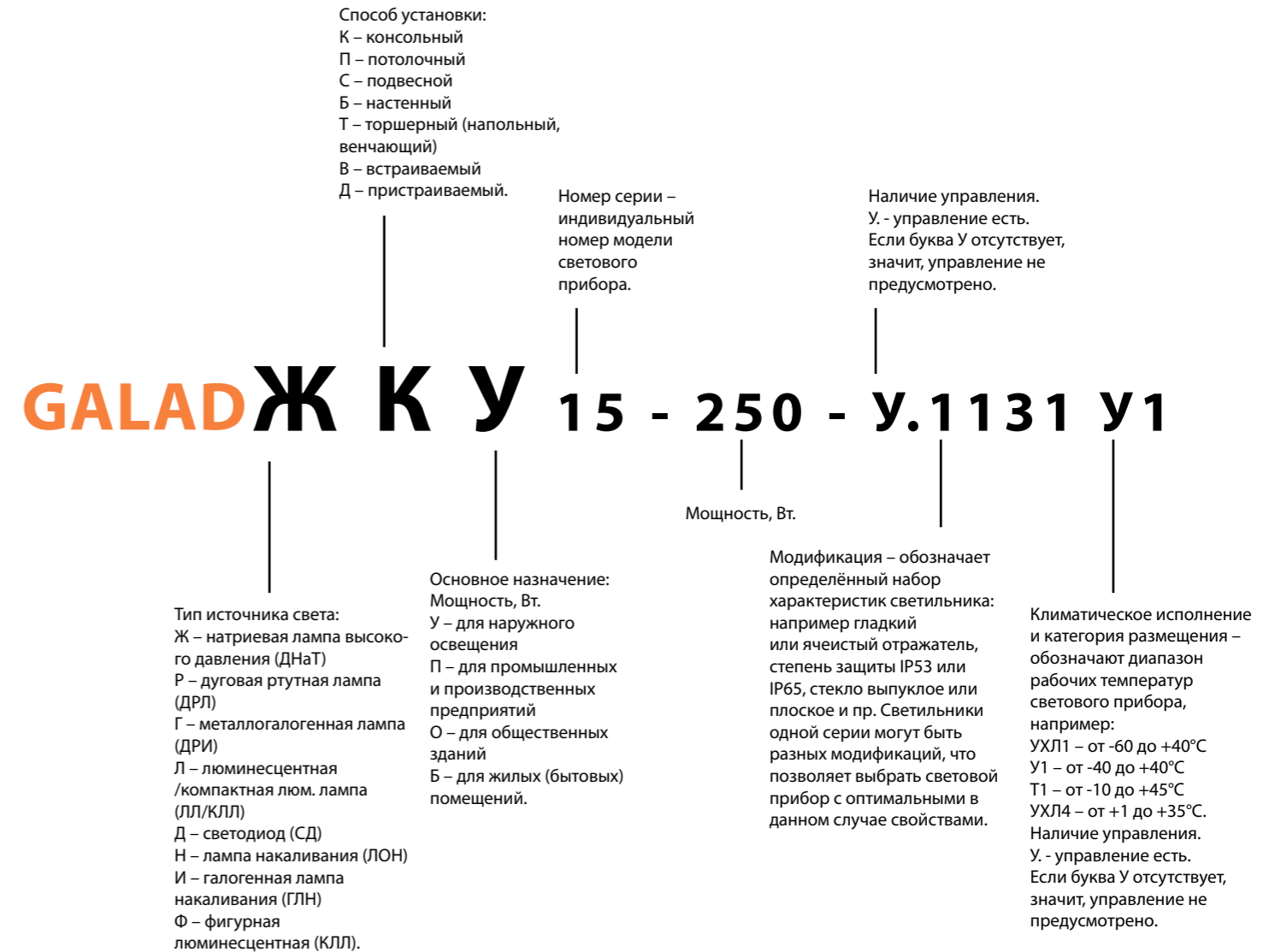
- возможность регламентированного автоматического снижения мощности в заданное время с учетом изменения светового дня в течение года;
- отсутствие необходимости в прокладывании дополнительных проводов на линиях или установки шкафов управления;
- невысокая стоимость ЭМПРА при высокой эксплуатационной стабильности и надежности;
- возможность комплектации «ПРА 40%» уличных консольных светильников GALAD разных серий – для подбора наиболее оптимального решения по соотношению цена-качество.

### Основные преимущества светильников GALAD с ЭПРА:

- высокий коэффициент мощности (до 0,98);
- качественная стабилизация мощности и светового потока лампы;
- увеличивается срок службы лампы и её световая отдача;
- меньшие пульсации;
- меньший, чем у ЭМПРА, вес;
- большие возможности регулирования светового потока ламп;
- возможность диагностики состояния светильника.

В обозначении продукции GALAD применяется система ГОСТ 17677 «Светильники. Общие технические условия». Согласно этой системе, каждая буква или цифра в названии светового прибора имеет свой смысл, благодаря чему только по одному названию светильника или прожектора

можно составить мнение о его основных параметрах. Также некоторые модели светильников имеют ещё и название, например «Лидер», «Альфа», «Фотон» для более лёгкого запоминания.









<b>230 В ± 10%</b> Напряжение	<b>50 Гц</b> Номинальная частота	<b>не менее 0,85</b> Коэффициент мощности
<b>I</b> Класс защиты от поражения эл. током	<b>УХЛ1</b> Климатическое исполнение	<b>4,0 мм<sup>2</sup></b> Максимальное сечение кабеля
 Виброустойчивый	 Соответствует требованиям ТР ТС 004/2011, ТР ТС 020/2011	
 Приз за дизайн		

## Таблица модификаций

Наименование	Глобальный код	Тип источника света	Номинальная мощность, Вт	Патрон	КПД, % (не менее)	КСС	Степень защиты оптического отсека	Степень защиты электрического отсека	Масса
ЖКУ05-100-001 Консул	02136	ДНаТ	100	E40	80	широкая боковая	IP64	IP44	7.2
ЖКУ05-100-002 Консул	02137	ДНаТ	100	E40	80	широкая осевая	IP64	IP44	7.2
ЖКУ05-150-001 Консул	02134	ДНаТ	150	E40	80	широкая боковая	IP64	IP44	8.5
ЖКУ05-150-002 Консул	02135	ДНаТ	150	E40	82	широкая осевая	IP64	IP44	8.5
ЖКУ05-250-002 Консул	02054	ДНаТ	250	E40	76	широкая боковая	IP64	IP44	9.5
ГКУ05-100-001 Консул	02143	ДРИ	100	E27	77	широкая боковая	IP64	IP44	7.8
ГКУ05-150-001 Консул	02141	ДРИ	150	E40	75	широкая боковая	IP64	IP44	8.5
ГКУ05-250-001 Консул	02139	ДРИ	250	E40	72	широкая боковая	IP64	IP44	9.5

## Светильники с ЭПРА\*

Наименование	Глобальный код	Тип источника света	Номинальная мощность, Вт	КСС	Управление
ЖКУ05-100-1031 У1 Консул	11161	ДНаТ	100	широкая боковая	без управления
ЖКУ05-150-1031 У1 Консул	11162	ДНаТ	150	широкая боковая	без управления
ЖКУ05-100-У.1031 У1 Консул	05124	ДНаТ	100	широкая боковая	с управлением
ЖКУ05-150-У.1031 Консул	11164	ДНаТ	150	широкая боковая	с управлением

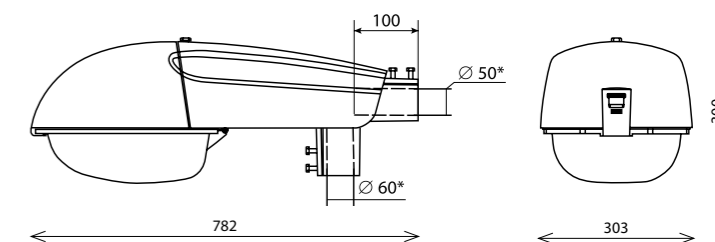
\* узнать подробнее - стр. 12

## Модификации:

- 001 – Широкая боковая КСС.
- 002 – Широкая осевая КСС.
- Комплектуется встроенным ЭПРА.
- Цвет светильника по умолчанию: серый.

## Конструкция и обслуживание:

- Светильник рекомендуется устанавливать на Г-образных кронштейнах диаметром 48 мм под углом 15° к горизонту (другие положения тоже возможны) или на торшерную опору или кронштейн диаметром 50 или 60 мм. Тип узла крепления указать при заказе.
- Оптический отсек - доступ снизу. Открыть замок на защитном стекле. Повернуть защитное стекло на шарнире в вертикальное положение. Это обеспечит доступ к лампе с патроном.
- Отсек ПРА – доступ сверху. Вывернуть специальный винт, прикрепляющий пластмассовую крышку к отсеку ПРА, снять крышку. Это обеспечит доступ к ПРА и клеммной колодке.



\* указывать при заказе.



Ударопрочное защитное стекло: светостабилизированный поликарбонат, сохраняет коэффициент пропускания с течением времени.



Основание: стальное с порошковым покрытием, устойчивое к агрессивной среде.



Корпус: термостойкая ударопрочная пластмасса.



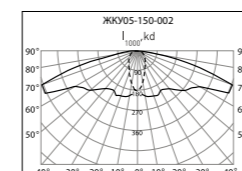
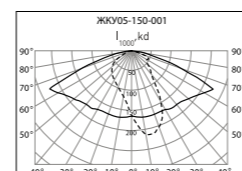
Отражатель: алюминиевый анодированный, с высоким коэффициентом отражения.



Автомостраль Москва - Санкт-Петербург



г. Ульяновск



# Серия 15

светильник консольный



<b>230 В ± 10%</b> Напряжение	<b>50 Гц</b> Номинальная частота	<b>не менее 0,85</b> Коэффициент мощности
<b>I</b> Класс защиты от поражения эл. током	<b>УХЛ1, У1</b> Климатическое исполнение	<b>4,0 мм<sup>2</sup></b> Максимальное сечение кабеля
 Виброустойчивый	 Соответствует требованиям ТР ТС 004/2011, ТР ТС 020/2011	
 На дорогах с 1995 года		

## Таблица модификаций

Наименование	Глобальный код	Тип источника света	Номинальная мощность, Вт	Патрон	КПД, % (не менее)	КСС	Степень защиты оптического отсека/ПРА	Масса
ЖКУ15-150-101	00085	ДНаТ	150	E40	88	широкая осевая	IP53/IP23	8,1
ЖКУ15-150-101Б	00916	ДНаТ	150	E40	88	широкая боковая	IP53/IP23	8,1
ЖКУ15-150-102	00086	ДНаТ	150	E40	91	широкая осевая	IP23	7,1
ЖКУ15-150-102Б	00917	ДНаТ	150	E40	91	широкая боковая	IP23	7,1
ЖКУ15-150-103	00087	ДНаТ	150	E40	88	широкая осевая	IP65/IP23	9
ЖКУ15-150-103Б	00918	ДНаТ	150	E40	88	широкая боковая	IP65/IP23	9
ЖКУ15-150-105	00088	ДНаТ	150	E40	88	широкая боковая	IP65/IP23	8,1
ЖКУ15-150-107	03578	ДНаТ	150	E40	88	широкая осевая	IP65/IP23	8,1
ЖКУ15-250-101	00089	ДНаТ	250	E40	82	широкая осевая	IP53/IP23	9
ЖКУ15-250-101Б	00090	ДНаТ	250	E40	83	широкая боковая	IP53/IP23	9
ЖКУ15-250-102	00092	ДНаТ	250	E40	85	широкая осевая	IP23	8
ЖКУ15-250-102Б	00091	ДНаТ	250	E40	86	широкая боковая	IP23	8
ЖКУ15-250-103	00093	ДНаТ	250	E40	83	широкая осевая	IP65/IP23	9,7
ЖКУ15-250-105	00094	ДНаТ	250	E40	83	широкая боковая	IP65/IP23	9
ЖКУ15-250-107	00096	ДНаТ	250	E40	83	широкая осевая	IP65/IP23	9
ЖКУ15-400-101	00097	ДНаТ	400	E40	85	широкая осевая	IP53/IP23	11,3
ЖКУ15-400-101Б	00098	ДНаТ	400	E40	85	широкая боковая	IP53/IP23	11,3
ЖКУ15-400-102	00100	ДНаТ	400	E40	88	широкая осевая	IP23	10,3
ЖКУ15-400-102Б	00099	ДНаТ	400	E40	88	широкая боковая	IP23	10,3
ЖКУ15-400-103	00101	ДНаТ	400	E40	85	широкая осевая	IP65/IP23	12
ЖКУ15-400-105	00102	ДНаТ	400	E40	83	широкая боковая	IP65/IP23	11,3
ЖКУ15-400-107	00103	ДНаТ	400	E40	83	широкая осевая	IP65/IP23	11,3
РКУ15-250-101	00199	ДРЛ	250	E40	71	широкая осевая	IP53/IP23	8
РКУ15-250-102	00200	ДРЛ	250	E40	74	широкая осевая	IP23	7
РКУ15-250-103	00201	ДРЛ	250	E40	59	полуширокая осевая	IP65/IP23	9
РКУ15-250-107	04379	ДРЛ	250	E40	71	широкая осевая	IP65/IP23	8
РКУ15-400-101	00202	ДРЛ	400	E40	69	полуширокая осевая	IP53/IP23	8,9
РКУ15-400-102	00203	ДРЛ	400	E40	74	полуширокая осевая	IP23	7,8
РКУ15-400-107	04380	ДРЛ	400	E40	69	широкая осевая	IP65/IP23	8,9
ГКУ15-250-101	00855	ДРИ	250	E40	76	широкая осевая	IP53/IP23	9
ГКУ15-250-101Б	00856	ДРИ	250	E40	78	широкая боковая	IP53/IP23	9
ГКУ15-250-103	00858	ДРИ	250	E40	77	широкая осевая	IP53/IP23	9,7
ГКУ15-250-105	00038	ДРИ	250	E40	78	широкая боковая	IP53/IP23	9
ГКУ15-250-107	00868	ДРИ	250	E40	83	широкая осевая	IP53/IP23	9
ГКУ15-400-101	00039	ДРИ	400	E40	81	широкая осевая	IP53/IP23	11,3
ГКУ15-400-101Б	00857	ДРИ	400	E40	81	широкая боковая	IP53/IP23	11,3
ГКУ15-400-103	00859	ДРИ	400	E40	76	широкая осевая	IP53/IP23	12
ГКУ15-400-105	00867	ДРИ	400	E40	78	широкая боковая	IP53/IP23	11,3
ГКУ15-400-107	00869	ДРИ	400	E40	78	широкая осевая	IP53/IP23	11,3



Ударопрочное защитное стекло: светостабилизированный поликарбонат или силикатное закаленное, сохраняет коэффициент пропускания с течением времени.



Корпус: алюминиевый с порошковым покрытием, устойчивый к агрессивной среде.



Отражатель: алюминиевый анодированный, с высоким коэффициентом отражения.



### Светильники с автоматическим снижением мощности (ПРА 40%)\*

Наименование	Глобальный код	Тип источника света	КСС	Номинальная мощность, Вт	Пониженная мощность, Вт	Световой поток в режиме пониженной мощности
ЖКУ15-150-171	05840	ДНаТ	широкая осевая	150	90	60% от номинального
ЖКУ15-250-171	05841	ДНаТ	широкая осевая	250	150	60% от номинального
ЖКУ15-150-171Б	05842	ДНаТ	широкая боковая	150	90	60% от номинального
ЖКУ15-250-171Б	05843	ДНаТ	широкая боковая	250	150	60% от номинального

\* узнать подробнее - стр. 10

### Светильники с ЭПРА\*

Наименование	Глобальный код	Тип источника света	Номинальная мощность, Вт	КСС	Управление
ЖКУ15-100-1131	11192	ДНаТ	100	широкая осевая	Без управления
ЖКУ15-100-У.1131	11193	ДНаТ	100	широкая осевая	С управлением
ЖКУ15-100-1131	11197	ДНаТ	100	широкая боковая	Без управления
ЖКУ15-100-У.1131	11204	ДНаТ	100	широкая боковая	С управлением
ЖКУ15-100-1133	11208	ДНаТ	100	широкая осевая	Без управления
ЖКУ15-150-1131	11194	ДНаТ	150	широкая осевая	Без управления

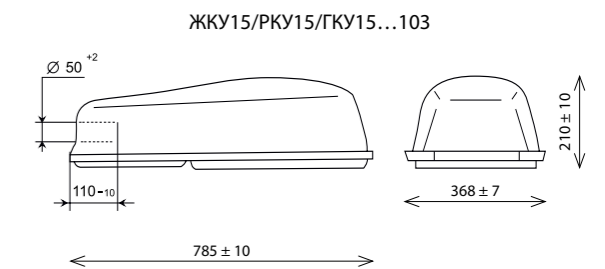
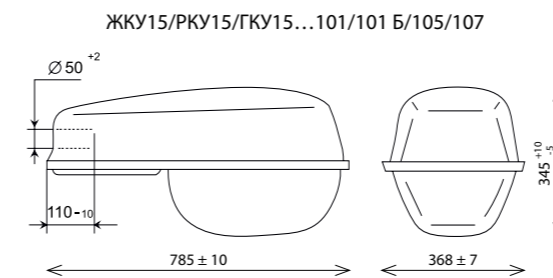
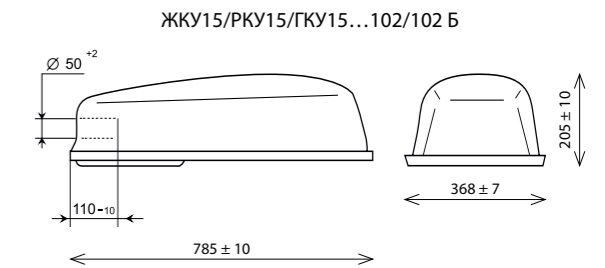
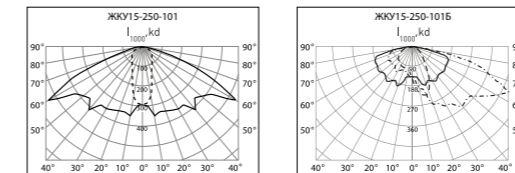
\* узнать подробнее - стр. 12

### Модификации:

- 101 – выпуклое защитное стекло из поликарбоната прижато замками, прокладка из вспененной кремнийорганической резины (IP53), КСС широкая осевая, габаритные размеры 785 x 368 x 345 мм.
  - 101Б – выпуклое защитное стекло из поликарбоната прижато замками, прокладка из вспененной кремнийорганической резины (IP53), КСС широкая боковая, габаритные размеры 785 x 368 x 345 мм.
  - 102 – без защитного стекла, КСС широкая осевая, IP23, габаритные размеры 785 x 368 x 205 мм.
  - 102Б – без защитного стекла, КСС широкая боковая, IP23, габаритные размеры 785 x 368 x 205 мм.
  - 103 – плоское силикатное закаленное стекло, прокладка кремнийорганическая (IP65), КСС широкая осевая, габаритные размеры 785 x 368 x 210 мм.
  - 103Б – плоское силикатное закаленное стекло, прокладка кремнийорганическая (IP65), КСС широкая боковая, габаритные размеры 785 x 368 x 210 мм.
  - 105 – выпуклое защитное стекло из поликарбоната, прокладка кремнийорганическая (IP65), КСС широкая боковая, габаритные размеры 785 x 368 x 345 мм.
  - 107 – выпуклое защитное стекло из поликарбоната, прокладка кремнийорганическая (IP65), КСС широкая осевая, габаритные размеры 785 x 368 x 345 мм.
- Цвет светильника по умолчанию: серый.

### Конструкция и обслуживание:

- Светильник рекомендуется устанавливать на Г-образных кронштейнах диаметром 48 мм под углом 15° к горизонту. Другие положения тоже возможны.
- Оптический отсек - доступ снизу. Открыть замок на защитном стекле. Повернуть защитное стекло на шарнире в вертикальное положение. Это обеспечит доступ к лампе с патроном.
- Отсек ПРА доступ снизу. Открыть замки на корпусе в консольной части и откинуть крышку с панелью. Это обеспечит доступ к ПРА и клеммной колодке.



г. Москва, МКАД



г. Москва, Васильевский спуск



г. Москва, Кремлевская набережная



г. Санкт-Петербург, КАД



г. Казань, мост Миллениум

# Лидер

светильник консольный



<b>230 В ± 10%</b> Напряжение	<b>50 Гц</b> Номинальная частота	<b>не менее 0,85</b> Коэффициент мощности
<b>I</b> Класс защиты от поражения эл. током	<b>УХЛ1, У1</b> Климатическое исполнение	<b>4,0 мм<sup>2</sup></b> Максимальное сечение кабеля
 Виброустойчивый	<b>EAC</b> Соответствует требованиям ТР ТС 004/2011, ТР ТС 020/2011	
 На дорогах с 1995 года		



г. Санкт-Петербург, Большой Обуховский мост



Ударопрочное защитное стекло: светостабилизированный поликарбонат, сохраняет коэффициент пропускания с течением времени.



Основание: стальное с порошковым покрытием, устойчивое к агрессивной среде.



Отражатель: алюминиевый анодированный, с высоким коэффициентом отражения.



Крышка: термостойкая ударопрочная пластмасса.



г. Казань, Оренбургский тракт



## Таблица модификаций

Наименование	Глобальный код	Тип источника света	Номинальная мощность, Вт	Патрон	КПД, % (не менее)	КСС	Степень защиты оптического отсека	Степень защиты электрического отсека	Масса
ЖКУ16-70-001 Лидер	00116	ДНаТ	70	E27	75	широкая боковая	IP54	IP23	4,5
ЖКУ16-70-002 Лидер	00118	ДНаТ	70	E27	78	широкая боковая	IP23	IP23	3,8
ЖКУ16-100-001 Лидер	00105	ДНаТ	100	E40	80	широкая боковая	IP54	IP23	5,3
ЖКУ16-100-002 Лидер	00106	ДНаТ	100	E40	83	широкая боковая	IP23	IP23	4,6
ЖКУ16-150-001 Лидер	00107	ДНаТ	150	E40	71	широкая боковая	IP54	IP23	5,5
ЖКУ16-150-002 Лидер	00109	ДНаТ	150	E40	74	широкая боковая	IP23	IP23	4,8
ЖКУ16-250-001Б Лидер	00111	ДНаТ	250	E40	75	широкая боковая	IP54	IP23	7
ЖКУ16-250-002 Лидер	00113	ДНаТ	250	E40	81	широкая осевая	IP23	IP23	6,3
ЖКУ16-250-002Б Лидер	00919	ДНаТ	250	E40	75	широкая боковая	IP54	IP23	7
ЖКУ16-400-001 Лидер	00114	ДНаТ	400	E40	85	широкая осевая	IP54	IP23	8,6
ЖКУ16-400-002 Лидер	00115	ДНаТ	400	E40	88	широкая осевая	IP23	IP23	7,9
РКУ16-125-001 Лидер	00205	ДРЛ	125	E27	72	широкая боковая	IP54	IP23	4,7
РКУ16-125-002 Лидер	00207	ДРЛ	125	E27	72	широкая боковая	IP23	IP23	4
РКУ16-250-001 Лидер	00208	ДРЛ	250	E40	77	широкая боковая	IP54	IP23	6,1
РКУ16-250-002 Лидер	00210	ДРЛ	250	E40	82	широкая боковая	IP23	IP23	5,4
РКУ16-400-001 Лидер	00211	ДРЛ	400	E40	83	широкая осевая	IP54	IP23	6,4
РКУ16-400-002 Лидер	00213	ДРЛ	400	E40	83	широкая осевая	IP23	IP23	5,7
ГКУ16-70-001 Лидер	00870	ДРИ	70	E27	73	широкая боковая	IP54	IP23	4,5
ГКУ16-100-001 Лидер	00871	ДРИ	100	E27	75	широкая боковая	IP54	IP23	5,3
ГКУ16-150-001 Лидер	00872	ДРИ	150	E27	75	широкая боковая	IP54	IP23	5,5
ГКУ16-250-001 Лидер	00041	ДРИ	250	E40	75	широкая осевая	IP54	IP23	7
ГКУ16-250-001Б Лидер	00873	ДРИ	250	E40	75	широкая боковая	IP54	IP23	7
ГКУ16-400-001 Лидер	00042	ДРИ	400	E40	82	широкая осевая	IP54	IP23	8,6

## Светильники с ЭПРА\*

Наименование	Глобальный код	Тип источника света	Номинальная мощность, Вт	КСС	Управление
ЖКУ16-70-1031	11152	ДНаТ	70	широкая боковая	Без управления
ЖКУ16-70-У.1031	11266	ДНаТ	70	широкая боковая	С управлением
ЖКУ16-100-1031	11124	ДНаТ	100	широкая боковая	Без управления
ЖКУ16-100-У.1031	11267	ДНаТ	100	широкая боковая	С управлением
ЖКУ16-150-1031	11151	ДНаТ	150	широкая боковая	Без управления
ЖКУ16-150-У.1031	11268	ДНаТ	150	широкая боковая	С управлением
ЖКУ16-250-1031	11125	ДНаТ	250	широкая осевая	Без управления
ЖКУ16-250-У.1031	11269	ДНаТ	250	широкая осевая	С управлением
ЖКУ16-400-1031	11227	ДНаТ	400	широкая осевая	Без управления
ЖКУ16-400-У.1031	11270	ДНаТ	400	широкая осевая	С управлением

\* узнать подробнее - стр. 12

## Светильники с автоматическим снижением мощности (ПРА 40%)\*

Наименование	Глобальный код	Тип источника света	КСС	Номинальная мощность, Вт	Пониженная мощность, Вт	Световой поток в режиме пониженной мощности
ЖКУ16-250-071Б	05925	ДНаТ	широкая боковая	250	150	60% от номинального
ЖКУ16-250-071	05923	ДНаТ	широкая осевая	250	150	60% от номинального

\* узнать подробнее - стр. 10

### Модификации:

- 001, 001Б – защитное стекло, прокладка войлочная (IP54), габаритные размеры 690 x 335 x 310 мм.
- 002 – без защитного стекла (IP23), габаритные размеры 690 x 335 x 160 мм.
- Цвет светильника по умолчанию: серый.

### Конструкция и обслуживание:

- Светильник рекомендуется устанавливать на Г-образных кронштейнах диаметром 48 мм. Типовое положение – угол наклона 15° к горизонту. Другие положения тоже возможны.
- Оптический отсек – доступ снизу. Открыть вручную два замка "стекло-корпус", стекло повернуть вниз на шарнире, открывая доступ к лампе.
- Отсек ПРА – доступ сверху. Вывернуть специальный винт, прикрепляющий пластмассовую крышку к отсеку ПРА и снять ее. Это обеспечит доступ к ПРА, клеммной колодке и узлу крепления.

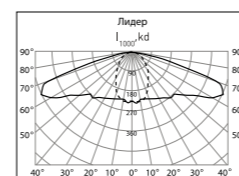


г. Красноярск

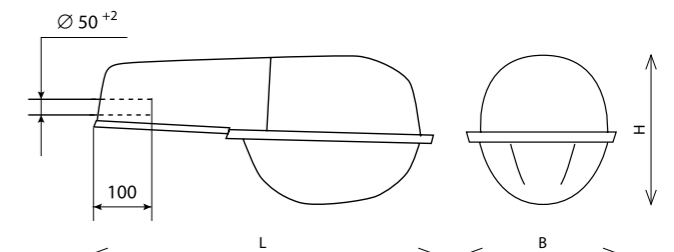
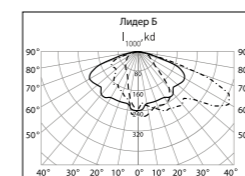


г. Архангельск, Троицкий проспект

ЖКУ16-250-002 Лидер



ЖКУ16-150-002 Лидер





<b>230 В ± 10%</b> Напряжение	<b>50 Гц</b> Номинальная частота	<b>не менее 0,85</b> Коэффициент мощности
<b>I</b> Класс защиты от поражения эл. током	<b>УХЛ1, У1</b> Климатическое исполнение	<b>4,0 мм<sup>2</sup></b> Максимальное сечение кабеля
 Виброустойчивый	 Соответствует требованиям ТР ТС 004/2011, ТР ТС 020/2011	

## Таблица модификаций

Наименование	Глобальный код	Тип источника света	Номинальная мощность, Вт	Патрон	КПД, % (не менее)	КСС	Степень защиты оптического отсека	Степень защиты отсека ПРА	Масса
ЖКУ18-70-001 Филиппок	00121	ДНаТ	70	E27	73	специальная	IP53	IP23	4,15
ЖКУ18-100-001 Филиппок	00120	ДНаТ	100	E40	77	специальная	IP53	IP23	4,5
ЖКУ18-150-001 Филиппок	00921	ДНаТ	150	E40	76	специальная	IP53	IP23	5,2
РКУ18-80-001 Филиппок	00949	ДРЛ	80	E27	73	специальная	IP53	IP23	3,8
РКУ18-125-001 Филиппок	00950	ДРЛ	125	E27	73	специальная	IP53	IP23	4,15
ГКУ18-70-001 Филиппок	00875	ДРИ	70	E27	76	специальная	IP53	IP23	4,15
ГКУ18-100-001 Филиппок	00876	ДРИ	100	E27	71	специальная	IP53	IP23	4,5
ГКУ18-150-001 Филиппок	00877	ДРИ	150	E27	75	специальная	IP53	IP23	5,0

## Подвесное исполнение

ЖСУ18-50-001 Филиппок	01001	ДНаТ	50	E27	77	специальная	IP53	IP23	4,15
ЖСУ18-70-001 Филиппок	00315	ДНаТ	70	E27	77	специальная	IP53	IP23	4,5
ЖСУ18-100-001 Филиппок	00314	ДНаТ	100	E40	75	специальная	IP53	IP23	4,7
ЖСУ18-150-001 Филиппок	01000	ДНаТ	150	E40	75	специальная	IP53	IP23	5,4
РСУ18-80-001 Филиппок	01017	ДРЛ	80	E27	65	специальная	IP53	IP23	4,2
РСУ18-80-003 Филиппок	01021	ДРЛ	80	E27	65	специальная	IP53	IP23	4,4
РСУ18-125-001 Филиппок	01018	ДРЛ	125	E27	65	специальная	IP53	IP23	4,5
РСУ18-125-003 Филиппок	01019	ДРЛ	125	E27	65	специальная	IP53	IP23	4,7
ГСУ18-70-001 Филиппок	00985	ДРИ	70	E27	65	специальная	IP53	IP23	4,2
ГСУ18-70-003 Филиппок	00989	ДРИ	70	E27	65	специальная	IP53	IP23	4,7
ГСУ18-100-001 Филиппок	00984	ДРИ	100	E27	65	специальная	IP53	IP23	4,7
ГСУ18-100-003 Филиппок	00987	ДРИ	100	E27	65	специальная	IP53	IP23	4,8
ГСУ18-150-001 Филиппок	00986	ДРИ	150	E27	65	специальная	IP53	IP23	5,3
ГСУ18-150-003 Филиппок	00988	ДРИ	150	E27	65	специальная	IP53	IP23	5,3



Ударопрочное защитное стекло: светостабилизированный поликарбонат, сохраняет коэффициент пропускания с течением времени.



Крышка: стальная с порошковым покрытием, устойчивая к агрессивной среде.



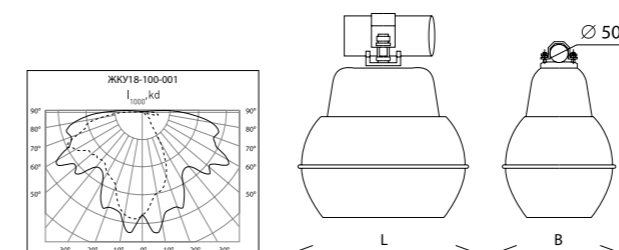
Корпус-отражатель: алюминиевый с высоким коэффициентом отражения.

## Модификации:

- **ЖКУ/РКУ/ГКУ (крепление на консоль):**
  - 001 – базовая модификация 350 x 290 x 385 мм.
- **ЖСУ/РСУ/ГСУ (крепление на подвес):**
  - 001 – крепление на трос 350 x 290 x 415 мм.
  - 003 – крепление на брус 350 x 290 x 547 мм.
  - 005 – крепление на трубу 350 x 290 x 425 мм.
- Комплектуется встроенным ЭМПРА.
- Цвет светильника по умолчанию: серый.

## Конструкция и обслуживание:

- Светильник ЖКУ/РКУ/ГКУ рекомендуется устанавливать на Г-образных кронштейнах диаметром 48 мм под углом 15-20° к горизонту (другие положения тоже возможны).
- Светильники ЖСУ/РСУ/ГСУ мод. 001 рекомендуется устанавливать на несущем тросе диаметром 6-12,5 мм. Другие положения тоже возможны.
- Светильники ЖСУ/РСУ/ГСУ мод. 003 рекомендуется устанавливать на брус сечением 80 x 100 мм. Другие положения тоже возможны.
- Оптический отсек – доступ снизу. Открыть замок, крепящий стекло. Стекло примет вертикальное положение. Это обеспечит доступ к лампе с патроном.
- Отсек ПРА – доступ сверху. Открыть замок, соединяющий корпус-отражатель и крышку. Корпус-отражатель опустится и обеспечит доступ к ПРА, клеммной колодке.





<b>230 В ± 10%</b> Напряжение	<b>50 Гц</b> Номинальная частота	<b>не менее 0,85</b> Коэффициент мощности
<b>I</b> Класс защиты от поражения эл. током	<b>УХЛ1</b> Климатическое исполнение	<b>4,0 мм<sup>2</sup></b> Максимальное сечение кабеля
 Виброустойчивый	 Соответствует требованиям ТР ТС 004/2011, ТР ТС 020/2011	



Ударопрочное защитное стекло: светостабилизированный поликарбонат, сохраняет коэффициент пропускания с течением времени.



Корпус-крышка: термостойкая ударопрочная пластмасса.



Основание: алюминиевое с порошковым покрытием, устойчивое к агрессивной среде.



Отражатель: алюминиевый анодированный, с высоким коэффициентом отражения.



Таблица модификаций								
Наименование	Глобальный код	Тип источника света	Номинальная мощность, Вт	Патрон	КПД, % (не менее)	КСС	Степень защиты оптического отсека / ПРА	Масса
ЖКУ20-70-001 Орион	00138	ДНаТ	70	E27	72	широкая боковая	IP65/IP44	6,1
ЖКУ20-100-001 Орион	00129	ДНаТ	100	E40	72	широкая боковая	IP65/IP44	6,9
ЖКУ20-150-001 Орион	00131	ДНаТ	150	E40	72	широкая боковая	IP65/IP44	7,1
ЖКУ20-250-001 Орион	00135	ДНаТ	250	E40	72	широкая боковая	IP65/IP44	8,6
ГКУ20-70-001 Орион	01644	ДРИ	70	E27	70	широкая боковая	IP65/IP44	6,1
ГКУ20-100-001 Орион	01639	ДРИ	100	E27	70	широкая боковая	IP65/IP44	6,9
ГКУ20-150-001 Орион	01641	ДРИ	150	E27	70	широкая боковая	IP65/IP44	7,1
ГКУ20-250-001 Орион	01643	ДРИ	250	E40	70	широкая боковая	IP65/IP44	8,6
ГКУ20-250-001 Орион	00047	ДРИ	250	E40	80	широкая боковая	IP65/IP44	8,6

## Светильники с ЭПРА\*

Наименование	Глобальный код	Тип источника света	Номинальная мощность, Вт	КСС	Управление
ЖКУ20-70-1031 Орион	11039	ДНаТ	70	широкая боковая	Без управления
ЖКУ20-70-У.1031 Орион	11237	ДНаТ	70	широкая боковая	С управлением
ЖКУ20-100-1031 Орион	11234	ДНаТ	100	широкая боковая	Без управления
ЖКУ20-100-У.1031 Орион	11238	ДНаТ	100	широкая боковая	С управлением
ЖКУ20-150-1031 Орион	11235	ДНаТ	150	широкая боковая	Без управления
ЖКУ20-150-У.1031 Орион	11239	ДНаТ	150	широкая боковая	С управлением
ЖКУ20-250-1031 Орион	11236	ДНаТ	250	широкая боковая	Без управления
ЖКУ20-250-У.1031 Орион	11240	ДНаТ	250	широкая боковая	С управлением

\* узнать подробнее - стр. 12

## Светильники с автоматическим снижением мощности (ПРА 40%)\*

Наименование	Глобальный код	Тип источника света	КСС	Номинальная мощность, Вт	Пониженная мощность, Вт	Световой поток в режиме пониженной мощности
ЖКУ20-70-071 Орион	05899	ДНаТ	широкая боковая	70	42	60% от номинального
ЖКУ20-100-071 Орион	05900	ДНаТ	широкая боковая	100	60	60% от номинального
ЖКУ20-150-071 Орион	05901	ДНаТ	широкая боковая	150	70	60% от номинального
ЖКУ20-250-071 Орион	05902	ДНаТ	широкая боковая	200	150	60% от номинального

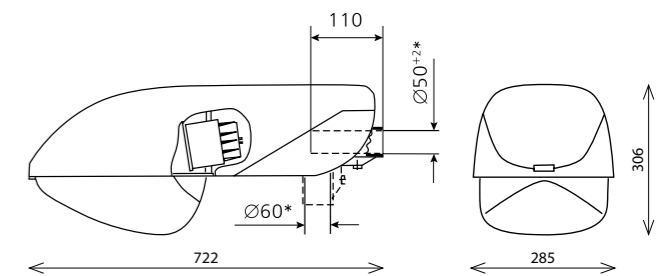
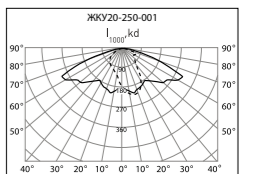
\* узнать подробнее - стр. 10

## Модификации:

- 001 – с ЭМПРА, широкая боковая КСС.
- Цвет светильника по умолчанию: светло-серый.

## Конструкция и обслуживание:

- Светильник рекомендуется устанавливать на Г-образных кронштейнах диаметром 48 мм или на торшерную опору или кронштейн диаметром 50 или 60 мм.
- Светильник имеет возможность регулировки угла наклона в пределах 15°. Для установки необходимого угла наклона частично вывернуть четыре болта, крепящих узел крепления к основанию светильника, и переместить светильник относительно основания на нужный угол, после затянуть болты.
- Оптический отсек - доступ сверху. Поворотом пружинной скобы освободить пластмассовый стакан с патроном и лампой. Вынуть стакан из оптического отсека и заменить лампу.
- Отсек ПРА - доступ сверху. Открыть два замка в торцевой части. Корпус вместе с оптическим отсеком примет вертикальное положение. Это обеспечит доступ к ПРА и клеммной колодке.



\* указывать при заказе.



г. Москва, Кремлевская набережная



г. Москва, ул. Фестивальная



г. Казань, трасса Р-239





<b>230 В ± 10%</b> Напряжение	<b>50 Гц</b> Номинальная частота	<b>не менее 0,85</b> Коэффициент мощности
<b>I</b> Класс защиты от поражения эл. током	<b>УХЛ1, У1</b> Климатическое исполнение	<b>4,0 мм<sup>2</sup></b> Максимальное сечение кабеля
 Виброустойчивый	<b>EAC</b> Соответствует требованиям ТР ТС 004/2011, ТР ТС 020/2011	



г. Москва, Крокус Сити Холл



Ударопрочное защитное стекло: светостабилизированный поликарбонат, сохраняет коэффициент пропускания с течением времени.



Основание: стальное с порошковым покрытием, устойчивое к агрессивной среде.



Отражатель: алюминиевый анодированный, с высоким коэффициентом отражения.



Крышка: термостойкая ударопрочная пластмасса.



г. Москва, метро Марьино



### Модификации:

- 001 – отражатель герметично соединен с защитным стеклом, степень защиты оптического отсека IP65, широкая боковая КСС, габаритные размеры 650x268x265 мм.
- 002 – отражатель герметично соединен с защитным стеклом, степень защиты оптического отсека IP65, широкая осевая КСС габаритные размеры 650x268x265 мм.
- 003 – защитное стекло соединено с отражателем при помощи накладных замков, степень защиты оптического отсека IP54, широкая боковая КСС, габаритные размеры 650x268x265 мм.
- 004 – защитное стекло соединено с отражателем при помощи накладных замков, степень защиты оптического отсека IP54, широкая осевая КСС, габаритные размеры 650x268x265 мм.
- 005 – без защитного стекла, степень защиты IP23, широкая боковая КСС, габаритные размеры 645 x 270 x 165 мм.
- 006 – без защитного стекла, степень защиты IP23, широкая осевая КСС, габаритные размеры 650x268x161 мм.
- Цвет светильника по умолчанию: серый.

### Конструкция и обслуживание:

- Светильник рекомендуется устанавливать на Г-образных кронштейнах диаметром 48 мм под углом 15° к горизонту. Другие положения тоже возможны.
- Оптический отсек (мод. 001, 002) - доступ сверху. Открыть два замка в торцевой части светильника. Оптический отсек примет вертикальное положение. Поворотом пружинной скобы освободить пластмассовый стакан с лампой и патроном. Вынуть стакан из оптического отсека и заменить лампу.
- Оптический отсек (мод. 003, 004) – доступ снизу. Открыть два замка крепящих стекло, откинуть стекло. Это обеспечит доступ к лампе с патроном.
- Отсек ПРА - доступ сверху. Открыть два замка в торцевой части светильника. Корпус вместе с оптическим отсеком примет вертикальное положение. Это обеспечит доступ к ПРА, клеммной колодке и узлу крепления.

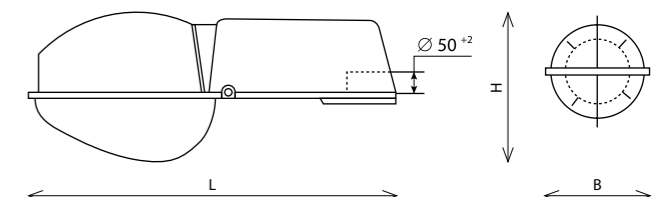
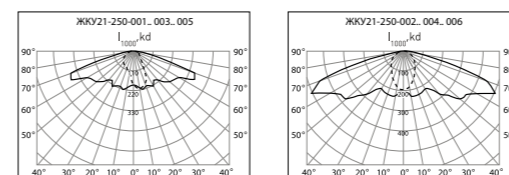




Таблица модификаций

Наименование	Глобальный код	Тип источника света	Номинальная мощность, Вт	Патрон	КПД, % (не менее)	КСС	Степень защиты оптического отсека	Масса
ЖКУ21-70-001 Гелиос	00159	ДНаТ	70	E27	72	широкая боковая	IP65/IP23	4,4
ЖКУ21-70-002 Гелиос	00161	ДНаТ	70	E27	72	широкая осевая	IP65/IP23	4,4
ЖКУ21-70-003 Гелиос	00162	ДНаТ	70	E27	72	широкая боковая	IP54/IP23	4,4
ЖКУ21-70-004 Гелиос	00163	ДНаТ	70	E27	72	широкая осевая	IP54/IP23	4,4
ЖКУ21-70-005 Гелиос	00165	ДНаТ	70	E27	75	широкая боковая	IP23	4,0
ЖКУ21-70-006 Гелиос	00928	ДНаТ	70	E27	75	широкая осевая	IP23	4,0
ЖКУ21-100-001 Гелиос	00140	ДНаТ	100	E40	72	широкая боковая	IP65/IP23	5,0
ЖКУ21-100-002 Гелиос	00142	ДНаТ	100	E40	72	широкая осевая	IP65/IP23	5,0
ЖКУ21-100-003 Гелиос	00143	ДНаТ	100	E40	72	широкая боковая	IP54/IP23	5,0
ЖКУ21-100-004 Гелиос	00145	ДНаТ	100	E40	72	широкая осевая	IP54/IP23	5,0
ЖКУ21-100-005 Гелиос	00146	ДНаТ	100	E40	75	широкая боковая	IP23	4,6
ЖКУ21-100-006 Гелиос	00925	ДНаТ	100	E40	75	широкая осевая	IP23	4,6
ЖКУ21-150-001 Гелиос	00147	ДНаТ	150	E40	72	широкая боковая	IP65/IP23	5,6
ЖКУ21-150-002 Гелиос	00149	ДНаТ	150	E40	72	широкая осевая	IP65/IP23	5,6
ЖКУ21-150-003 Гелиос	00150	ДНаТ	150	E40	72	широкая боковая	IP54/IP23	5,6
ЖКУ21-150-004 Гелиос	00152	ДНаТ	150	E40	72	широкая осевая	IP54/IP23	5,6
ЖКУ21-150-005 Гелиос	00153	ДНаТ	150	E40	75	широкая боковая	IP23	5,2
ЖКУ21-150-006 Гелиос	00926	ДНаТ	150	E40	75	широкая осевая	IP23	5,2
ЖКУ21-250-001 Гелиос	00154	ДНаТ	250	E40	72	широкая боковая	IP65/IP23	6,6
ЖКУ21-250-002 Гелиос	00156	ДНаТ	250	E40	72	широкая осевая	IP65/IP23	6,6
ЖКУ21-250-004 Гелиос	00157	ДНаТ	250	E40	72	широкая осевая	IP54/IP23	6,6
ЖКУ21-250-006 Гелиос	00927	ДНаТ	250	E40	75	широкая осевая	IP23	6,3
РКУ21-80-004 Гелиос	00951	ДРЛ	80	E27	65	широкая осевая	IP54/IP23	4,3
РКУ21-80-006 Гелиос	00952	ДРЛ	80	E27	65	широкая осевая	IP23	3,9
РКУ21-125-004 Гелиос	00219	ДРЛ	125	E27	70	широкая осевая	IP54/IP23	4,3
РКУ21-250-003 Гелиос	00221	ДРЛ	250	E40	65	широкая боковая	IP54/IP23	5,4
ГКУ21-70-001 Гелиос	00056	ДРИ	70	E27	70	широкая боковая	IP65/IP23	4,4
ГКУ21-70-002 Гелиос	00057	ДРИ	70	E27	70	широкая осевая	IP65/IP23	4,4
ГКУ21-70-003 Гелиос	00058	ДРИ	70	E27	70	широкая боковая	IP54/IP23	4,4
ГКУ21-70-004 Гелиос	00059	ДРИ	70	E27	70	широкая осевая	IP54/IP23	4,4
ГКУ21-100-001 Гелиос	00051	ДРИ	100	E27	70	широкая боковая	IP65/IP23	4,5
ГКУ21-100-002 Гелиос	00888	ДРИ	100	E27	70	широкая осевая	IP65/IP23	4,5
ГКУ21-100-003 Гелиос	00052	ДРИ	100	E27	70	широкая боковая	IP54/IP23	4,5
ГКУ21-100-004 Гелиос	00889	ДРИ	100	E27	70	широкая осевая	IP54/IP23	4,5
ГКУ21-150-001 Гелиос	00053	ДРИ	150	E27	70	широкая боковая	IP65/IP23	5,3
ГКУ21-150-002 Гелиос	00890	ДРИ	150	E27	70	широкая осевая	IP65/IP23	5,3
ГКУ21-150-003 Гелиос	00891	ДРИ	150	E27	70	широкая боковая	IP54/IP23	5,3
ГКУ21-150-004 Гелиос	00892	ДРИ	150	E27	70	широкая осевая	IP54/IP23	5,3
ГКУ21-250-001 Гелиос	00054	ДРИ	250	E40	70	широкая боковая	IP65/IP23	6,7
ГКУ21-250-002 Гелиос	00893	ДРИ	250	E40	70	широкая осевая	IP65/IP23	6,7
ГКУ21-250-004 Гелиос	00055	ДРИ	250	E40	70	широкая осевая	IP54/IP23	6,7

Светильники с автоматическим снижением мощности (ПРА 40%)\*

Наименование	Глобальный код	Тип источника света	Патрон	Номинальная мощность, Вт	Пониженная мощность, Вт	Световой поток в режиме пониженной мощности
ЖКУ21-70-703 Гелиос	05873	ДНаТ	E27	70	42	60% от номинального
ЖКУ21-70-704 Гелиос	05876	ДНаТ	E27	70	42	60% от номинального
ЖКУ21-100-703 Гелиос	05874	ДНаТ	E40	100	60	60% от номинального
ЖКУ21-100-704 Гелиос	05877	ДНаТ	E40	100	60	60% от номинального
ЖКУ21-150-703 Гелиос	05875	ДНаТ	E40	150	90	60% от номинального
ЖКУ21-150-704 Гелиос	05878	ДНаТ	E40	150	90	60% от номинального

\* узнать подробнее - стр. 10

Светильники с ЭПРА\*

Наименование	Глобальный код	Тип источника света	Номинальная мощность, Вт	КСС	Управление
ЖКУ21-70-1301 Гелиос	11276	ДНаТ	70	широкая боковая	без управления
ЖКУ21-70-1302 Гелиос	11277	ДНаТ	70	широкая осевая	без управления
ЖКУ21-70-1303 Гелиос	11278	ДНаТ	70	широкая боковая	без управления
ЖКУ21-70-1304 Гелиос	11279	ДНаТ	70	широкая осевая	без управления
ЖКУ21-70-У.1301 Гелиос	11287	ДНаТ	70	широкая боковая	без управления
ЖКУ21-70-У.1302 Гелиос	11288	ДНаТ	70	широкая осевая	с управлением
ЖКУ21-70-У.1303 Гелиос	11289	ДНаТ	70	широкая боковая	с управлением
ЖКУ21-70-У.1304 Гелиос	11290	ДНаТ	70	широкая осевая	с управлением
ЖКУ21-100-1301 Гелиос	11280	ДНаТ	100	широкая боковая	без управления
ЖКУ21-100-1302 Гелиос	11281	ДНаТ	100	широкая осевая	без управления
ЖКУ21-100-1303 Гелиос	11282	ДНаТ	100	широкая боковая	без управления
ЖКУ21-100-1304 Гелиос	11283	ДНаТ	100	широкая осевая	без управления
ЖКУ21-100-У.1301 Гелиос	11291	ДНаТ	100	широкая боковая	с управлением
ЖКУ21-100-У.1302 Гелиос	11292	ДНаТ	100	широкая осевая	с управлением
ЖКУ21-100-У.1303 Гелиос	11293	ДНаТ	100	широкая боковая	с управлением
ЖКУ21-100-У.1304 Гелиос	11294	ДНаТ	100	широкая осевая	с управлением
ЖКУ21-150-1303 Гелиос	11285	ДНаТ	150	широкая боковая	без управления
ЖКУ21-150-1304 Гелиос	11271	ДНаТ	150	широкая осевая	без управления
ЖКУ21-150-У.1303 Гелиос	11296	ДНаТ	150	широкая боковая	с управлением
ЖКУ21-150-У.1304 Гелиос	11275	ДНаТ	150	широкая осевая	с управлением
ЖКУ21-250-1304 Гелиос	11272	ДНаТ	250	широкая боковая	без управления
ЖКУ21-250-У.1304 Гелиос	11298	ДНаТ	250	широкая осевая	с управлением

\* узнать подробнее - стр. 12

# Гелиос

светильник консольный



<b>230 В ± 10%</b> Напряжение	<b>50 Гц</b> Номинальная частота	<b>не менее 0,85</b> Коэффициент мощности
<b>I</b> Класс защиты от поражения эл. током	<b>УХЛ1, У1</b> Климатическое исполнение	<b>4,0 мм<sup>2</sup></b> Максимальное сечение кабеля
 Виброустойчивый	<b>EAC</b> Соответствует требованиям ТР ТС 004/2011, ТР ТС 020/2011	



г. Липецк



Ударопрочное защитное стекло: светостабилизированный поликарбонат, сохраняет коэффициент пропускания с течением времени.



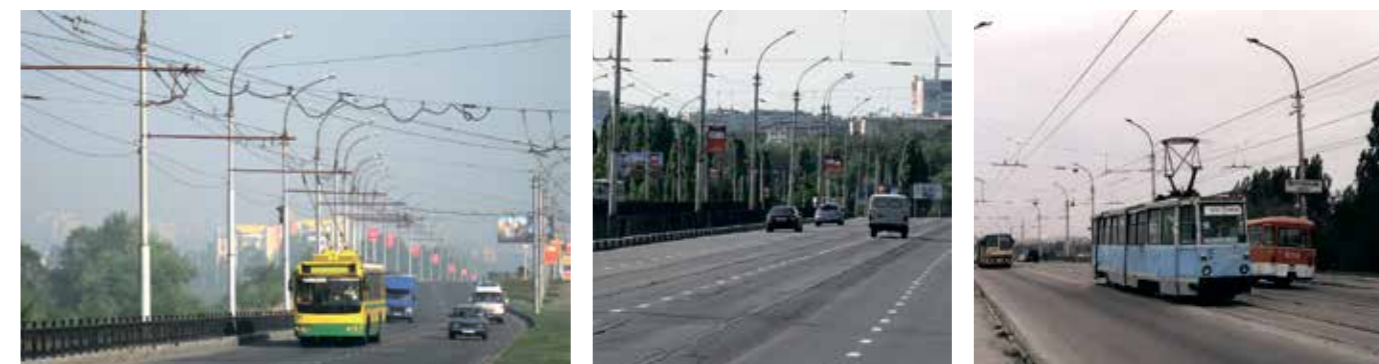
Основание: стальное с порошковым покрытием, устойчивое к агрессивной среде.



Отражатель: алюминиевый анодированный, с высоким коэффициентом отражения.



Корпус-крышка: термостойкая ударопрочная пластмасса.



г. Липецк



г. Белгород

## Таблица модификаций

Наименование	Глобальный код	Тип источника света	Номинальная мощность, Вт	Патрон	КПД, % (не менее)	КСС	Степень защиты оптического отсека/ПРА	Масса
ЖКУ21-70-011 Гелиос	02232	ДНаТ	70	E27	70	широкая боковая	IP65/IP54	5,7
ЖКУ21-70-012 Гелиос	02233	ДНаТ	70	E27	70	широкая осевая	IP65/IP54	5,7
ЖКУ21-70-013 Гелиос	02234	ДНаТ	70	E27	70	широкая боковая	IP54	5,7
ЖКУ21-70-014 Гелиос	02235	ДНаТ	70	E27	70	широкая осевая	IP54	5,7
ЖКУ21-100-011 Гелиос	02228	ДНаТ	100	E40	70	широкая боковая	IP65/IP54	5,9
ЖКУ21-100-012 Гелиос	02229	ДНаТ	100	E40	70	широкая осевая	IP65/IP54	5,9
ЖКУ21-100-013 Гелиос	02230	ДНаТ	100	E40	70	широкая боковая	IP54	5,9
ЖКУ21-100-014 Гелиос	02231	ДНаТ	100	E40	70	широкая осевая	IP54	5,9
ЖКУ21-150-011 Гелиос	02236	ДНаТ	150	E40	70	широкая боковая	IP65/IP54	6,6
ЖКУ21-150-012 Гелиос	02237	ДНаТ	150	E40	70	широкая осевая	IP65/IP54	6,6
ЖКУ21-150-013 Гелиос	02204	ДНаТ	150	E40	70	широкая боковая	IP54	6,6
ЖКУ21-150-014 Гелиос	02239	ДНаТ	150	E40	70	широкая осевая	IP54	6,6
ЖКУ21-250-011 Гелиос	02179	ДНаТ	250	E40	70	широкая боковая	IP65/IP54	7,6
ЖКУ21-250-012 Гелиос	02240	ДНаТ	250	E40	70	широкая осевая	IP65/IP54	7,6
ЖКУ21-250-014 Гелиос	02202	ДНаТ	250	E40	70	широкая осевая	IP54	7,6
РКУ21-80-014 Гелиос	02255	ДРЛ	80	E27	70	широкая осевая	IP54	5,5
РКУ21-125-014 Гелиос	02256	ДРЛ	125	E27	70	широкая осевая	IP54	5,5
РКУ21-250-013 Гелиос	02257	ДРЛ	250	E40	70	широкая боковая	IP54	6,5
ГКУ21-70-011 Гелиос	02249	ДРИ	70	E27	70	широкая боковая	IP65/IP54	5,7
ГКУ21-70-012 Гелиос	02250	ДРИ	70	E27	70	широкая осевая	IP65/IP54	5,7
ГКУ21-70-013 Гелиос	02251	ДРИ	70	E27	70	широкая боковая	IP54	5,7
ГКУ21-70-014 Гелиос	02252	ДРИ	70	E27	70	широкая осевая	IP54	5,7
ГКУ21-100-011 Гелиос	02241	ДРИ	100	E27	70	широкая боковая	IP65/IP54	5,9
ГКУ21-100-012 Гелиос	02242	ДРИ	100	E27	70	широкая осевая	IP65/IP54	5,9
ГКУ21-100-013 Гелиос	02243	ДРИ	100	E27	70	широкая боковая	IP54	5,9
ГКУ21-100-014 Гелиос	02244	ДРИ	100	E27	70	широкая осевая	IP54	5,9
ГКУ21-150-011 Гелиос	02245	ДРИ	150	E27	70	широкая боковая	IP65/IP54	6,4
ГКУ21-150-012 Гелиос	02246	ДРИ	150	E27	70	широкая осевая	IP65/IP54	6,4
ГКУ21-150-013 Гелиос	02247	ДРИ	150	E27	70	широкая боковая	IP54	6,4
ГКУ21-150-014 Гелиос	02248	ДРИ	150	E27	70	широкая осевая	IP54	6,4
ГКУ21-250-011 Гелиос	02253	ДРИ	250	E40	70	широкая боковая	IP65/IP54	7,6
ГКУ21-250-012 Гелиос	02254	ДРИ	250	E40	70	широкая осевая	IP65/IP54	7,6

## Светильники с автоматическим снижением мощности (ПРА 40%)\*

Наименование	Глобальный код	Тип источника света	КСС	Номинальная мощность, Вт	Пониженная мощность, Вт	Световой поток в режиме пониженной мощности
ЖКУ21-70-711 Гелиос	14529	ДНаТ	широкая боковая	70	42	60% от номинального
ЖКУ21-100-711 Гелиос	13491	ДНаТ	широкая боковая	100	60	60% от номинального

\* узнать подробнее - стр. 10

## Светильники с ЭПРА\*

Наименование	Глобальный код	Тип источника света	Номинальная мощность, Вт	КСС	Управление
ЖКУ21-100-1314 Гелиос	11284	ДНаТ	100	широкая осевая	без управления
ЖКУ21-150-1311 Гелиос	11286	ДНаТ	150	широкая боковая	без управления
ЖКУ21-100-У.1314 Гелиос	11295	ДНаТ	100	широкая осевая	с управлением
ЖКУ21-150-У.1311 Гелиос	11297	ДНаТ	150	широкая боковая	с управлением

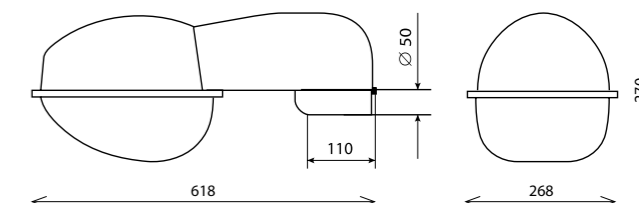
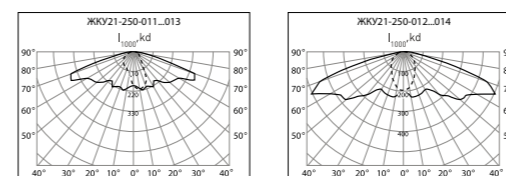
\* узнать подробнее - стр. 12

## Модификации:

- 011 – отражатель герметично соединен с защитным стеклом, степень защиты оптического отсека IP65, широкая боковая КСС.
- 012 – отражатель герметично соединен с защитным стеклом, степень защиты оптического отсека IP65, широкая осевая КСС.
- 013 – защитное стекло соединено с отражателем при помощи накладных замков, степень защиты оптического отсека IP54, широкая боковая КСС.
- 014 – защитное стекло соединено с отражателем при помощи накладных замков, степень защиты оптического отсека IP54, широкая осевая КСС.
- Цвет светильника по умолчанию: серый.

## Конструкция и обслуживание:

- Светильник рекомендуется устанавливать на Г-образных кронштейнах диаметром 48 мм под углом 15° к горизонту. Другие положения тоже возможны.
- Оптический отсек - доступ сверху. Открыть крышку отсека ПРА, вывести из зацепления пружинную защелку, приподнять пластину с ПРА. Это обеспечит доступ к лампе с патроном. Повернуть крышку с патроном против часовой стрелки, освободить от фиксации с пластмассовым стаканом, вынуть из оптического отсека и заменить лампу.
- Отсек ПРА - доступ сверху. Открыть два замка, удерживающих крышку отсека ПРА, и поднять ее. Это обеспечит доступ к ПРА, клеммной колодке. Для замены пластины ПРА отстегнуть пружинную защелку, приподнять пластину с ПРА и вытащить ее из пазов.



# Серия 24

светильник консольный/подвесной



<b>230 В ± 10%</b> Напряжение	<b>50 Гц</b> Номинальная частота	<b>не менее 0,85</b> Коэффициент мощности
<b>I</b> Класс защиты от поражения эл. током	<b>УХЛ1, У1</b> Климатическое исполнение	<b>4,0 мм<sup>2</sup></b> Максимальное сечение кабеля
 Виброустойчивый	<b>EAC</b> Соответствует требованиям ТР ТС 004/2011, ТР ТС 020/2011	



г. Москва, парк Дружба



г. Казань, Казанский Кремль



Ударопрочное защитное стекло: светостабилизированный полиметилметакрилат, сохраняет коэффициент пропускания с течением времени.



Отражатель: алюминиевый с высоким коэффициентом отражения.



Корпус: термостойкая ударопрочная пластмасса.

Таблица модификаций

Наименование	Глобальный код	Тип источника света	Номинальная мощность, Вт	Патрон	КПД, % (не менее)	КСС	Степень защиты светильника	Масса
ЖКУ24-70-001/002	00178/00940	ДНаТ	70	E27	84	широкая осевая	IP54	13,1
ЖКУ24-100-001/002	00176/00938	ДНаТ	100	E40	84	широкая осевая	IP54	13,6
ЖКУ24-150-001/002	00177/00939	ДНаТ	150	E40	85	широкая осевая	IP54	14,1
ЖКУ24-250-001	01689	ДНаТ	250	E40	85	широкая осевая	IP54	17,0
ЖКУ24-400-001	01690	ДНаТ	400	E40	81	широкая боковая	IP54	19,0
РКУ24-80-001/002	00956/00957	ДРЛ	80	E27	85	широкая осевая	IP54	12,9
РКУ24-125-001/002	00231/00955	ДРЛ	125	E27	82	широкая осевая	IP54	13,1
РКУ24-250-001	00232	ДРЛ	250	E40	82	широкая осевая	IP54	16,5
РКУ24-400-001	00233	ДРЛ	400	E40	80	широкая боковая	IP54	17,5
ГКУ24-70-001/002	00063/00064	ДРИ	70	E27	85	широкая осевая	IP54	13,1
ГКУ24-70-001Б/002Б	03997/03998	ДРИ	70	E27	84	широкая боковая	IP54	13,1
ГКУ24-100-001/002	00061/00907	ДРИ	100	E27	83	широкая осевая	IP54	13,6
ГКУ24-100-001Б/002Б	03993/03994	ДРИ	100	E27	80	широкая боковая	IP54	13,6
ГКУ24-150-001/002	00062/00908	ДРИ	150	E27	88	широкая осевая	IP54	14,1
ГКУ24-150-001Б/002Б	03995/03996	ДРИ	150	E27	85	широкая боковая	IP54	14,1
ГКУ24-250-001	01687	ДРИ	250	E40	88	широкая осевая	IP54	17,0
ГКУ24-400-001	01688	ДРИ	400	E40	88	широкая осевая	IP54	19,0

Подвесное исполнение

ЖСУ24-70-001	00338	ДНаТ	70	E27	86	широкая осевая	IP54	13,0
ЖСУ24-100-001	00336	ДНаТ	100	E40	84	широкая осевая	IP54	13,2
ЖСУ24-150-001	00337	ДНаТ	150	E40	84	широкая осевая	IP54	13,5
ЖСУ24-250-001	01693	ДНаТ	250	E40	89	широкая боковая	IP54	17,0
ЖСУ24-400-001	01694	ДНаТ	400	E40	89	широкая боковая	IP54	19,0
РСУ24-80-001	01022	ДРЛ	80	E27	70	широкая осевая	IP54	12,8
РСУ24-125-001	00364	ДРЛ	125	E27	66	широкая осевая	IP54	13,0
РСУ24-250-001	01695	ДРЛ	250	E40	70	широкая боковая	IP54	16,5
РСУ24-400-001	01696	ДРЛ	400	E40	66	широкая боковая	IP54	17,5
ГСУ24-70-001	00994	ДРИ	70	E27	80	широкая осевая	IP54	13,0
ГСУ24-100-001	00995	ДРИ	100	E27	80	широкая осевая	IP54	13,2
ГСУ24-150-001	00279	ДРИ	150	E27	80	широкая осевая	IP54	13,5
ГСУ24-250-001	01691	ДРИ	250	E40	80	широкая боковая	IP54	17,0
ГСУ24-400-001	01692	ДРИ	400	E40	80	широкая боковая	IP54	19,0

## Модификации:

### ЖКУ/РКУ/ГКУ (крепление на консоль):

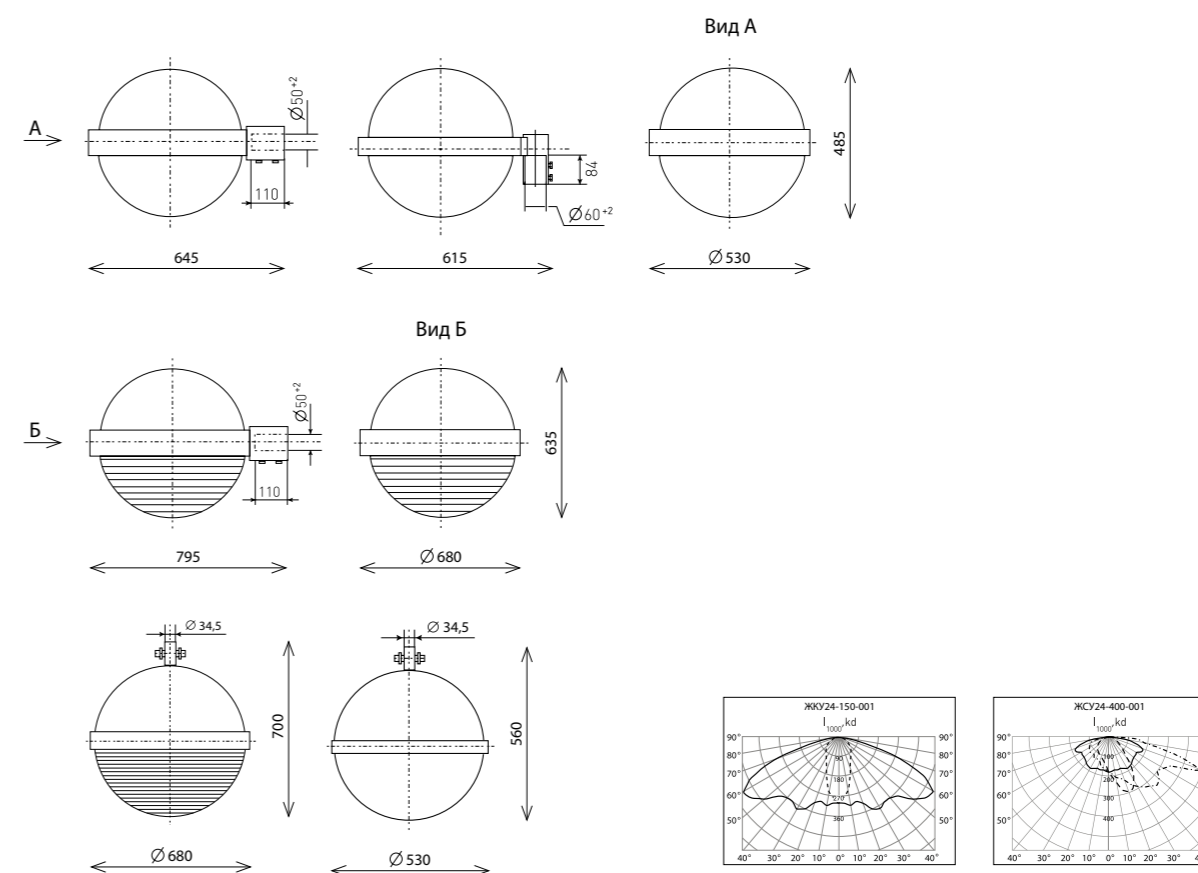
- 001 – установка на консольное крепление.
- 002 – установка на торшерную опору.

### ЖСУ/РСУ/ГСУ (крепление на подвес):

- 001 – базовая модификация.
- Комплектуется встроенным ЭМПРА.

## Конструкция и обслуживание:

- Светильник ЖКУ/РКУ/ГКУ рекомендуется устанавливать на Г-образных кронштейнах диаметром 48 мм (мод. 001) или на торшерную опору или кронштейн диаметром 50 или 60 мм (мод. 002).
- Светильник ЖСУ/РСУ/ГСУ рекомендуется устанавливать на подвес.
- Оптический отсек – доступ снизу. Вывернуть на несколько витков три винта, которые прикрепляют скобы, соединяющие защитное стекло с алюминиевым кольцом. Повернуть скобы на 90°. Защитное стекло примет вертикальное положение. Это обеспечит доступ к лампе с патроном.
- Отсек ПРА – доступ снизу. Открыть стекло как указано выше, вывернуть три винта, соединяющих отражатель с алюминиевым кольцом. Отражатель примет вертикальное положение, что обеспечит доступ к панели с ПРА и клеммной колодке.





<b>230 В ± 10%</b> Напряжение	<b>50 Гц</b> Номинальная частота	<b>не менее 0,85</b> Коэффициент мощности
<b>I</b> Класс защиты от поражения эл. током	<b>УХЛ1, У1</b> Климатическое исполнение	<b>4,0 мм<sup>2</sup></b> Максимальное сечение кабеля
 Виброустойчивый	 Соответствует требованиям ТР ТС 004/2011, ТР ТС 020/2011	

## Таблица модификаций

Наименование	Глобальный код	Тип источника света	Номинальная мощность, Вт	Патрон	КПД, % (не менее)	КСС	Степень защиты оптического отсека/ПРА	Масса
ЖКУ28-70-001 Селена	00185	ДНаТ	70	E27	70	широкая осевая	IP54	12,1
ЖКУ28-70-002 Селена	00186	ДНаТ	70	E27	70	широкая осевая	IP54	12,1
ЖКУ28-100-001 Селена	00180	ДНаТ	150	E40	70	широкая осевая	IP54	11,6
ЖКУ28-100-002 Селена	00181	ДНаТ	150	E40	70	широкая осевая	IP54	11,6
ЖКУ28-150-001 Селена	00182	ДНаТ	150	E40	70	широкая осевая	IP54	11,6
ЖКУ28-150-002 Селена	00184	ДНаТ	150	E40	70	широкая осевая	IP54	11,6
РКУ28-80-001 Селена	00237	ДРЛ	80	E27	60	широкая осевая	IP54	12,3
РКУ28-80-002 Селена	00238	ДРЛ	80	E27	60	широкая осевая	IP54	12,3
РКУ28-125-001 Селена	00235	ДРЛ	125	E27	66	широкая осевая	IP54	11,8
РКУ28-125-002 Селена	00236	ДРЛ	125	E27	66	широкая осевая	IP54	11,8
ГКУ28-70-001 Селена	00068	ДРИ	70	E27	70	широкая осевая	IP54	12,1
ГКУ28-70-002 Селена	00069	ДРИ	70	E27	70	широкая осевая	IP54	12,1
ГКУ28-100-001 Селена	00909	ДРИ	150	E27	70	широкая осевая	IP54	11,6
ГКУ28-100-002 Селена	00910	ДРИ	150	E27	70	широкая осевая	IP54	11,6
ГКУ28-150-001 Селена	00066	ДРИ	150	E27	70	широкая осевая	IP54	11,6
ГКУ28-150-002 Селена	00067	ДРИ	150	E27	70	широкая осевая	IP54	11,6



Ударопрочное защитное стекло: светостабилизированный полиметилметакрилат, сохраняет коэффициент пропускания с течением времени.



Корпус: алюминиевый с порошковым покрытием, устойчивый к агрессивной среде.



Отражатель: алюминиевый анодированный, с высоким коэффициентом отражения.

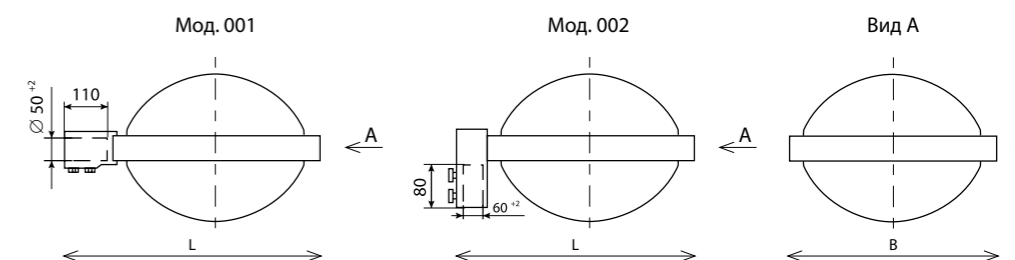
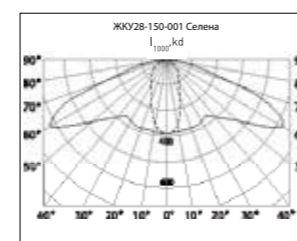


## Модификации:

- 001 – установка на консольное крепление, габаритные размеры 645 x 530 x 310 мм.
- 002 – установка на торшерную опору, габаритные размеры 615 x 530 x 310мм.
- ЖКУ/РКУ/ГКУ28 комплектуются встроенным ЭМПРА.
- Цвет светильника по умолчанию: черный.

## Конструкция и обслуживание:

- Светильник рекомендуется устанавливать на Г-образных кронштейнах диаметром 48 мм (мод. 001) или на торшерную опору или кронштейн диаметром 60 мм (мод. 002).
- Оптический отсек- доступ снизу. Вывернуть на несколько витков три винта, которые прикрепляют скобы, соединяющие защитное стекло с алюминиевым кольцом. Повернуть скобы на 90°. Защитное стекло примет вертикальное положение. Это обеспечит доступ к лампе с патроном.
- Отсек ПРА – доступ снизу. Открыть стекло, как указано выше, вывернуть три винта, соединяющих отражатель с алюминиевым кольцом. Отражатель примет вертикальное положение, что обеспечит доступ к ПРА, клеммной колодке.



# Альфа

светильник консольный



<b>230 В ± 10%</b> Напряжение	<b>50 Гц</b> Номинальная частота	<b>не менее 0,85</b> Коэффициент мощности
<b>I</b> Класс защиты от поражения эл. током	<b>УХЛ1</b> Климатическое исполнение	<b>4,0 мм<sup>2</sup></b> Максимальное сечение кабеля
 Виброустойчивый	<b>EAC</b> Соответствует требованиям ТР ТС 004/2011, ТР ТС 020/2011	



г. Москва, Крокус Экспо



Ударопрочное защитное стекло: силикатное закаленное, сохраняет коэффициент пропускания с течением времени.



Отражатель: алюминиевый анодированный, с высоким коэффициентом отражения.



Корпус: алюминиевый с порошковым покрытием, устойчивый к агрессивной среде.



Вариативность светораспределения.



Возможность регулировки угла наклона светильника.



г. Казань, аэропорт





## Таблица модификаций

Наименование	Глобальный код	Тип источника света	Номинальная мощность, Вт	Патрон	КПД, % (не менее)	КСС	Степень защиты оптического отсека/ПРА	Масса
ЖКУЗ4-70-001 Альфа	00942	ДНаТ	70	E27	72	Широкая осевая или широкая боковая, в зависимости от положения лампы	IP65	9
ЖКУЗ4-100-001 Альфа	00943	ДНаТ	100	E40	65		IP65	10
ЖКУЗ4-150-001 Альфа	00944	ДНаТ	150	E40	72		IP65	10,5
ЖКУЗ4-250-001 Альфа	00945	ДНаТ	250	E40	72		IP65	12
ГКУЗ4-70-001 Альфа	00912	ДРИ	70	E40	65	Широкая осевая или широкая боковая, в зависимости от положения лампы	IP65	9
ГКУЗ4-100-001 Альфа	00913	ДРИ	100	E40	65		IP65	9,7
ГКУЗ4-150-001 Альфа	00914	ДРИ	150	E40	65		IP65	10,2
ГКУЗ4-250-001 Альфа	00915	ДРИ	250	E40	65		IP65	12

## Светильники с ЭПРА\*

Наименование	Глобальный код	Тип источника света	Номинальная мощность, Вт	КСС	Управление
ЖКУЗ4-70-1031 Альфа	11034	ДНаТ	70	Широкая осевая или широкая боковая, в зависимости от положения лампы	без управления
ЖКУЗ4-70-У.1031 Альфа	11036	ДНаТ	70		с управлением
ЖКУЗ4-100-1031 Альфа	11022	ДНаТ	100		без управления
ЖКУЗ4-100-У.1031 Альфа	11024	ДНаТ	100		с управлением
ЖКУЗ4-150-1031 Альфа	11026	ДНаТ	150		без управления
ЖКУЗ4-150-У.1031 Альфа	11028	ДНаТ	150		с управлением
ЖКУЗ4-250-1031 Альфа	11030	ДНаТ	250		без управления
ЖКУЗ4-250-У.1031 Альфа	11032	ДНаТ	250		с управлением

\* узнать подробнее - стр. 12

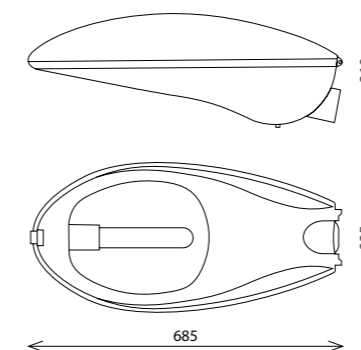
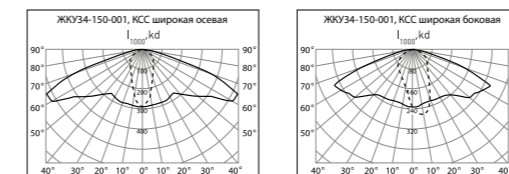
## Светильники с автоматическим снижением мощности (ПРА 40%)\*

Наименование	Глобальный код	Тип источника света	Патрон	Номинальная мощность, Вт	Пониженная мощность, Вт	Световой поток в режиме пониженной мощности
ЖКУЗ4-70-071 Альфа	05891	ДНаТ	E27	70	42	60% от номинального
ЖКУЗ4-100-071 Альфа	05892	ДНаТ	E40	100	60	60% от номинального
ЖКУЗ4-150-071 Альфа	05893	ДНаТ	E40	150	90	60% от номинального
ЖКУЗ4-250-071 Альфа	05894	ДНаТ	E40	250	150	60% от номинального

\* узнать подробнее - стр. 10

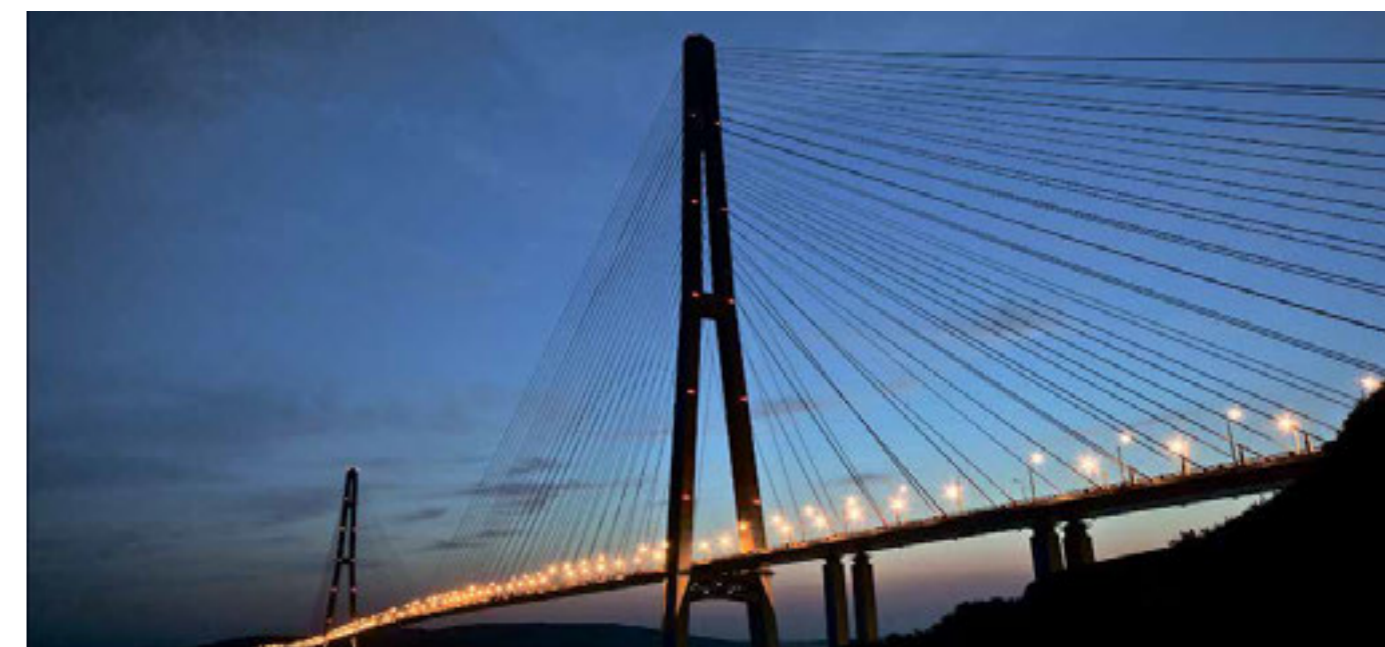
## Модификации:

- 001 - комплектуется встроенным ЭМПРА.
- 071 - комплектуется двухобмоточным ПРА 40%.
- Цвет светильника по умолчанию: серый.



## Конструкция и обслуживание:

- Светильник рекомендуется устанавливать на Г-образных кронштейнах диаметром 48 мм или на торшерную опору или кронштейн диаметром 50 или 60 мм (тип узла крепления указать при заказе).
- Светильник имеет возможность регулировки угла наклона в пределах 15°. Для установки необходимого угла наклона частично вывернуть четыре болта, крепящих узел крепления к основанию светильника, и переместить светильник относительно основания на нужный угол, после затянуть болты.
- Светильник имеет возможность изменения формы КСС путем изменения положения лампы. Для установки нужного типа КСС необходимо ослабить 2 винта, удерживающих скобу с патроном, и передвинуть скобу в одно из положений: 0 - широкая осевая КСС, 2,5 - широкая боковая КСС, и затянуть винты.
- Оптический отсек и отсек ПРА – доступ сверху. Открыть замок, поднять крышку и зафиксировать ее стопорным кронштейном. Это обеспечит доступ к панели ПРА и лампе с патроном.



г. Владивосток, Золотой мост



<b>230 В ± 10%</b> Напряжение	<b>50 Гц</b> Номинальная частота	<b>не менее 0,53</b> Коэффициент мощности
<b>I</b> Класс защиты от поражения эл. током	<b>УХЛ1, У1</b> Климатическое исполнение	<b>4,0 мм<sup>2</sup></b> Максимальное сечение кабеля
 Виброустойчивый	 Соответствует требованиям ТР ТС 004/2011, ТР ТС 020/2011	



Ударопрочное защитное стекло: светостабилизированный поликарбонат или силикатное закаленное, сохраняет коэффициент пропускания с течением времени.



Корпус: стальной с порошковым покрытием, устойчивый к агрессивной среде.



Отражатель: стальной (ЖКУ/РКУ мод. 003, 004 и ЖСУ/РСУ) или алюминиевый (ЖКУ/РКУ мод. 005, 006) с высоким коэффициентом отражения.

## Таблица модификаций

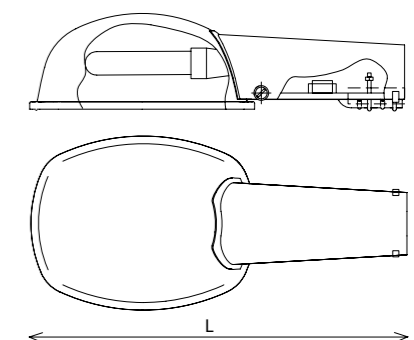
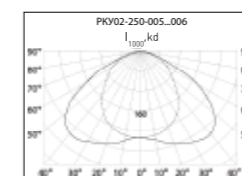
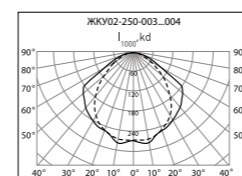
Наименование	Глобальный код	Тип источника света	Номинальная мощность, Вт	Патрон	КПД, % (не менее)	КСС	Степень защиты оптического отсека/ПРА	Масса
ЖКУ02-70-003 Перас	02406	ДНаТ	70	E27	55	косинусная	IP53/IP23	4,9
ЖКУ02-70-004 Перас	02407	ДНаТ	70	E27	65	косинусная	IP23/IP23	4,4
ЖКУ02-100-003 Перас	02408	ДНаТ	100	E40	55	косинусная	IP53/IP23	5,2
ЖКУ02-100-004 Перас	02409	ДНаТ	100	E40	65	косинусная	IP23/IP23	4,7
ЖКУ02-150-003 Перас	02410	ДНаТ	150	E40	55	косинусная	IP53/IP23	5,35
ЖКУ02-150-004 Перас	02411	ДНаТ	150	E40	65	косинусная	IP23/IP23	4,85
ЖКУ02-250-003 Перас	02391	ДНаТ	250	E40	55	косинусная	IP53/IP23	6,3
ЖКУ02-250-004 Перас	02392	ДНаТ	250	E40	65	косинусная	IP23/IP23	5,8
РКУ02-125-003 Перас	01358	ДРЛ	125	E27	55	косинусная	IP53/IP23	5,0
РКУ02-125-004 Перас	01360	ДРЛ	125	E27	65	косинусная	IP23/IP23	4,6
РКУ02-250-003 Перас	01362	ДРЛ	250	E40	55	косинусная	IP53/IP23	5,7
РКУ02-250-004 Перас	01364	ДРЛ	250	E40	65	косинусная	IP23/IP23	5,2
РКУ02-250-005 Перас	02413	ДРЛ	250	E40	55	полуширокая	IP53/IP23	5,85
РКУ02-250-006 Перас	02414	ДРЛ	250	E40	65	полуширокая	IP23/IP23	5,35
РКУ02-400-003 Перас	02276	ДРЛ	400	E40	55	косинусная	IP53/IP23	7,3
РКУ02-400-004 Перас	02386	ДРЛ	400	E40	65	косинусная	IP23/IP23	6,7

## Модификации:

- 003 – защитное стекло из светостабилизированного поликарбоната, степень защиты IP53, отражатель покрыт белой порошковой краской, габаритные размеры 685 x 300 x 265 мм.
- 004 – без защитного стекла, степень защиты IP23, отражатель покрыт белой порошковой краской, габаритные размеры 675 x 300 x 165 мм.
- 005 – защитное стекло из светостабилизированного поликарбоната, степень защиты IP53, отражатель из ячеистого алюминия ALANOD, габаритные размеры 675 x 300 x 265 мм.
- 006 – без защитного стекла, степень защиты IP23, отражатель из ячеистого алюминия ALANOD, габаритные размеры 675 x 300 x 165 мм.
- Комплектуется встроенным ЭМПРА.
- Цвет светильника по умолчанию: белый.

## Конструкция и обслуживание:

- Светильники ЖКУ/РКУ рекомендуется устанавливать на Г-образных кронштейнах диаметром 48 мм под углом 15° к горизонту. Другие положения тоже возможны.
- Оптический отсек – доступ снизу. Открыть три замка, удерживающих защитное стекло, оно примет вертикальное положение. Это обеспечит доступ к лампе с патроном.
- Отсек ПРА светильника ЖКУ/РКУ – доступ сверху. Вывернуть два специальных винта, удерживающих крышку отсека ПРА, открыть отсек ПРА. Это обеспечит доступ к ПРА, клеммной колодке.





<b>230 В ± 10%</b> Напряжение	<b>50 Гц</b> Номинальная частота	<b>не менее 0,55</b> Коэффициент мощности
<b>I</b> Класс защиты от поражения эл. током	<b>УХЛ1, У1</b> Климатическое исполнение	<b>4,0 мм<sup>2</sup></b> Максимальное сечение кабеля
 Виброустойчивый	 Соответствует требованиям ТР ТС 004/2011, ТР ТС 020/2011	

### Таблица модификаций

Наименование	Глобальный код	Тип источника света	Номинальная мощность, Вт	Патрон	КПД, % (не менее)	КСС	Степень защиты оптического отсека	Масса
ЖСУ02-70-001 Пегас	02416	ДНаТ	70	E27	70	косинусная	IP53/IP54	5
ЖСУ02-70-002 Пегас	02417	ДНаТ	70	E27	75	косинусная	IP23/IP54	4,5
ЖСУ02-70-003 Пегас	02418	ДНаТ	70	E27	65	косинусная	IP53/IP54	5,5
ЖСУ02-100-001 Пегас	02419	ДНаТ	100	E40	70	косинусная	IP53/IP54	5,5
ЖСУ02-100-002 Пегас	02420	ДНаТ	100	E40	75	косинусная	IP23/IP54	5
ЖСУ02-150-001 Пегас	02422	ДНаТ	150	E40	70	косинусная	IP53/IP54	6,3
ЖСУ02-150-002 Пегас	02423	ДНаТ	150	E40	75	косинусная	IP23/IP54	5,8
ЖСУ02-150-003 Пегас	02424	ДНаТ	150	E40	65	косинусная	IP53/IP54	6,8
РСУ02-125-001 Пегас	02426	ДРЛ	125	E27	65	косинусная	IP53/IP54	5,2
РСУ02-125-002 Пегас	02427	ДРЛ	125	E27	70	косинусная	IP23/IP54	4,7
РСУ02-125-003 Пегас	02428	ДРЛ	125	E27	60	косинусная	IP53/IP54	5,7
РСУ02-250-001 Пегас	01383	ДРЛ	250	E40	60	косинусная	IP53/IP54	6
РСУ02-250-002 Пегас	01384	ДРЛ	250	E40	70	косинусная	IP23/IP54	5,5
РСУ02-250-003 Пегас	02425	ДРЛ	250	E40	60	косинусная	IP53/IP54	6,5



Ударопрочное защитное стекло: светостабилизированный поликарбонат или силикатное закаленное, сохраняет коэффициент пропускания с течением времени.



Корпус: стальной с порошковым покрытием, устойчивый к агрессивной среде.



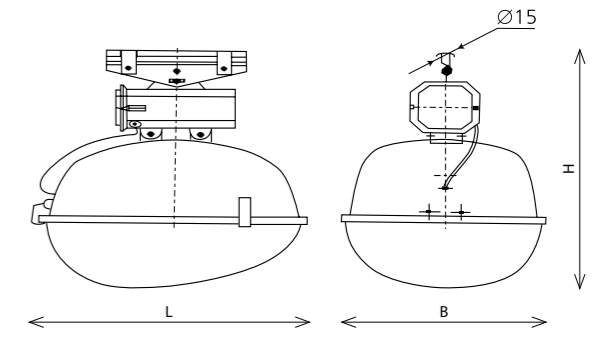
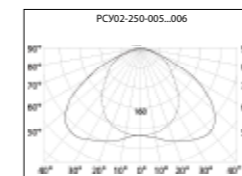
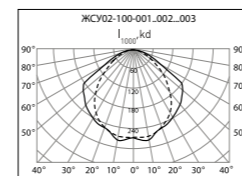
Отражатель: стальной (ЖКУ/РКУ мод. 003, 004 и ЖСУ/РСУ) или алюминиевый (ЖКУ/РКУ мод. 005, 006) с высоким коэффициентом отражения.

### Модификации:

- 001 – защитное стекло из светостабилизированного поликарбоната, габаритные размеры 396 x 296 x 455 мм.
- 002 – без защитного стекла, габаритные размеры 386 x 296 x 345 мм.
- 003 – защитное стекло силикатное закалённое, габаритные размеры 396 x 296 x 355 мм.
- Комплектуется ЭМПРА независимого исполнения.
- Цвет светильника по умолчанию: белый.

### Конструкция и обслуживание:

- Светильник ЖСУ/РСУ рекомендуется устанавливать на несущем тросе. Другие положения тоже возможны.
- Оптический отсек – доступ снизу. Открыть три замка, удерживающих защитное стекло, оно примет вертикальное положение. Это обеспечит доступ к лампе с патроном.
- Отсек ПРА светильника ЖСУ/РСУ – доступ сверху. Вывернуть специальный винт, удерживающий крышку отсека ПРА, открыть отсек ПРА. Это обеспечит доступ к ПРА, клеммной колодке.





<b>230 В ± 10%</b> Напряжение	<b>50 Гц</b> Номинальная частота	<b>не менее 0,85</b> Коэффициент мощности
<b>I</b> Класс защиты от поражения эл. током	<b>УХЛ1, У1</b> Климатическое исполнение	<b>4,0 мм<sup>2</sup></b> Максимальное сечение кабеля
 Вибростойчивый	 Соответствует требованиям ТР ТС 004/2011, ТР ТС 020/2011	

### Таблица модификаций

Наименование	Глобальный код	Тип источника света	Номинальная мощность, Вт	КПД, % (не менее)	КСС	Степень защиты оптического отсека	Степень защиты отсека ПРА	Масса
ЖКУ06-70-001	05181	ДНаТ	70	55	косинусная	IP53	IP23	3,8
ЖКУ06-70-002	05182	ДНаТ	70	65	косинусная	IP23	IP23	3,2
ЖКУ06-100-001	05183	ДНаТ	100	55	косинусная	IP53	IP23	4,5
ЖКУ06-100-002	05184	ДНаТ	100	65	косинусная	IP23	IP23	4,0
ЖКУ06-150-001	05185	ДНаТ	150	55	косинусная	IP53	IP23	5,1
ЖКУ06-150-002	05186	ДНаТ	150	65	косинусная	IP23	IP23	4,6
ЖКУ06-250-001	05187	ДНаТ	250	55	косинусная	IP53	IP23	5,9
ЖКУ06-250-002	05188	ДНаТ	250	65	косинусная	IP23	IP23	5,3
РКУ06-80-001	05176	ДРЛ	80	55	косинусная	IP53	IP23	3,7
РКУ06-80-002	05177	ДРЛ	80	65	косинусная	IP23	IP23	3,2
РКУ06-125-001	05178	ДРЛ	125	55	косинусная	IP53	IP23	3,6
РКУ06-125-002	05179	ДРЛ	125	65	косинусная	IP23	IP23	3,1
РКУ06-250-001	05152	ДРЛ	250	55	косинусная	IP53	IP23	4,7
РКУ06-250-002	05175	ДРЛ	250	65	косинусная	IP23	IP23	4,2
РКУ06-400-001	05499	ДРЛ	400	55	косинусная	IP53	IP23	5,5
РКУ06-400-002	05500	ДРЛ	400	65	косинусная	IP23	IP23	5,0



Ударопрочное защитное стекло: светостабилизированный поликарбонат, сохраняет коэффициент пропускания с течением времени.



Корпус: стальной с порошковым покрытием, устойчивый к агрессивной среде.



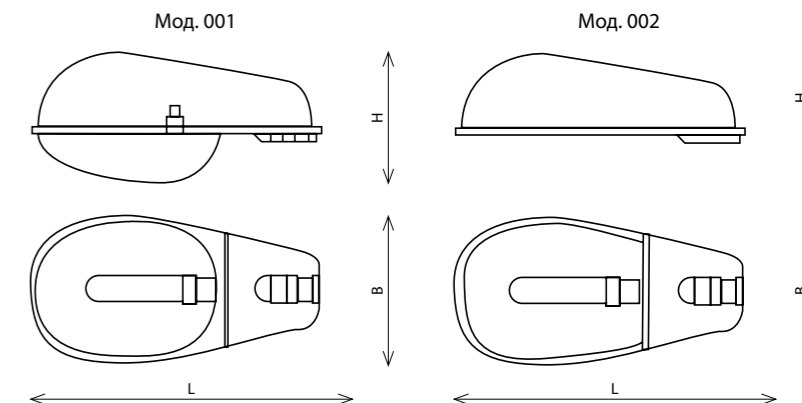
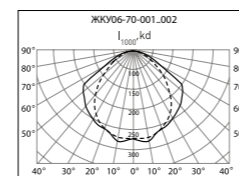
Отражатель: стальной с высоким коэффициентом отражения.

### Модификации:

- 001 – защитное стекло из светостабилизированного поликарбоната, степень защиты IP53, габаритные размеры 575 x 297 x 256 мм.
- 002 – без защитного стекла, степень защиты IP23, габаритные размеры 575 x 297 x 176 мм.
- Цвет светильника по умолчанию: белый.

### Конструкция и обслуживание:

- Светильник рекомендуется устанавливать на Г-образных кронштейнах диаметром 48 мм под углом 15° к горизонту. Другие положения тоже возможны.
- Оптический отсек - доступ снизу. Открыть замки, соединяющие защитное стекло с корпусом, стекло примет вертикальное положение. Это обеспечит доступ к лампе с патроном.
- Отсек ПРА – доступ снизу. Открыть стекло, как указано выше, вывернуть три винта, соединяющих отражатель с алюминиевым кольцом. Отражатель примет вертикальное положение, что обеспечит доступ к ПРА, клеммной колодке.





<b>230 В ± 10%</b> Напряжение	<b>50 Гц</b> Номинальная частота	<b>не менее 0,85</b> Коэффициент мощности
<b>I</b> Класс защиты от поражения эл. током	<b>УХЛ1, У1</b> Климатическое исполнение	<b>4,0 мм<sup>2</sup></b> Максимальное сечение кабеля
 Виброустойчивый	 Соответствует требованиям ТР ТС 004/2011, ТР ТС 020/2011	

## Таблица модификаций

Наименование	Глобальный код	Тип источника света	Номинальная мощность, Вт	Патрон	КПД, % (не менее)	КСС	Степень защиты оптического отсека/ПРА	Масса
ЖКУ28-150-001	01279	ДНаТ	150	E40	60	полуширокая осевая	IP53/IP23	9,1
ЖКУ28-150-002	01281	ДНаТ	150	E40	65	полуширокая осевая	IP23/IP23	8,2
ЖКУ28-150-003	01283	ДНаТ	150	E40	55	полуширокая осевая	IP53/IP23	9,9
ЖКУ28-250-001	01285	ДНаТ	250	E40	60	полуширокая осевая	IP53/IP23	10,7
ЖКУ28-250-002	01287	ДНаТ	250	E40	65	полуширокая осевая	IP23/IP23	9,8
ЖКУ28-250-003	01289	ДНаТ	250	E40	55	полуширокая осевая	IP53/IP23	11,5
ЖКУ28-400-002	01291	ДНаТ	400	E40	60	полуширокая осевая	IP23/IP23	11,4
ЖКУ28-400-003	01294	ДНаТ	400	E40	55	полуширокая осевая	IP53/IP23	13,1
РКУ28-250-001	01334	ДРЛ	250	E40	55	полуширокая осевая	IP53/IP23	9,3
РКУ28-250-002	01335	ДРЛ	250	E40	55	полуширокая осевая	IP23/IP23	8,4
РКУ28-250-003	01336	ДРЛ	250	E40	50	полуширокая осевая	IP53/IP23	10,1
РКУ28-400-002	01337	ДРЛ	400	E40	55	полуширокая осевая	IP23/IP23	10,3
РКУ28-400-003	01338	ДРЛ	400	E40	45	полуширокая осевая	IP53/IP23	12



Ударопрочное защитное стекло: светостабилизированный полиметилметакрилат или силикатное закаленное, сохраняет коэффициент пропускания с течением времени.



Корпус: стальной с порошковым покрытием, устойчивый к агрессивной среде.



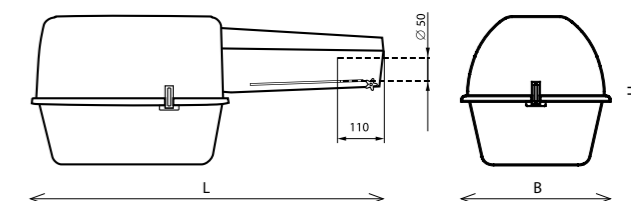
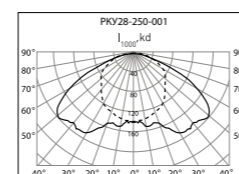
Отражатель: алюминиевый анодированный, с высоким коэффициентом отражения.

## Модификации:

- 001 – выпуклое защитное стекло из светостабилизированного полиметилметакрилата, габаритные размеры 835 x 365 x 345 мм.
- 002 – без защитного стекла, габаритные размеры 825 x 345 x 195 мм.
- 003 – плоское защитное стекло силикатное закаленное, габаритные размеры 835 x 365 x 200 мм.
- Комплектуется встроенным ЭМПРА.
- Цвет светильника по умолчанию: светло-серый.

## Конструкция и обслуживание:

- Светильник рекомендуется устанавливать на Г-образных кронштейнах диаметром 50 мм под углом 15° к горизонту. Другие положения также возможны.
- Оптический отсек - доступ снизу. Открыть вручную два замка "стекло-корпус", снять стекло, открывая доступ к лампе.
- Отсек ПРА – доступ сверху. Вывернуть специальный винт, прикрепляющий пластмассовую крышку к отсеку ПРА и снять ее. Это обеспечит доступ к ПРА, клеммной колодке и узлу крепления.



г. Ставрополь



г. Нижний Тагил



г. Петропавловск-Камчатский



<b>230 В ± 10%</b> Напряжение	<b>50 Гц</b> Номинальная частота	<b>не менее 0,85</b> Коэффициент мощности
<b>I</b> Класс защиты от поражения эл. током	<b>УХЛ1, У1</b> Климатическое исполнение	<b>4,0 мм<sup>2</sup></b> Максимальное сечение кабеля
 Виброустойчивый	 Соответствует требованиям ТР ТС 004/2011, ТР ТС 020/2011	

### Таблица модификаций

Наименование	Глобальный код	Тип источника света	Номинальная мощность, Вт	Патрон	КПД, % (не менее)	Тип КСС	Степень защиты оптического отсека	Степень защиты отсека ПРА	Масса
ЖСУ17-70-001	00312	ДНаТ	70	E27	70	широкая осевая	IP53	IP23	6,4
ЖСУ17-70-002	00999	ДНаТ	70	E27	70	широкая осевая	IP23	IP23	5,8
ЖСУ17-70-003	05125	ДНаТ	70	E40	70	широкая осевая	IP53	IP23	7,0
ЖСУ17-100-001	00308	ДНаТ	100	E40	72	широкая осевая	IP53	IP23	6,6
ЖСУ17-100-002	00996	ДНаТ	100	E40	70	широкая осевая	IP23	IP23	6,0
ЖСУ17-100-003	05926	ДНаТ	100	E40	70	широкая осевая	IP53	IP23	6,9
ЖСУ17-150-001	00309	ДНаТ	150	E40	69	широкая осевая	IP53	IP23	7,0
ЖСУ17-150-002	00997	ДНаТ	150	E40	69	широкая осевая	IP23	IP23	6,4
ЖСУ17-150-003	02295	ДНаТ	150	E40	69	широкая осевая	IP53	IP23	7,3
ЖСУ17-250-001	00311	ДНаТ	250	E40	69	широкая боковая	IP53	IP23	7,5
ЖСУ17-250-002	00998	ДНаТ	250	E40	69	широкая боковая	IP23	IP23	6,9
ЖСУ17-250-003	05927	ДНаТ	250	E40	69	широкая боковая	IP53	IP23	7,8
РСУ17-125-001	00357	ДРЛ	125	E27	65	широкая боковая	IP53	IP23	6,3
РСУ17-125-002	01011	ДРЛ	125	E27	64	широкая боковая	IP23	IP23	5,7
РСУ17-125-003	01013	ДРЛ	125	E27	65	широкая боковая	IP53	IP23	6,6
РСУ17-250-001	00358	ДРЛ	250	E40	64	широкая осевая	IP53	IP23	6,5
РСУ17-250-002	01012	ДРЛ	250	E40	64	широкая осевая	IP23	IP23	5,9
РСУ17-250-003	01014	ДРЛ	250	E40	64	широкая осевая	IP53	IP23	6,8
ГСУ17-70-001	00976	ДРИ	70	E27	64	широкая осевая	IP53	IP23	6,4
ГСУ17-70-003	00982	ДРИ	70	E27	72	широкая осевая	IP53	IP23	6,7
ГСУ17-100-001	00977	ДРИ	100	E27	68	широкая боковая	IP53	IP23	6,6
ГСУ17-100-003	00979	ДРИ	100	E27	72	широкая боковая	IP53	IP23	6,8
ГСУ17-150-001	00978	ДРИ	150	E27	70	широкая боковая	IP53	IP23	7,0
ГСУ17-150-003	00980	ДРИ	150	E27	72	широкая боковая	IP53	IP23	7,1
ГСУ17-250-001	00274	ДРИ	250	E40	74	широкая боковая	IP53	IP23	7,5
ГСУ17-250-003	00981	ДРИ	250	E40	72	широкая боковая	IP53	IP23	7,8



Ударопрочное защитное стекло: светостабилизированный поликарбонат, сохраняет коэффициент пропускания с течением времени.

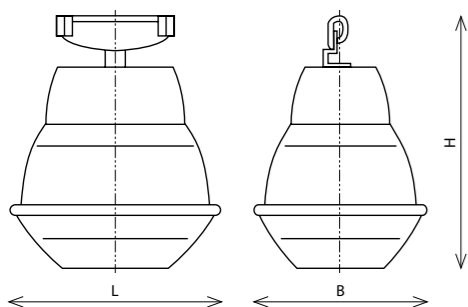


Корпус: стальной с порошковым покрытием, устойчивый к агрессивной среде.

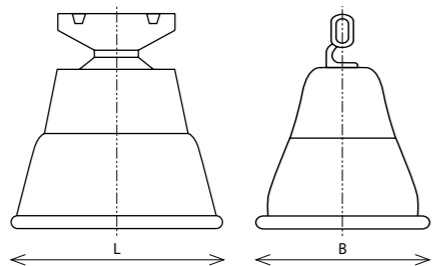


Отражатель: стальной с высоким коэффициентом отражения.

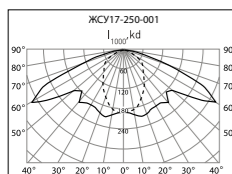
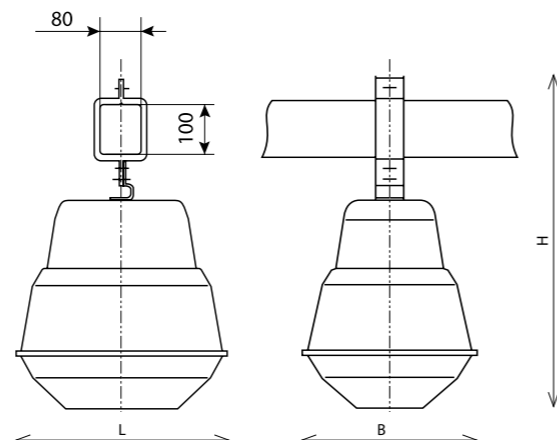
Мод. 001



Мод. 002



Мод. 003



### Модификации:

- 001 – защитное стекло из светостабилизированного поликарбоната, крепление на трос, габаритные размеры 385 x 285 x 465 мм.
- 002 – без защитного стекла, крепление на трос, габаритные размеры 385 x 285 x 385 мм.
- 003 – защитное стекло из светостабилизированного поликарбоната, крепление на брус, габаритные размеры 385 x 285 x 588 мм.
- Комплектуется встроенным ЭМПРА.
- Цвет светильника по умолчанию: серый.

### Конструкция и обслуживание:

- Светильники мод. 001, 002 рекомендуется устанавливать на несущем тросе диаметром 6-12, 5 мм. Другие положения тоже возможны.
- Светильники мод. 003 рекомендуется устанавливать на брус сечением 80 x 100 мм. Другие положения тоже возможны.
- Оптический отсек – доступ снизу. Открыть замок, крепящий стекло. Стекло примет вертикальное положение. Это обеспечит доступ к лампе с патроном.
- Открыть замок, соединяющий корпус и крышку. Корпус опустится и обеспечит доступ к ПРА, клеммной колодке.

# Освещение микрорайонов и пешеходных зон



# Огонек

светильник торшерный



<b>230 В ± 10%</b> Напряжение	<b>50 Гц</b> Номинальная частота	<b>не менее 0,85</b> Коэффициент мощности
<b>I</b> Класс защиты от поражения эл. током	<b>УХЛ1, У1</b> Климатическое исполнение	<b>4,0 мм<sup>2</sup></b> Максимальное сечение кабеля
 Виброустойчивый	<b>EAC</b> Соответствует требованиям ТР ТС 004/2011, ТР ТС 020/2011	

## Таблица модификаций

Наименование	Глобальный код	Тип источника света	Номин. мощность, Вт	Патрон	КПД, % (не менее)	Тип кривой силы света в верх./нижн. полусфере	Степень защиты светильника	Масса
ЖТУ01-50-001 Огонек	01063	ДНаТ	50	E27	64	круглосимметричная равномерная	IP53	5,2
ЖТУ01-70-001 Огонек	00540	ДНаТ	70	E27	65	круглосимметричная равномерная	IP53	5,4
РТУ01-80-001 Огонек	01092	ДРЛ	80	E27	64	круглосимметричная равномерная	IP53	5,2
РТУ01-125-001 Огонек	00632	ДРЛ	125	E27	65	круглосимметричная равномерная	IP53	5,2
ГТУ01-70-001 Огонек	01024	ДРИ	70	E27	62	круглосимметричная равномерная	IP53	5,4
ГТУ01-100-001 Огонек	01025	ДРИ	100	E27	63	круглосимметричная равномерная	IP53	5,5

## Модификации:

- 001 – прозрачный рассеиватель.
- Доступны модификации с лампами накаливания (НТУ).
- Комплектуется встроенным ЭМПРА.
- Цвет светильника по умолчанию: серый.

## Конструкция и обслуживание:

- Светильник рекомендуется устанавливать на вертикальную торшерную опору (кронштейн) диаметром 80 мм.
- Обслуживание – доступ сверху. Отвернуть винт, снять крышку и рассеиватель. Это обеспечит доступ к панели ПРА и лампе с патроном.



Ударопрочное защитное стекло: светостабилизированный полиметилметакрилат, сохраняет коэффициент пропускания с течением времени.



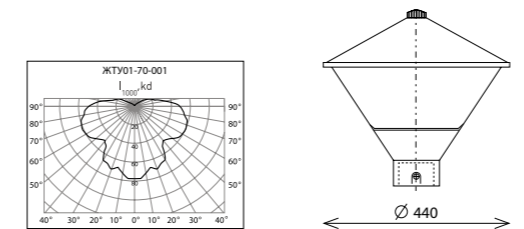
Крышка: алюминиевая с порошковым покрытием, устойчивый к агрессивной среде.



Основание: термостойкая ударопрочная пластмасса.



Слепящее действие сведено к минимуму.



г. Томск



# Шар

светильник торшерный



<b>230 В ± 10%</b> Напряжение	<b>50 Гц</b> Номинальная частота	<b>не менее 0,85</b> Коэффициент мощности
<b>I</b> Класс защиты от поражения эл. током	<b>УХЛ1, У1</b> Климатическое исполнение	<b>4,0 мм<sup>2</sup></b> Максимальное сечение кабеля
 Виброустойчивый	 Соответствует требованиям ТР ТС 004/2011, ТР ТС 020/2011	

## Таблица модификаций

Наименование	Глобальный код	Тип ист. света	Номин. мощность, Вт	Патрон	КПД, % (не менее)	Тип кривой силы света в верх./нижн. полусфере	Степень защиты светильника	Масса
ЖТУ06-70-004 Шар	00562	ДНаТ	70	E27	68	круглосимметричная равномерная/синусная	IP54	3,8
ЖТУ06-70-005 Шар	00564	ДНаТ	70	E27	76	круглосимметричная полуширокая/полуширокая	IP54	4,4
ЖТУ06-100-004 Шар	00546	ДНаТ	100	E40	68	круглосимметричная равномерная/синусная	IP54	4,5
ЖТУ06-100-005 Шар	00547	ДНаТ	100	E40	65	круглосимметричная полуширокая/полуширокая	IP54	5,1
ЖТУ06-150-004 Шар	00551	ДНаТ	150	E40	68	круглосимметричная равномерная/синусная	IP54	4,9
ЖТУ06-150-005 Шар	00552	ДНаТ	150	E40	69	круглосимметричная полуширокая/полуширокая	IP54	5,5
РТУ06-80-004 Шар	00646	ДРЛ	80	E27	67	круглосимметричная равномерная/синусная	IP54	4,1
РТУ06-80-005 Шар	01093	ДРЛ	80	E27	70	круглосимметричная равномерная/синусная	IP54	4,1
РТУ06-125-004 Шар	00634	ДРЛ	125	E27	67	круглосимметричная равномерная/синусная	IP54	4,4
РТУ06-125-005 Шар	00636	ДРЛ	125	E27	66	круглосимметричная синусная/синусная	IP54	4,4
ГТУ06-70-004 Шар	00528	ДРИ	70	E27	69	круглосимметричная равномерная/синусная	IP54	3,8
ГТУ06-70-005 Шар	01029	ДРИ	70	E27	70	круглосимметричная синусная/полуширокая	IP54	4,4
ГТУ06-100-004 Шар	00518	ДРИ	100	E27	69	круглосимметричная равномерная/синусная	IP54	4,3
ГТУ06-100-005 Шар	01026	ДРИ	100	E27	70	круглосимметричная синусная/полуширокая	IP54	4,9
ГТУ06-150-004 Шар	00524	ДРИ	150	E27	69	круглосимметричная равномерная/синусная	IP54	4,8
ГТУ06-150-005 Шар	01027	ДРИ	150	E27	70	круглосимметричная синусная/полуширокая	IP54	5,4



Ударопрочное защитное стекло: светостабилизированный поликарбонат, сохраняет коэффициент пропускания с течением времени.



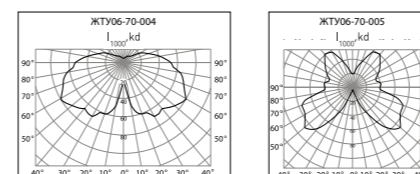
Основание: термостойкая ударопрочная пластмасса.



Слепящее действие сведено к минимуму.

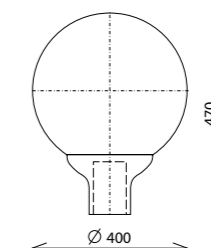
## Модификации:

- 004 – молочно-белый рассеиватель.
- 005 – прозрачный рассеиватель, вокруг лампы – светоперераспределяющая решетка.
- Доступны модификации с лампами накаливания (НТУ).
- Светильники комплектуются встроенным ЭМПРА.
- Цвет светильника по умолчанию: серый.



## Конструкция и обслуживание:

- Светильник рекомендуется устанавливать на вертикальную торшерную опору (кронштейн) диаметром 60 мм.
- Обслуживание – доступ сверху. Отвернуть прижимной винт в основании, снять рассеиватель. Это обеспечит доступ к панели ПРА и лампе с патроном.



г. Пенза, ул. Московская



г. Ставрополь



г. Хабаровск



<b>230 В ± 10%</b> Напряжение	<b>50 Гц</b> Номинальная частота	<b>не менее 0,85</b> Коэффициент мощности
<b>I</b> Класс защиты от поражения эл. током	<b>УХЛ1, У1</b> Климатическое исполнение	<b>4,0 мм<sup>2</sup></b> Максимальное сечение кабеля
 Виброустойчивый	 Соответствует требованиям ТР ТС 004/2011, ТР ТС 020/2011	

### Таблица модификаций

Наименование	Глобальный код	Тип ист. света	Номин. мощность, Вт	Патрон	КПД, % (не менее)	Тип кривой силы света в верх./нижн. полусфере	Степень защиты светильника	Масса
ЖТУ06-70-006 Лотос	00565	ДНаТ	70	E27	68	круглосимметричная синусная/синусная	IP43	6,5
ЖТУ06-70-007 Лотос	00566	ДНаТ	70	E27	70	круглосимметричная равномерная/синусная	IP43	6,8
ЖТУ06-100-006 Лотос	00548	ДНаТ	100	E40	68	круглосимметричная синусная/синусная	IP43	6,8
ЖТУ06-100-007 Лотос	00549	ДНаТ	100	E40	70	круглосимметричная равномерная/синусная	IP43	6,8
ЖТУ06-150-006 Лотос	00553	ДНаТ	150	E40	68	круглосимметричная синусная/синусная	IP43	7,0
ЖТУ06-150-007 Лотос	00554	ДНаТ	150	E40	70	круглосимметричная равномерная/синусная	IP43	7,0
ЖТУ06-250-006 Лотос	00556	ДНаТ	250	E40	68	круглосимметричная синусная/синусная	IP43	8,0
ЖТУ06-250-007 Лотос	05954	ДНаТ	250	E40	70	круглосимметричная равномерная/синусная	IP43	8,5
РТУ06-80-006 Лотос	00647	ДРЛ	80	E27	64	круглосимметричная синусная/синусная	IP43	6,5
РТУ06-80-007 Лотос	01094	ДРЛ	80	E27	71	круглосимметричная равномерная/синусная	IP43	6,8
РТУ06-125-006 Лотос	00637	ДРЛ	125	E27	64	круглосимметричная синусная/синусная	IP43	6,5
РТУ06-125-007 Лотос	00638	ДРЛ	125	E27	67	круглосимметричная равномерная/синусная	IP43	6,8
РТУ06-250-006 Лотос	00644	ДРЛ	250	E40	64	круглосимметричная синусная/синусная	IP43	7,8
РТУ06-250-007 Лотос	00645	ДРЛ	250	E40	71	круглосимметричная равномерная/синусная	IP43	8,3
ГТУ06-70-006 Лотос	00529	ДРИ	70	E27	71	круглосимметричная синусная/синусная	IP43	6,5
ГТУ06-70-007 Лотос	01031	ДРИ	70	E27	65	круглосимметричная синусная/полуширокая	IP43	7,2
ГТУ06-100-006 Лотос	01032	ДРИ	100	E27	65	круглосимметричная синусная/синусная	IP43	6,8
ГТУ06-100-007 Лотос	01033	ДРИ	100	E27	68	круглосимметричная синусная/полуширокая	IP43	7,5
ГТУ06-150-006 Лотос	00525	ДРИ	150	E27	65	круглосимметричная синусная/синусная	IP43	7,0
ГТУ06-150-007 Лотос	01030	ДРИ	150	E27	70	круглосимметричная синусная/полуширокая	IP43	7,8



Ударопрочное защитное стекло: светостабилизированный поликарбонат, сохраняет коэффициент пропускания с течением времени.



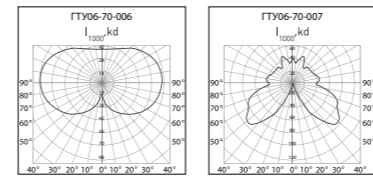
Основание: алюминиевое с порошковым покрытием, устойчивое к агрессивной среде.



Слепящее действие сведено к минимуму.

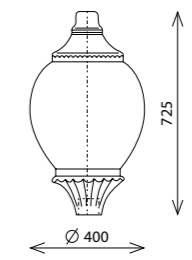
### Модификации:

- 006 – молочно-белый рассеиватель.
- 007 – прозрачный рассеиватель, вокруг лампы – светоперераспределяющая решетка.
- Доступны модификации с лампами накаливания (НТУ).
- Светильники комплектуются встроенным ЭМПРА.
- Цвет светильника по умолчанию: серый.



### Конструкция и обслуживание:

- Светильник рекомендуется устанавливать на вертикальную торшерную опору (кронштейн) диаметром 60 мм.
- Обслуживание – доступ сверху. Отвернуть прижимной винт в основании, снять рассеиватель. Это обеспечит доступ к панели ПРА и лампе с патроном.



г. Москва, Патриаршие пруды



г. Хабаровск

# Адонис

светильник торшерный



<b>230 В ± 10%</b> Напряжение	<b>50 Гц</b> Номинальная частота	<b>не менее 0,85</b> Коэффициент мощности
<b>I</b> Класс защиты от поражения эл. током	<b>УХЛ1, У1</b> Климатическое исполнение	<b>4,0 мм<sup>2</sup></b> Максимальное сечение кабеля
 Виброустойчивый	 Соответствует требованиям ТР ТС 004/2011, ТР ТС 020/2011	

## Таблица модификаций

Наименование	Глобальный код	Тип ист. света	Номинал. мощность, Вт	Патрон	КПД, % (не менее)	Тип кривой силы света в верх./нижн. полусфере	Степень защиты светильника	Масса
ЖТУ06-70-010 Адонис	00567	ДНаТ	70	E27	59	круглосимметричная равномерная/синусная	IP54	3,8
ЖТУ06-100-010 Адонис	00550	ДНаТ	100	E40	59	круглосимметричная равномерная/синусная	IP54	4,5
ЖТУ06-150-010 Адонис	00555	ДНаТ	150	E40	59	круглосимметричная равномерная/синусная	IP54	4,9
РТУ06-80-010 Адонис	00648	ДРЛ	80	E27	62	круглосимметричная равномерная/синусная	IP54	3,5
РТУ06-125-010 Адонис	00639	ДРЛ	125	E27	62	круглосимметричная равномерная/синусная	IP54	3,8
ГТУ06-70-010 Адонис	00530	ДРИ	70	E27	64	круглосимметричная равномерная/синусная	IP54	3,8
ГТУ06-100-010 Адонис	00519	ДРИ	100	E27	64	круглосимметричная равномерная/синусная	IP54	4,5
ГТУ06-150-010 Адонис	00526	ДРИ	150	E27	64	круглосимметричная равномерная/синусная	IP54	4,9

## Модификации:

- 010 – молочно-белый рассеиватель.
- Доступны модификации с лампами накаливания (НТУ).
- Светильники комплектуются встроенным ЭМПРА.
- Цвет светильника по умолчанию: серый.

## Конструкция и обслуживание:

- Светильник рекомендуется устанавливать на вертикальную торшерную опору (кронштейн) диаметром 60 мм рассеивателем вверх.
- Обслуживание – доступ сверху. Отвернуть прижимной винт в основании, снять рассеиватель. Это обеспечит доступ к панели ПРА и лампе с патроном.



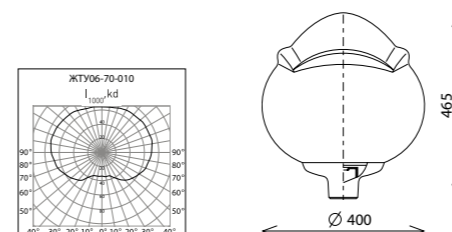
Ударопрочное защитное стекло: светостабилизированный поликарбонат, сохраняет коэффициент пропускания с течением времени.



Основание: термостойкая ударопрочная пластмасса.



Слепящее действие сведено к минимуму.



г. Москва, Детский сад



г. Москва, Садовое Кольцо





<b>230 В ± 10%</b> Напряжение	<b>50 Гц</b> Номинальная частота	<b>не менее 0,85</b> Коэффициент мощности
<b>I</b> Класс защиты от поражения эл. током	<b>УХЛ1, У1</b> Климатическое исполнение	<b>4,0 мм<sup>2</sup></b> Максимальное сечение кабеля
 Виброустойчивый	 Соответствует требованиям ТР ТС 004/2011, ТР ТС 020/2011	

## Таблица модификаций

Наименование	Глобальный код	Тип ист. света	Номин. мощность, Вт	Патрон	КПД, % (не менее)	Тип кривой силы света в верх./нижн. полусфере	Степень защиты светильника	Масса
ЖТУ06-50-020 Икар	00558	ДНаТ	50	E27	67	круглосимметричная равномерная/синусная	IP54	3,5
ЖТУ06-50-021 Икар	00559	ДНаТ	50	E27	72	круглосимметричная полуширокая/полуширокая	IP54	4,1
ЖТУ06-70-020 Икар	00568	ДНаТ	70	E27	58	круглосимметричная равномерная/синусная	IP54	3,7
ЖТУ06-70-021 Икар	00569	ДНаТ	70	E27	72	круглосимметричная полуширокая/полуширокая	IP54	4,3
РТУ06-80-020 Икар	00649	ДРЛ	80	E27	60	круглосимметричная синусная/синусная	IP54	3,4
РТУ06-80-021 Икар	00650	ДРЛ	80	E27	65	круглосимметричная синусная/синусная	IP54	3,4
РТУ06-125-020 Икар	00640	ДРЛ	125	E27	61	круглосимметричная синусная/синусная	IP54	3,7
РТУ06-125-021 Икар	00641	ДРЛ	125	E27	66	круглосимметричная синусная/синусная	IP54	3,7
ГТУ06-70-020 Икар	00531	ДРИ	70	E27	60	круглосимметричная равномерная/синусная	IP54	3,7
ГТУ06-70-021 Икар	00532	ДРИ	70	E27	69	круглосимметричная полуширокая/полуширокая	IP54	4,3
ГТУ06-100-020 Икар	00520	ДРИ	100	E27	60	круглосимметричная равномерная/синусная	IP54	4,4
ГТУ06-100-021 Икар	00521	ДРИ	100	E27	65	круглосимметричная полуширокая/полуширокая	IP54	5,0



Ударопрочное защитное стекло: светостабилизированный поликарбонат, сохраняет коэффициент пропускания с течением времени.



Основание: термостойкая ударопрочная пластмасса (ЖТУ/РТУ/ГТУ06).



Слепящее действие сведено к минимуму.

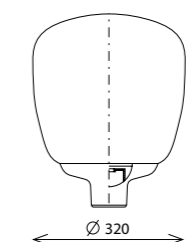
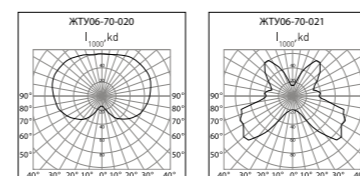


## Модификации:

- 020 – молочно-белый рассеиватель.
- 021 – прозрачный рассеиватель, вокруг лампы – светоперераспределяющая решетка.
- Доступны модификации с лампами накаливания (НТУ).
- Светильники комплектуются встроенным ЭМПРА.
- Цвет светильника по умолчанию: серый.

## Конструкция и обслуживание:

- Светильник рекомендуется устанавливать на вертикальную торшерную опору (кронштейн) диаметром 60 мм.
- Обслуживание – доступ сверху. Отвернуть прижимной винт в основании, снять рассеиватель. Это обеспечит доступ к панели ПРА и лампе с патроном.



г. Саранск



# Одиссей

светильник торшерный



<b>230 В ± 10%</b> Напряжение	<b>50 Гц</b> Номинальная частота	<b>не менее 0,85</b> Коэффициент мощности
<b>I</b> Класс защиты от поражения эл. током	<b>УХЛ1, У1</b> Климатическое исполнение	<b>4,0 мм<sup>2</sup></b> Максимальное сечение кабеля
 Виброустойчивый	 Соответствует требованиям ТР ТС 004/2011, ТР ТС 020/2011	

## Таблица модификаций

Наименование	Глобальный код	Тип ист. света	Номин. мощность, Вт	Патрон	КПД, % (не менее)	Тип кривой силы света в верх./нижн. полусфере	Степень защиты светильника	Масса
ЖТУ06-50-050 Одиссей	00560	ДНаТ	50	E27	63	круглосимметричная равномерная/синусная	IP54	3,5
ЖТУ06-50-051 Одиссей	00561	ДНаТ	50	E27	71	круглосимметричная полуширокая/полуширокая	IP54	4,1
ЖТУ06-70-050 Одиссей	00570	ДНаТ	70	E27	63	круглосимметричная равномерная/синусная	IP54	3,7
ЖТУ06-70-051 Одиссей	00571	ДНаТ	70	E27	69	круглосимметричная полуширокая/полуширокая	IP54	4,3
РТУ06-80-050 Одиссей	00651	ДРЛ	80	E27	60	круглосимметричная равномерная/синусная	IP54	3,4
РТУ06-80-051 Одиссей	00652	ДРЛ	80	E27	65	круглосимметричная синусная/синусная	IP54	4,0
РТУ06-125-050 Одиссей	00642	ДРЛ	125	E27	60	круглосимметричная синусная/синусная	IP54	3,7
РТУ06-125-051 Одиссей	00643	ДРЛ	125	E27	71	круглосимметричная синусная/синусная	IP54	4,3
ГТУ06-70-050 Одиссей	00533	ДРИ	70	E27	63	круглосимметричная равномерная/синусная	IP54	3,7
ГТУ06-70-051 Одиссей	00534	ДРИ	70	E27	69	круглосимметричная полуширокая/полуширокая	IP54	4,3
ГТУ06-100-050 Одиссей	00522	ДРИ	100	E27	63	круглосимметричная равномерная/синусная	IP54	4,4
ГТУ06-100-051 Одиссей	00523	ДРИ	100	E27	68	круглосимметричная полуширокая/полуширокая	IP54	5,0



Ударопрочное защитное стекло: светостабилизированный поликарбонат, сохраняет коэффициент пропускания с течением времени.



Основание: термостойкая ударопрочная пластмасса.



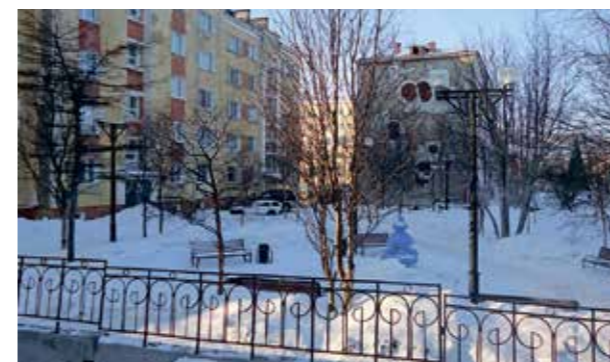
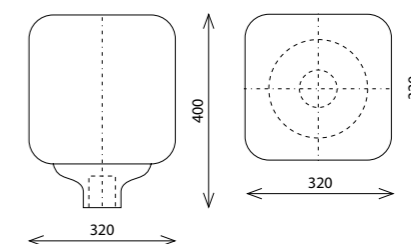
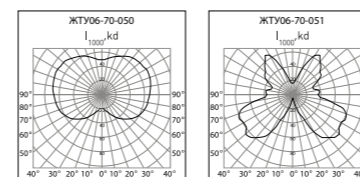
Слепящее действие сведено к минимуму.

## Модификации:

- 050 – молочно-белый рассеиватель.
- 051 – прозрачный рассеиватель, вокруг лампы – светоперераспределяющая решетка.
- Доступны модификации с лампами накаливания (НТУ).
- Светильники комплектуются встроенным ЭМПРА.
- Цвет светильника по умолчанию: серый.

## Конструкция и обслуживание:

- Светильник рекомендуется устанавливать на вертикальную торшерную опору (кронштейн) диаметром 60 мм.
- Обслуживание – доступ сверху. Отвернуть прижимной винт в основании, снять рассеиватель. Это обеспечит доступ к панели ПРА и лампе с патроном.



# Капля

светильник подвесной



<b>230 В ± 10%</b> Напряжение	<b>50 Гц</b> Номинальная частота	<b>не менее 0,85</b> Коэффициент мощности
<b>I</b> Класс защиты от поражения эл. током	<b>УХЛ1, У1</b> Климатическое исполнение	<b>4,0 мм<sup>2</sup></b> Максимальное сечение кабеля
 Виброустойчивый	<b>EAC</b> Соответствует требованиям ТР ТС 004/2011, ТР ТС 020/2011	



г. Москва, метро Тургеневская



Ударопрочное защитное стекло: светостабилизированный поликарбонат, сохраняет коэффициент пропускания с течением времени.



Слепящее действие сведено к минимуму.



Основание и декоративная крышка: алюминиевые с порошковым покрытием, устойчивые к агрессивной среде.



г. Москва, метро Тургеневская



г. Казань, ДК Химиков

# Капля

светильник подвесной



Таблица модификаций

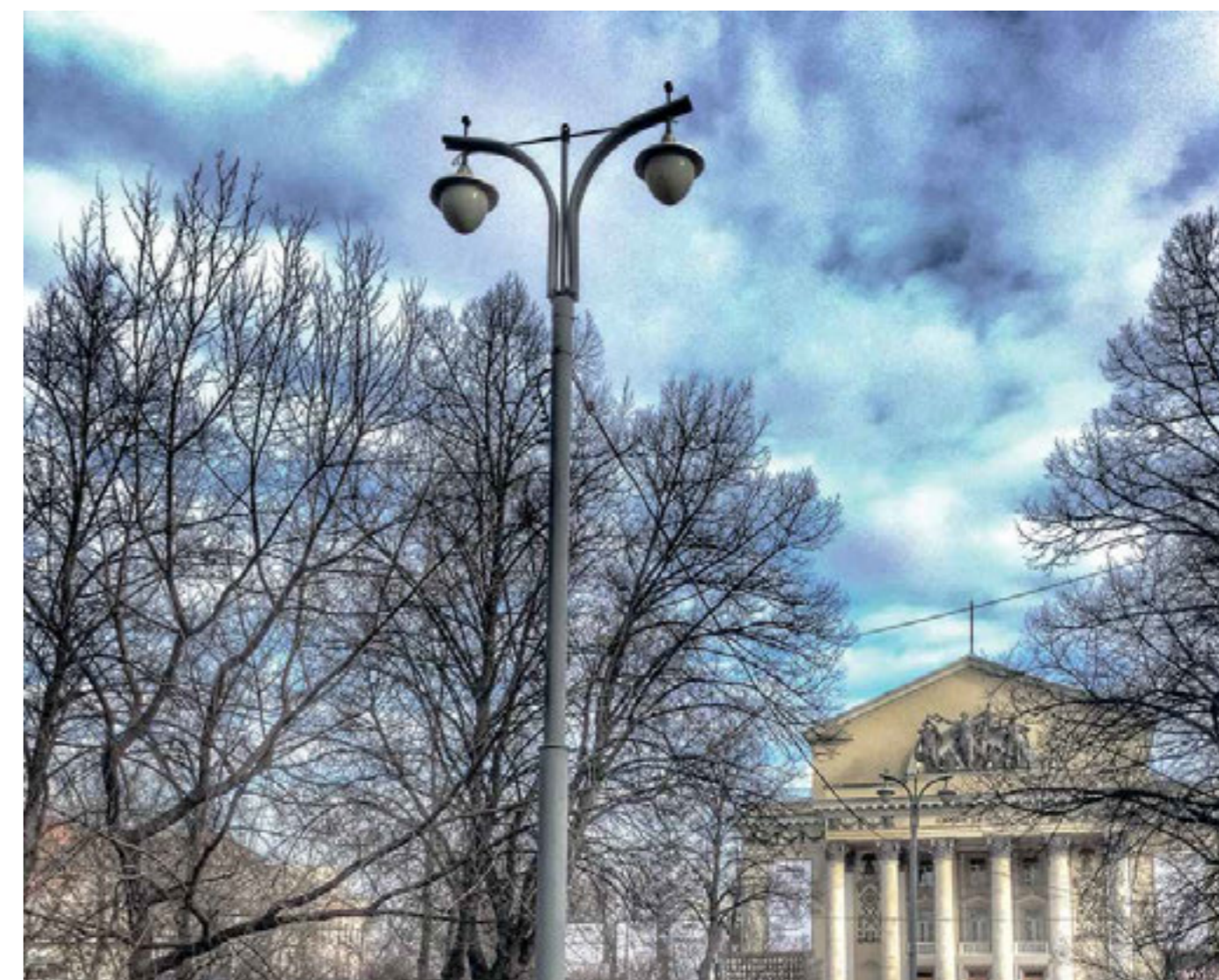
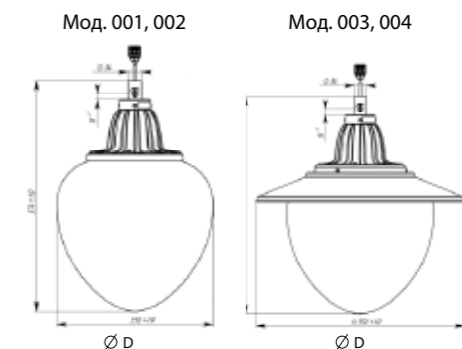
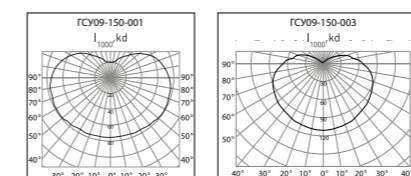
Наименование	Глобальный код	Тип ист. света	Номин. мощность, Вт	Патрон	КПД, % (не менее)	КСС	Степень защиты светильника	Масса
ЖСУ09-70-001 Капля	13746	ДНаТ	70	E27	66	круглосимметричная синусная/равномерная	IP54	7,8
ЖСУ09-70-002 Капля	13747	ДНаТ	70	E27	77	круглосимметричная синусная/равномерная	IP54	8,5
ЖСУ09-70-003 Капля	13748	ДНаТ	70	E27	61	круглосимметричная синусная/полуширокая	IP54	7
ЖСУ09-70-004 Капля	13749	ДНаТ	70	E27	71	круглосимметричная синусная/полуширокая	IP54	7,8
ЖСУ09-100-001 Капля	13738	ДНаТ	100	E40	73	круглосимметричная синусная/равномерная	IP54	8
ЖСУ09-100-002 Капля	13739	ДНаТ	100	E40	78	круглосимметричная синусная/равномерная	IP54	8,5
ЖСУ09-100-003 Капля	13740	ДНаТ	100	E40	69	круглосимметричная синусная/полуширокая	IP54	8
ЖСУ09-100-004 Капля	13741	ДНаТ	100	E40	71	круглосимметричная синусная/полуширокая	IP54	8,8
ЖСУ09-150-001 Капля	13742	ДНаТ	150	E40	69	круглосимметричная синусная/равномерная	IP54	8,5
ЖСУ09-150-002 Капля	13743	ДНаТ	150	E40	71	круглосимметричная синусная/равномерная	IP54	9,5
ЖСУ09-150-003 Капля	13744	ДНаТ	150	E40	69	круглосимметричная синусная/полуширокая	IP54	8
ЖСУ09-150-004 Капля	13745	ДНаТ	150	E40	69	круглосимметричная синусная/полуширокая	IP54	8,8
РСУ09-80-001 Капля	13754	ДРЛ	80	E27	65	круглосимметричная синусная/равномерная	IP54	6,1
РСУ09-80-002 Капля	13755	ДРЛ	80	E27	72	круглосимметричная синусная/равномерная	IP54	6,5
РСУ09-80-003 Капля	13756	ДРЛ	80	E27	65	круглосимметричная синусная/полуширокая	IP54	6,3
РСУ09-80-004 Капля	13757	ДРЛ	80	E27	72	круглосимметричная синусная/полуширокая	IP54	6,7
РСУ09-125-001 Капля	13750	ДРЛ	125	E27	65	круглосимметричная синусная/равномерная	IP54	6,1
РСУ09-125-002 Капля	13751	ДРЛ	125	E27	72	круглосимметричная синусная/равномерная	IP54	6,5
РСУ09-125-003 Капля	13752	ДРЛ	125	E27	60	круглосимметричная синусная/полуширокая	IP54	8,5
РСУ09-125-004 Капля	13753	ДРЛ	125	E27	67	круглосимметричная синусная/полуширокая	IP54	9
ГСУ09-70-001 Капля	13734	ДРИ	70	E27	72	круглосимметричная синусная/равномерная	IP54	6,3
ГСУ09-70-002 Капля	13735	ДРИ	70	E27	76	круглосимметричная синусная/равномерная	IP54	7,1
ГСУ09-70-003 Капля	13736	ДРИ	70	E27	65	круглосимметричная синусная/полуширокая	IP54	7
ГСУ09-70-004 Капля	13737	ДРИ	70	E27	77	круглосимметричная синусная/полуширокая	IP54	7,8
ГСУ09-100-001 Капля	13726	ДРИ	100	E27	65	круглосимметричная синусная/равномерная	IP54	6,8
ГСУ09-100-002 Капля	13727	ДРИ	100	E27	78	круглосимметричная синусная/равномерная	IP54	7,6
ГСУ09-100-003 Капля	13728	ДРИ	100	E27	65	круглосимметричная синусная/полуширокая	IP54	7,5
ГСУ09-100-004 Капля	13729	ДРИ	100	E27	75	круглосимметричная синусная/полуширокая	IP54	8,3
ГСУ09-150-001 Капля	13730	ДРИ	150	E27	67	круглосимметричная синусная/равномерная	IP54	7,2
ГСУ09-150-002 Капля	13731	ДРИ	150	E27	78	круглосимметричная синусная/равномерная	IP54	8
ГСУ09-150-003 Капля	13732	ДРИ	150	E27	65	круглосимметричная синусная/полуширокая	IP54	7,8
ГСУ09-150-004 Капля	13733	ДРИ	150	E27	75	круглосимметричная синусная/полуширокая	IP54	8,6

## Модификации:

- 001 – молочно-белый рассеиватель, габаритные размеры Ø390x576 мм.
- 002 – прозрачный рассеиватель, вокруг лампы – светоперераспределяющая решетка, габаритные размеры Ø390x576 мм.
- 003 – молочно-белый рассеиватель, декоративная крышка, габаритные размеры Ø550x576 мм.
- 004 – прозрачный рассеиватель, вокруг лампы – светоперераспределяющая решетка, декоративная крышка, габаритные размеры Ø550 x 620 мм.
- Светильники комплектуются встроенным ЭМПРА.
- Цвет светильника по умолчанию: корпус - серый, крышка (при наличии) – белая.

## Конструкция и обслуживание:

- Светильник рекомендуется устанавливать на подвес.
- Обслуживание - доступ снизу. Отвернуть прижимной вид в основании, снять рассеиватель. Это обеспечит доступ к панели ПРА и лампе с патроном.



г. Архангельск, набережная реки Северная Двина



<b>230 В ± 10%</b> Напряжение	<b>50 Гц</b> Номинальная частота	<b>не менее 0,85</b> Коэффициент мощности
<b>I</b> Класс защиты от поражения эл. током	<b>УХЛ1, У1</b> Климатическое исполнение	 Виброустойчивый
<b>EAC</b> Соответствует требованиям ТР ТС 004/2011, ТР ТС 020/2011		

### Таблица модификаций

Наименование	Глобальный код	Тип ист. света	Номин. мощность, Вт	Патрон	КПД, % (не менее)	Тип кривой силы света в верх./нижн. полусфере	Степень защиты светильника	Масса
ЖТУ08-70-001	00599	ДНаТ	70	E27	73	круглосимметричная синусная/синусная	IP23	9,5
ЖТУ08-100-001	00585	ДНаТ	100	E40	73	круглосимметричная синусная/синусная	IP23	9,7
ЖТУ08-150-001	00591	ДНаТ	150	E40	73	круглосимметричная синусная/синусная	IP23	10,5
ЖТУ08-250-001	00597	ДНаТ	250	E40	73	круглосимметричная синусная/синусная	IP23	9,7
РТУ08-80-001	01101	ДРЛ	80	E27	69	круглосимметричная синусная/синусная	IP23	9,1
РТУ08-125-001	00664	ДРЛ	125	E27	69	круглосимметричная синусная/синусная	IP23	9,4
РТУ08-250-001	00670	ДРЛ	250	E40	67	круглосимметричная синусная/синусная	IP23	10,2
ГТУ08-70-001	01040	ДРИ	70	E27	67	круглосимметричная синусная/синусная	IP23	9,5
ГТУ08-100-001	01041	ДРИ	100	E27	67	круглосимметричная синусная/синусная	IP23	9,7
ГТУ08-150-001	01042	ДРИ	150	E27	67	круглосимметричная синусная/синусная	IP23	10,5
ГТУ08-250-001	01043	ДРИ	250	E40	67	круглосимметричная синусная/синусная	IP23	9,7

### Модификации:

- 001 – молочно-белый рассеиватель.
- Комплектуется встроенным ЭМПРА.
- Цвет светильника по умолчанию: черный.

### Конструкция и обслуживание:

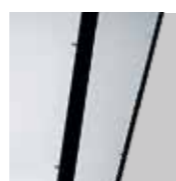
- Светильник рекомендуется устанавливать на вертикальную торшерную опору (кронштейн) диаметром 60 мм.
- Обслуживание – доступ сверху. Вывернуть специальные винты, соединяющие крышку и корпус, снять крышку. Вывернуть на несколько витков два винта, соединяющие корпус и панель с комплектующими деталями. Это обеспечит доступ к панели ПРА и лампе с патроном.



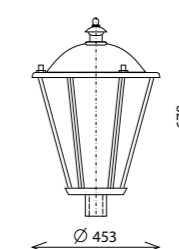
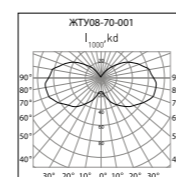
Ударопрочное защитное стекло: светостабилизированный полиметилметакрилат, сохраняет коэффициент пропускания с течением времени.



Корпус и крышка: алюминиевые с порошковым покрытием, устойчивые к агрессивной среде.



Слепящее действие сведено к минимуму.



г. Москва, Проспект Мира



г. Нягань



г. Москва, гостиница Космос



# Светлячок

светильник торшерный



<b>230 В ± 10%</b> Напряжение	<b>50 Гц</b> Номинальная частота	<b>не менее 0,85</b> Коэффициент мощности
<b>I</b> Класс защиты от поражения эл. током	<b>УХЛ1, У1</b> Климатическое исполнение	 Виброустойчивый
<b>EAC</b> Соответствует требованиям ТР ТС 004/2011, ТР ТС 020/2011		

## Таблица модификаций

Наименование	Глобальный код	Тип ист. света	Номинал. мощность, Вт	Патрон	КПД, % (не менее)	Тип кривой силы света в верх./нижн. полусфере	Степень защиты светильника	Масса
ЖТУ08-70-002/003/004/005	00600/00601/00602/00603	ДНаТ	70	E27	60/58/65/55	круглосимметричная синусная/косинусная	IP33	11,7
ЖТУ08-100-002/003/004/005	00586/00587/00588/00589	ДНаТ	100	E40	60/55/65/55	круглосимметричная синусная/косинусная	IP33	12,5
ЖТУ08-150-002/003/004/005	00592/00593/00594/00595	ДНаТ	150	E40	60/58/65/55	круглосимметричная синусная/косинусная	IP33	13,2
ЖТУ08-250-005	00598	ДНаТ	250	E40	55	круглосимметричная синусная/косинусная	IP33	14,3
РТУ08-80-002/003	00673/01104	ДРЛ	80	E27	54/55	круглосимметричная синусная/специальная	IP33	11,4/11,2
РТУ08-80-004/005	00674/01105	ДРЛ	80	E27	65/63	круглосимметричная синусная/специальная	IP33	11,1/10,9
РТУ08-125-002/003/004/005	00665/00666/00667/00668	ДРЛ	125	E27	56/57/65/64	круглосимметричная синусная/специальная	IP33	11,6
РТУ08-250-005	00672	ДРЛ	250	E40	64	круглосимметричная синусная/специальная	IP33	14,0
ГТУ08-70-002/003	01044/01049	ДРИ	70	E27	53/55	круглосимметричная синусная/косинусная	IP33	11,5/11,7
ГТУ08-70-004/005	01050/01053	ДРИ	70	E27	66/69	круглосимметричная синусная/равномерная	IP33	11,2
ГТУ08-100-002/003	01045/01047	ДРИ	100	E27	50/52	круглосимметричная синусная/косинусная	IP33	12,1
ГТУ08-100-004/005	01051/01054	ДРИ	100	E27	67/65	круглосимметричная синусная/равномерная	IP33	12,3
ГТУ08-150-002/003	01046/01048	ДРИ	150	E27	58/50	круглосимметричная синусная/косинусная	IP33	12,8
ГТУ08-150-004/005	01052/01055	ДРИ	150	E27	67/69	круглосимметричная синусная/равномерная	IP33	13,0



Ударопрочное защитное стекло: светостабилизированный полиметилметакрилат, сохраняет коэффициент пропускания с течением времени.



Корпус и крышка: алюминиевые с порошковым покрытием, устойчивые к агрессивной среде.



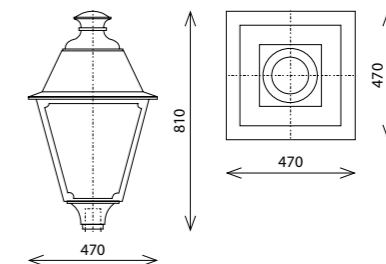
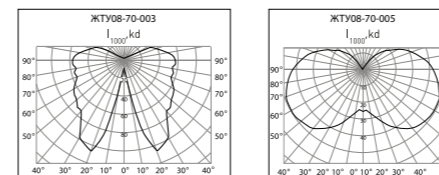
Слепящее действие сведено к минимуму.

## Модификации:

- 002 – патрон сверху, прозрачный рассеиватель, вокруг лампы – светоперераспределяющая решетка.
- 003 – патрон снизу, прозрачный рассеиватель, вокруг лампы – светоперераспределяющая решетка.
- 004 – патрон сверху, молочно-белый рассеиватель.
- 005 – патрон снизу, молочно-белый рассеиватель.
- Комплектуется встроенным ЭМПРА.
- Цвет светильника по умолчанию: черный.

## Конструкция и обслуживание:

- Светильник рекомендуется устанавливать на вертикальную торшерную опору (кронштейн) диаметром 60 мм.
- Обслуживание – доступ сверху. Отвернуть специальный винт, откинуть крышку. Для мод. 002 и 003 – ослабить два винта и поворотом по часовой стрелке снять решётку. Это обеспечит доступ к панели ПРА и лампе с патроном.



г. Москва, Царицыно



г. Суздаль

# Серия 07

светильник садово-парковый



<b>230 В ± 10%</b> Напряжение	<b>50 Гц</b> Номинальная частота	<b>не менее 0,85</b> Коэффициент мощности
<b>I</b> Класс защиты от поражения эл. током	<b>УХЛ1, У1</b> Климатическое исполнение	<b>4,0 мм<sup>2</sup></b> Максимальное сечение кабеля
 Соответствует требованиям ТР ТС 004/2011, ТР ТС 020/2011		

## Таблица модификаций

Наименование	Глобальный код	Тип ист. света	Номин. мощность, Вт	Патрон	КПД, % (не менее)	Тип кривой силы света в верх./нижн. полусфере	Высота Н, мм	Степень защиты светильника	Масса
ЖТУ07-70-001 /003/005/007	00710/00580 /00582/01066	ДНаТ	70	E27	80/63 /90/60	круглосимметричная синусная/синусная	500	IP53	12,0/26,5
ЖТУ07-70-002 /004/006/008	00579/00581 /00583/01067	ДНаТ	70	E27	80/63 /90/60	круглосимметричная синусная/синусная	1000	IP53	21,0/35,5
ЖТУ07-100-001 /003/005/007	00573/00575 /01064/00577	ДНаТ	100	E40	80/63 /90/60	круглосимметричная синусная/синусная	500	IP53	12,5/27,0
ЖТУ07-100-002 /004/006/008	00574/00576 /01065/00578	ДНаТ	100	E40	80/63 /90/60	круглосимметричная синусная/синусная	1000	IP53	22,0/36,5
РТУ07-80-001 /003/005/007	01095/01097 /01098/01100	ДРЛ	80	E27	80/63 /90/60	круглосимметричная синусная/синусная	500	IP53	11,8/26,3
РТУ07-80-002 /004/006/008	01096/00661 /01099/00662	ДРЛ	80	E27	80/63 /90/60	круглосимметричная синусная/синусная	1000	IP53	20,6/35,1
РТУ07-125-001 /003/005/007	00654/00656 /00657/00659	ДРЛ	125	E27	83/63 /90/60	круглосимметричная синусная/синусная	500	IP53	12,0/24,5
РТУ07-125-002 /004/006/008	00655/00658 /00711/00660	ДРЛ	125	E27	83/63 /90/60	круглосимметричная синусная/синусная	1000	IP53	21,0/35,5
ГТУ07-70-001 /003/005/007	01069/01074 /01077/01078	ДРИ	70	E27	82/63 /90/60	круглосимметричная синусная/синусная	500	IP53	12,0/26,5
ГТУ07-70-002 /004/006/008	01071/01076 /01079/01080	ДРИ	70	E27	82/63 /90/60	круглосимметричная синусная/синусная	1000	IP53	21,0/35,5
ГТУ07-100-001 /003/005/007	01070/01073 /01081/01083	ДРИ	100	E27	83/63 /90/60	круглосимметричная синусная/синусная	500	IP53	12,5/27,0
ГТУ07-100-002 /004/006/008	01072/01075 /01082/01084	ДРИ	100	E27	82/63 /90/60	круглосимметричная синусная/синусная	1000	IP53	22,0/36,5



Ударопрочное защитное стекло: светостабилизированный поликарбонат, сохраняет коэффициент пропускания с течением времени.

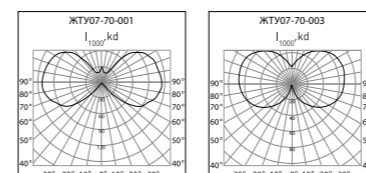


Корпус: стальной с атмосферостойкой эмалью, устойчивый к агрессивной среде.

Слепящее действие сведено к минимуму.

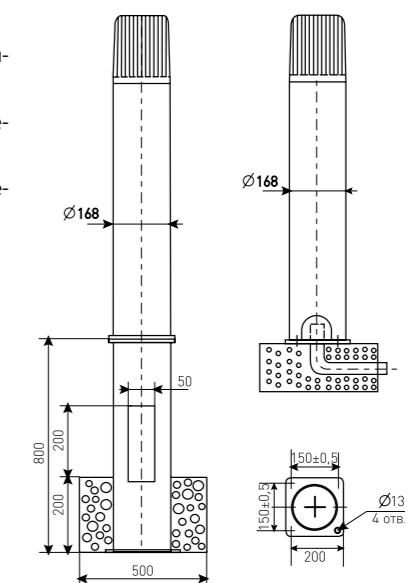
## Модификации:

- 001 – высота 500 мм, прозрачный рассеиватель, без закладного элемента.
- 002 – высота 1000 мм, прозрачный рассеиватель, без закладного элемента.
- 003 – высота 500 мм, молочно-белый рассеиватель, без закладного элемента.
- 004 – высота 1000 мм, молочно-белый рассеиватель, без закладного элемента.
- 005 – высота 500 мм, прозрачный рассеиватель, с закладным элементом.
- 006 – высота 1000 мм, прозрачный рассеиватель, с закладным элементом.
- 007 – высота 500 мм, молочно-белый рассеиватель, с закладным элементом.
- 008 – высота 1000 мм, молочно-белый рассеиватель, с закладным элементом.
- Комплектуется встроенным ЭМПРА.
- Цвет светильника по умолчанию: черно-серый.



## Конструкция и обслуживание:

- Светильники мод. 001, 002, 003, 004 рекомендуется устанавливать фланцевым креплением к горизонтальной бетонной площадке четырьмя залитыми в бетон шпильками. Светильники мод. 005, 006, 007, 008 – фланцевым креплением болтами и гайками М12 к пластине закладного элемента.
- Обслуживание – доступ сверху. Вывернуть винты, соединяющие рассеиватель с корпусом, снять рассеиватель. Это обеспечит доступ к лампе с патроном.



# Освещение тоннелей и подземных переходов





<b>230 В ± 10%</b> Напряжение	<b>50 Гц</b> Номинальная частота	<b>не менее 0,85</b> Коэффициент мощности
<b>I</b> Класс защиты от поражения эл. током	<b>УХЛ1</b> Климатическое исполнение	<b>4,0 мм<sup>2</sup></b> Максимальное сечение кабеля
 Виброустойчивый	 Соответствует требованиям ТР ТС 004/2011, ТР ТС 020/2011	

## Таблица модификаций

Наименование	Глобальный код	Тип источника света	Номинальная мощность, Вт	Патрон	КПД, % (не менее)	Тип КСС	Степень защиты светильника	Масса
ЖПУ29-150-001 Атлант	00684	ДНаТ	150	E40	73	асимметричная	IP65	19,5
ЖПУ29-150-101 Атлант	00685	ДНаТ	150	E40	70	асимметричная	IP65	18,9
ЖПУ29-150-201 Атлант	01107	ДНаТ	150	E40	70	асимметричная	IP65	18,5
ЖПУ29-150-003 Атлант	01108	ДНаТ	150	E40	83	симметричная	IP65	19,6
ЖПУ29-150-103 Атлант	00686	ДНаТ	150	E40	70	симметричная	IP65	19,0
ЖПУ29-150-203 Атлант	01109	ДНаТ	150	E40	70	симметричная	IP65	18,6
ЖПУ29-250-001 Атлант	00687	ДНаТ	250	E40	81	асимметричная	IP65	20,4
ЖПУ29-250-101 Атлант	00689	ДНаТ	250	E40	70	асимметричная	IP65	19,8
ЖПУ29-250-201 Атлант	01110	ДНаТ	250	E40	70	асимметричная	IP65	19,4
ЖПУ29-250-003 Атлант	00688	ДНаТ	250	E40	84	симметричная	IP65	20,5
ЖПУ29-250-103 Атлант	00690	ДНаТ	250	E40	70	симметричная	IP65	19,9
ЖПУ29-250-203 Атлант	00691	ДНаТ	250	E40	70	симметричная	IP65	19,5
ЖПУ29-400-001 Атлант	00692	ДНаТ	400	E40	77	асимметричная	IP65	22,5
ЖПУ29-400-101 Атлант	00693	ДНаТ	400	E40	70	асимметричная	IP65	21,9
ЖПУ29-400-201 Атлант	00695	ДНаТ	400	E40	70	асимметричная	IP65	21,5
ЖПУ29-400-003 Атлант	01111	ДНаТ	400	E40	83	симметричная	IP65	22,6
ЖПУ29-400-103 Атлант	00694	ДНаТ	400	E40	70	симметричная	IP65	22,0
ЖПУ29-400-203 Атлант	00696	ДНаТ	400	E40	70	симметричная	IP65	21,6



Ударопрочное защитное стекло: силикатное закаленное, сохраняет коэффициент пропускания с течением времени.



Корпус: из кислотостойкой нержавеющей стали, устойчивый к агрессивной среде.



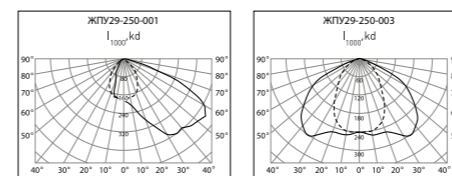
Отражатель: алюминиевый анодированный, с высоким коэффициентом отражения.

## Модификации:

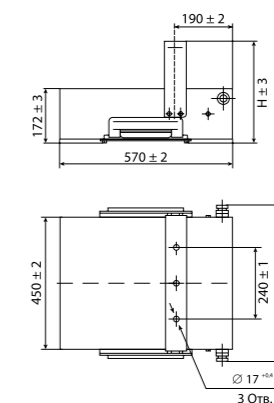
- 001 – асимметричный с лирой, габаритные размеры 570 x 506 x 328 мм.
- 003 – симметричный с лирой, габаритные размеры 570 x 506 x 328 мм.
- 101 – асимметричный с лирой, габаритные размеры 570 x 506 x 244 мм.
- 103 – симметричный с лирой, габаритные размеры 570 x 560 x 244 мм.
- 201 – асимметричный с подвесками, габаритные размеры 570 x 590 x 172 мм.
- 203 – симметричный с подвесками, габаритные размеры 570 x 590 x 172 мм.
- Комплектуется встроенным ЭМПРА.
- Под заказ светильники могут комплектоваться ЭПРА.
- Цвет светильника по умолчанию: серый.

## Конструкция и обслуживание:

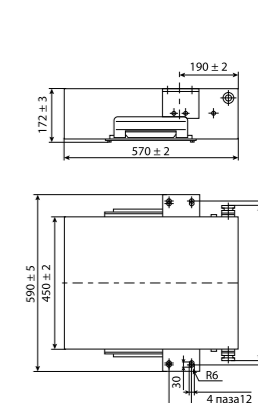
- Светильник рекомендуется устанавливать на опорную поверхность из негорючего материала.
- Оптический отсек – доступ снизу. Для замены лампы необходимо открыть замки, прижимающие стекло к корпусу, один из них вывести из зацепления с корпусом, опустить стекло до принятия им вертикального положения. Это обеспечит доступ к лампе с патроном.
- Отсек ПРА – доступ снизу. Для доступа к отсеку ПРА опустить стекло в вертикальное положение, выкрутить винты крепления панели с электроустановочными изделиями к корпусу и осторожно опустить панель вниз до зависания на крючке, в случае необходимости заменить всю панель, сняв её с крючка и разъединив клеммные колодки – разъёмы.



Мод. 001, 003, 101, 103



Мод. 201, 203



# Серия 02

светильник настенный/потолочный



<b>230 В ± 10%</b> Напряжение	<b>50 Гц</b> Номинальная частота	<b>не менее 0,85</b> Коэффициент мощности
<b>I</b> Класс защиты от поражения эл. током	<b>УХЛ1, У1</b> Климатическое исполнение	<b>4,0 мм<sup>2</sup></b> Максимальное сечение кабеля
 Виброустойчивый	<b>EAC</b> Соответствует требованиям ТР ТС 004/2011, ТР ТС 020/2011	

## Таблица модификаций

Наименование	Глобальный код	Тип источника света	Номинальная мощность, Вт	Патрон	КПД, % (не менее)	Тип КСС	Степень защиты светильника	Масса
ЖБУ02-70-002	00248	ДНаТ	70	E27	77	косинусная	IP54	5,3
ЖБУ02-100-002	00246	ДНаТ	100	E40	80	косинусная	IP54	5,4
РБУ02-80-002	01752	ДРЛ	80	E27	76	косинусная	IP54	5,0
РБУ02-125-002	00264	ДРЛ	125	E27	68	косинусная	IP54	5,1
ГБУ02-70-002	00243	ДРИ	70	E27	80	косинусная	IP54	5,3
ГБУ02-100-002	00242	ДРИ	100	E27	75	косинусная	IP54	5,3

## Модификации:

- Светильники комплектуются встроенным ЭМПРА.
- Цвет светильника по умолчанию: серый.

## Конструкция и обслуживание:

- Светильник рекомендуется устанавливать на стену или на потолок.
- Оптический отсек и отсек ПРА – доступ снизу. Выкрутить шестигранным ключом 2 винта крепления (S4), соединяющих защитное стекло и корпус, и открыть светильник.



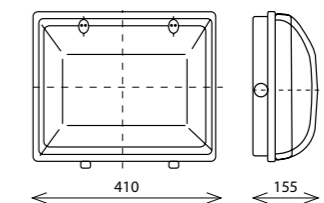
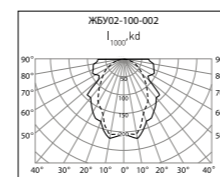
Ударопрочное защитное стекло: светостабилизированный поликарбонат с ребрами жесткости, сохраняет коэффициент пропускания с течением времени.



Корпус: алюминиевый, устойчивый к агрессивной среде.



Отражатель: алюминиевый анодированный, с высоким коэффициентом отражения.

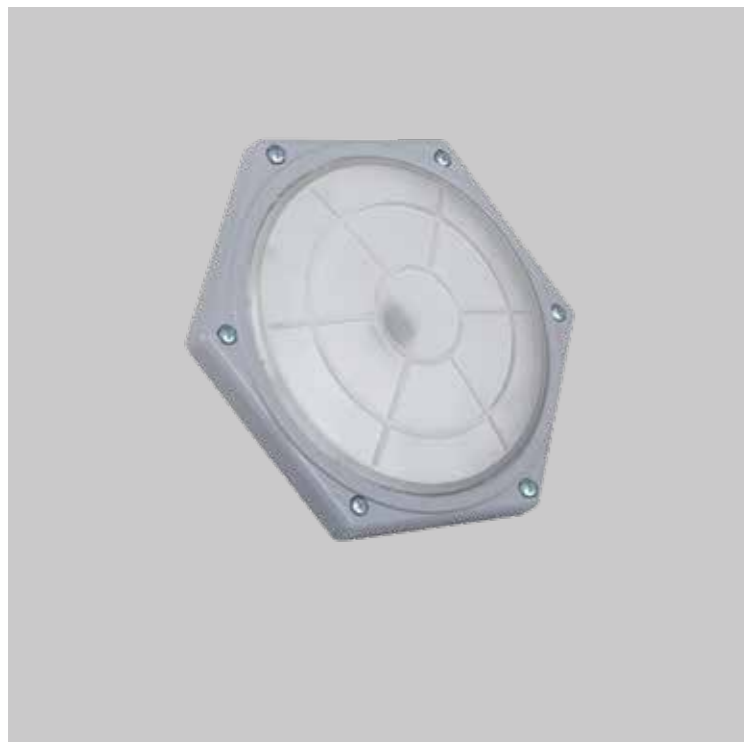


г. Москва



# Серия 25

светильник встраиваемый



<b>230 В ± 10%</b> Напряжение	<b>50 Гц</b> Номинальная частота	<b>не менее 0,85</b> Коэффициент мощности
<b>I</b> Класс защиты от поражения эл. током	<b>УХЛ1, У1</b> Климатическое исполнение	<b>4,0 мм<sup>2</sup></b> Максимальное сечение кабеля
 Виброустойчивый	 Соответствует требованиям ТР ТС 004/2011, ТР ТС 020/2011	

## Таблица модификаций

Наименование	Глобальный код	Тип источника света	Номинальная мощность, Вт	Патрон	КПД, % (не менее)	Тип КСС	Степень защиты светильника	Габаритные размеры ØD x H, мм	Масса
ЖВУ25-50-001	01216	ДНаТ	50	E27	49	косинусная	IP20	Ø350 x 245	3,5
ЖВУ25-50-002	00252	ДНаТ	50	E27	39	косинусная	IP20	Ø350 x 245	3,5
ЖВУ25-70-001	00253	ДНаТ	70	E27	41	косинусная	IP20	Ø350 x 245	4,2
ЖВУ25-70-002	01217	ДНаТ	70	E27	41	косинусная	IP20	Ø350 x 245	4,2
РВУ25-80-001	01220	ДРЛ	80	E27	29	косинусная	IP20	Ø350 x 300	3,0
РВУ25-80-002	01221	ДРЛ	80	E27	25	косинусная	IP20	Ø350 x 300	3,0
РВУ25-125-001	00267	ДРЛ	125	E27	29	косинусная	IP20	Ø350 x 300	5,0
РВУ25-125-002	01219	ДРЛ	125	E27	25	косинусная	IP20	Ø350 x 300	5,0
ГВУ25-70-001	01212	ДРИ	70	E27	43	косинусная	IP20	Ø350 x 245	3,8
ГВУ25-70-002	01213	ДРИ	70	E27	37	косинусная	IP20	Ø350 x 245	3,8
ГВУ25-100-001	01214	ДРИ	100	E27	44	косинусная	IP20	Ø350 x 245	4,3
ГВУ25-100-002	01215	ДРИ	100	E27	37	косинусная	IP20	Ø350 x 245	4,3
НВУ25-100-001	00260	ЛОН	100	E27	50	косинусная	IP20	Ø150 x 165	3,0
НВУ25-100-002	01218	ЛОН	100	E27	50	косинусная	IP20	Ø150 x 165	3,0



Ударопрочное защитное стекло: светостабилизированный поликарбонат с ребрами жесткости, сохраняет коэффициент пропускания с течением времени.



Корпус: стальной, устойчивый к агрессивной среде.



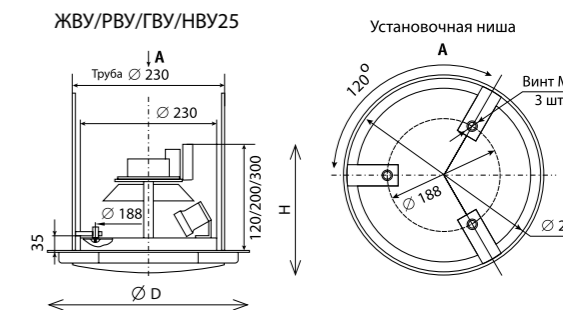
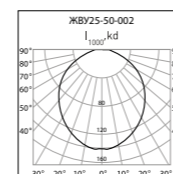
Отражатель: алюминиевый анодированный, с высоким коэффициентом отражения.

## Модификации:

- 001 – с прозрачным защитным стеклом.
- 002 – с молочным защитным стеклом.
- Комплектуются встроенным ЭМПРА.
- Цвет светильника по умолчанию: серый.

## Конструкция и обслуживание:

- Светильник рекомендуется устанавливать в нишу потолка или в подвесной потолок.
- Оптический отсек – доступ снизу. Для замены лампы вывернуть винты, соединяющие корпус и защитное стекло в рамке. Снять рамку и кольцо с корпуса. Это обеспечит доступ к лампе с патроном.



г. Москва, подземный переход



<b>230 В ± 10%</b> Напряжение	<b>50 Гц</b> Номинальная частота	<b>не менее 0,85</b> Коэффициент мощности
<b>I</b> Класс защиты от поражения эл. током	<b>УХЛ1, У1</b> Климатическое исполнение	<b>4,0 мм<sup>2</sup></b> Максимальное сечение кабеля
 Вибростойчивый	 Соответствует требованиям ТР ТС 004/2011, ТР ТС 020/2011	

## Таблица модификаций

Наименование	Глобальный код	Тип источника света	Номинальная мощность, Вт	Патрон	КПД, % (не менее)	Тип КСС	Степень защиты светильника	Масса
ЖБУ30-50-001 Плутон	01169	ДНаТ	50	E27	60	широкая	IP65	4,8
ЖБУ30-50-002 Плутон	01871	ДНаТ	50	E27	67	широкая	IP53	4,8
ЖБУ30-70-001 Плутон	01170	ДНаТ	70	E27	67	полуширокая	IP65	4,9
ЖБУ30-70-002 Плутон	01872	ДНаТ	70	E27	67	полуширокая	IP53	4,9
РБУ30-50-001 Плутон	01174	ДРЛ	50	E27	59	широкая	IP65	4,3
РБУ30-50-002 Плутон	01873	ДРЛ	50	E27	59	широкая	IP53	4,3
РБУ30-80-001 Плутон	01175	ДРЛ	80	E27	57	специальная	IP65	4,6
РБУ30-80-002 Плутон	01874	ДРЛ	80	E27	59	специальная	IP53	4,6
РБУ30-125-001 Плутон	02371	ДРЛ	125	E27	52	специальная	IP65	4,7
РБУ30-125-002 Плутон	02372	ДРЛ	125	E27	59	специальная	IP53	4,7
ГБУ30-70-001 Плутон	01179	ДРИ	70	E27	70	полуширокая	IP65	4,9
ГБУ30-70-002 Плутон	01870	ДРИ	70	E27	64	полуширокая	IP53	4,9
ГБУ30-100-001 Плутон	02373	ДРИ	100	E27	61	полуширокая	IP65	5,0
ГБУ30-100-002 Плутон	02374	ДРИ	100	E27	64	полуширокая	IP53	5,0
ГБУ30-150-001 Плутон	02375	ДРИ	150	E27	61	полуширокая	IP65	5,9
ГБУ30-150-002 Плутон	02376	ДРИ	150	E27	64	полуширокая	IP53	5,9



Ударопрочное защитное стекло: светостабилизированный поликарбонат, сохраняет коэффициент пропускания с течением времени.



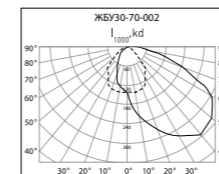
Корпус: алюминиевый с порошковым покрытием, устойчивый к агрессивной среде.



Отражатель: алюминиевый анодированный, с высоким коэффициентом отражения.

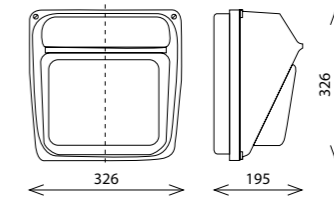
## Модификации:

- 001 – степень защиты IP65.
- 002 – степень защиты IP53.
- Комплектуется ЭМПРА, встроенным в корпус светильника.
- Цвет светильника по умолчанию: серый.



## Конструкция и обслуживание:

- Светильник рекомендуется устанавливать на стену или на потолок.
- Для замены лампы и технического обслуживания светильника необходимо вывернуть четыре винта, снять корпус с защитным стеклом. Это обеспечит доступ к лампе с патроном и отсеку ПРА.



# Освещение больших пространств и инфраструктурных объектов





# Серия 07

прожектор



<b>230 В ± 10%</b> <b>380 В ± 10%</b> Напряжение	<b>50 Гц</b> Номинальная частота	<b>не менее 0,85</b> Коэффициент мощности
<b>I</b> Класс защиты от поражения эл. током	<b>УХЛ1, У1</b> Климатическое исполнение	<b>4,0 мм<sup>2</sup></b> Максимальное сечение кабеля
 Соответствует требованиям ТР ТС 004/2011, ТР ТС 020/2011		



Ударопрочное защитное стекло: силикатное закаленное, сохраняет коэффициент пропускания с течением времени.



Корпус: алюминиевый с порошковым покрытием, устойчивый к агрессивной среде.



Отражатель: алюминиевый анодированный, с высоким коэффициентом отражения.



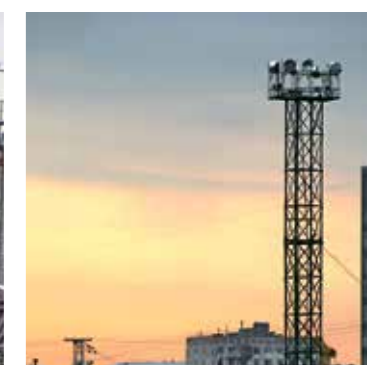
Замена лампы с диаметром колбы менее 125 мм осуществляется через патрон, не снимая защитного стекла.



г. Москва, Собор Непорочного Зачатия Пресвятой Девы Марии



г. Москва, Красный Балтиец



## Таблица модификаций

Наименование	Глобальный код	Тип источника света	Номинальная мощность, Вт	Патрон	КПД, % (не менее)	Угол рассеяния (2α)	Степень защиты светильника	Габаритные размеры L x B x H, мм	Масса
ЖО07-150-001	00442	ДНаТ	150	E40	55	18	IP65	440 x 530 x 645	9,0
ЖО07-250-001	00444	ДНаТ	250	E40	56	25	IP65	440 x 530 x 645	9,0
ЖО07-400-001	00446	ДНаТ	400	E40	63	24	IP65	440 x 530 x 645	9,0
ЖО07-600-001	00448	ДНаТ	600	E40	57	24	IP65	490 x 630 x 675	10,5
ЖО07-1000-001	00441	ДНаТ	1000	E40	65	30	IP65	490 x 630 x 675	10,5
РО07-250-001	00480	ДРЛ	250	E40	55	58	IP65	440 x 530 x 645	9,0
РО07-400-001	00482	ДРЛ	400	E40	59	56	IP65	490 x 630 x 675	10,5
ГО07-250-001	00406	ДРИ	250	E40	70	14	IP65	440 x 530 x 645	9,0
ГО07-400-001	00409	ДРИ	400	E40	62	14	IP65	440 x 530 x 645	9,0
ГО07-700-001	00413	ДРИ	700	E40	69	18	IP65	490 x 630 x 675	10,5
ГО07-1000-001	00403	ДРИ	1000	E40	62	20	IP65	490 x 630 x 675	10,5
ГО07-2000-001	00404	ДРИ	2000	E40	69	32	IP65	540 x 630 x 675	10,5

## Рекомендуемые независимые ПРА

Наименование	Независимое ПРА	Напряжение сети, В	Наличие ИЗУ	Рабочий ток, А	Потери мощности, Вт	Габаритные размеры L x B x H, мм	Масса
ЖО07-150-001	1K150ДНаТ46-010УХЛ1	230 В	есть	1,8	19,5	105 x 102 x 235	3,8
ЖО07-250-001	1K250ДНаТ46-003УХЛ1 1K250ДНаТ46-009УХЛ1	230 В 230 В	есть есть	3,0 3,0	33,0 31,0	105 x 102 x 265 132 x 134 x 205	4,5 5,4
ЖО07-400-001	1K400ДНаТ46-008УХЛ1 1K400ДНаТ46-012УХЛ1	230 В 230 В	есть есть	4,6 4,4	38,0 35,0	132 x 134 x 255 132 x 134 x 245	7,2 6,5
ЖО07-600-001	1K600ДНаТ46-011УХЛ1	230 В	есть	6,0	42,5	132 x 134 x 305	9,35
ЖО07-1000-001	1K1000ДНаТ46-001УХЛ1	230 В	есть	10,3	72,0	132 x 134 x 415	14,6
РО07-250-001	1I250ДРЛ44-003УХЛ1	230 В	-	2,15	20,0	105 x 102 x 190	3,2
РО07-400-001	1K400ДРЛ44-003УХЛ1 1K400ДРЛ44-001УХЛ1	230 В 230 В	- -	3,25 3,25	26,0 25,0	105 x 102 x 265 132 x 134 x 205	4,25 5,5
ГО07-250-001	1K250ДРИ48-002УХЛ1 1K250ДРИ81-001УХЛ1	230 В 380 В	есть есть	2,2 2,2	22,0 37,0	105 x 102 x 265 132 x 134 x 285	4,6 7,3
ГО07-400-001	1K400ДРИ48-003УХЛ1 1K400ДРИ81-001УХЛ1	230 В 380 В	есть есть	3,3 3,3	30,5 45,0	132 x 134 x 215 132 x 134 x 320	5,9 9,6
ГО07-700-001	1K700ДРИ48-001УХЛ1 1K700ДРИ81-001УХЛ1	230 В 380 В	есть есть	6,0 6,0	40,0 78,0	132 x 134 x 305 255 x 135 x 260	9,65 17,8
ГО07-1000-001	1K1000ДРИ48-001УХЛ1 1K1000ДРИ48-002УХЛ1 1K1000ДРИ81-001УХЛ1	230 В 230 В 380 В	есть есть есть	8,2 9,5 4,7	47,0 66,0 48,0	132 x 134 x 390 132 x 134 x 390 132 x 134 x 340	14,2 14,2 11,6
ГО07-2000-001	1K2000ДРИ81-001УХЛ1 1K2000ДРИ81-003УХЛ1	380 В 380 В	есть есть	9,2 10,3	100,0 120,0	255 x 135 x 365 255 x 135 x 365	22,9 22,9

Степень защиты ПРА – IP54.

Коэффициент мощности – 0,85.

При выборе лампы и ПРА к прожектору необходимо помнить, что их рабочие токи должны совпадать.

## Аксессуары

Обозначение	Диаметр решетки, мм	Для каких светильников
Решетка защитная 50/51-011, 07 (РО-250, ЖО/ГО150, 250, 400)	520	ЖО/ГО07-150, 250, 400-001; РО07-250-001
Решетка защитная 07 (РО400, ЖО/ГО07-600, 700, 1000, 2000)	622	ЖО/ГО07-600, 700, 1000, 2000-001; РО07-400-001

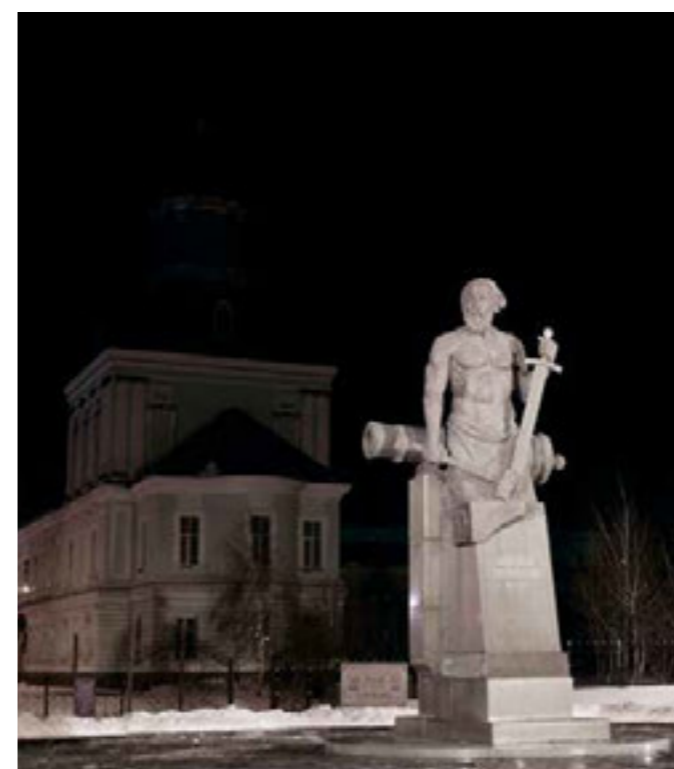
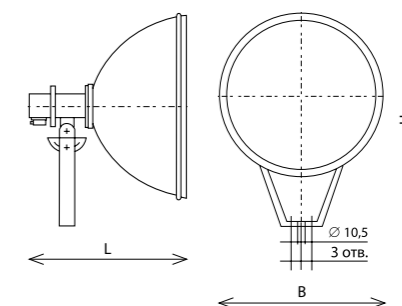
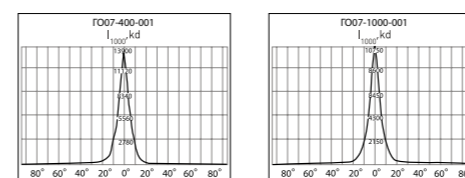
## Модификации:

- Для работы прожектора необходим независимый блок ПРА.
- Цвет прожектора по умолчанию: серый.

## Конструкция и обслуживание:

- Прожектор рекомендуется устанавливать на опорную поверхность.
- Допускается установка на поверхность из сгораемого материала.

- Лампа имеет возможность регулировки положения для изменения КСС.
- Обслуживание (лампа с колбой диаметром не более 125 мм) – ослабить два винта, соединяющие корпус со стаканом прожектора. Вынуть стакан с патроном из оптического отсека, повернув его, и освободить от винтов.
- Обслуживание (лампа с колбой диаметром более 125 мм) – ослабить болт, стягивающий обечайку, скрепляющую защитное стекло с прокладкой и отражателем, снять обечайку и защитное стекло с прокладкой. Это обеспечит доступ к патрону с лампой.



г. Тула



# Юпитер

прожектор



<b>230 В ± 10%</b> Напряжение	<b>50 Гц</b> Номинальная частота	<b>не менее 0,85</b> Коэффициент мощности
<b>I</b> Класс защиты от поражения эл. током	<b>УХЛ1, У1</b> Климатическое исполнение	<b>4,0 мм<sup>2</sup></b> Максимальное сечение кабеля
 Виброустойчивый	<b>EAC</b> Соответствует требованиям ТР ТС 004/2011, ТР ТС 020/2011	

\*На фото представлен светильник ЖСУ22-150-004.



г. Москва, Крокус Экспо



Ударопрочное защитное стекло: силикатное закаленное, сохраняет коэффициент пропускания с течением времени.



Корпус: алюминиевый с порошковым покрытием, устойчивый к агрессивной среде.



Отражатель: алюминиевый анодированный, с высоким коэффициентом отражения.



Удобное обслуживание: ПРА установлен на легкоъемной панели.



г. Москва, Крокус Экспо



г. Москва, Проспект Мира



## Таблица модификаций

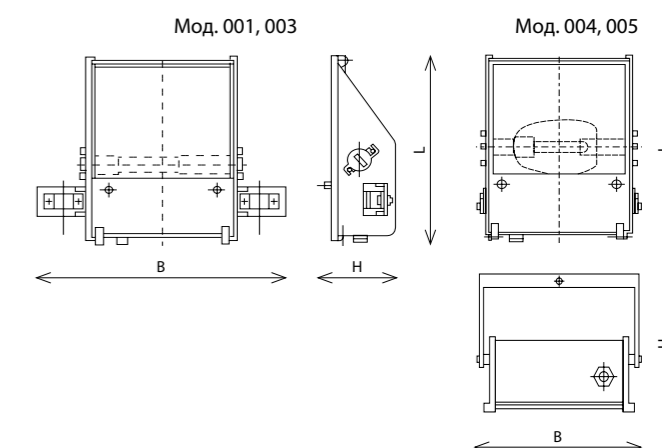
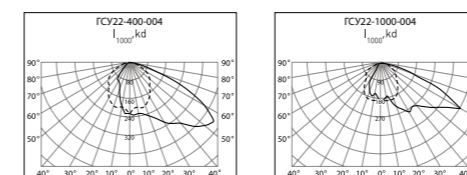
Наименование	Глобальный код	Тип ист. света	Номин. мощность, Вт	Патрон	КПД, % (не менее)	Тип КСС	Степень защиты	Степень защиты отсека ПРА	Габаритные размеры L x B x H, мм	Масса
ЖСУ22-150-001 Юпитер	00324	ДНаТ	150	E40	65	асимметричная	IP65	IP65	665 x 740 x 200	16,5
ЖСУ22-150-003 Юпитер	00325	ДНаТ	150	E40	66	симметричная	IP65	IP65	665 x 740 x 200	17,0
ЖСУ22-150-004 Юпитер	00326	ДНаТ	150	E40	65	асимметричная	IP65	IP65	665 x 500 x 311	18,5
ЖСУ22-150-005 Юпитер	00327	ДНаТ	150	E40	66	широкая осевая	IP65	IP65	665 x 500 x 311	19,0
ЖСУ22-250-001 Юпитер	00328	ДНаТ	250	E40	80	асимметричная	IP65	IP65	665 x 740 x 200	17,9
ЖСУ22-250-003 Юпитер	00329	ДНаТ	250	E40	68	симметричная	IP65	IP65	665 x 740 x 200	18,5
ЖСУ22-250-004 Юпитер	00330	ДНаТ	250	E40	80	асимметричная	IP65	IP65	665 x 500 x 311	20,0
ЖСУ22-250-005 Юпитер	00331	ДНаТ	250	E40	68	широкая осевая	IP65	IP65	665 x 500 x 311	20,5
ЖСУ22-400-001 Юпитер	00332	ДНаТ	400	E40	79	асимметричная	IP65	IP65	665 x 740 x 200	19,5
ЖСУ22-400-003 Юпитер	01002	ДНаТ	400	E40	73	симметричная	IP65	IP65	665 x 740 x 200	20,0
ЖСУ22-400-004 Юпитер	00333	ДНаТ	400	E40	79	асимметричная	IP65	IP65	665 x 500 x 311	21,5
ЖСУ22-400-005 Юпитер	00334	ДНаТ	400	E40	73	широкая осевая	IP65	IP65	665 x 500 x 311	22,0
ЖСУ22-1000-004 Юпитер	00323	ДНаТ	1000	E40	74	асимметричная	IP65	IP65	665 x 570 x 311	28,3
ЖСУ22-2x400-004 Юпитер	01003	ДНаТ	2 x 400	E40	74	асимметричная	IP65	IP65	763 x 791 x 321	35,5
ЖСУ22-2x600-004 Юпитер	01004	ДНаТ	2 x 600	E40	74	асимметричная	IP65	IP65	763 x 791 x 321	39,2
РСУ22-250-004 Юпитер	02538	ДРЛ	250	E40	68	асимметричная	IP65	IP65	665 x 500 x 311	18,5
РСУ22-2x250-004 Юпитер	02537	ДРЛ	2 x 250	E40	68	асимметричная	IP65	IP65	763 x 791 x 321	28,7
ГСУ22-250-004 Юпитер	00993	ДРИ	250	E40	72	асимметричная	IP65	IP65	665 x 500 x 311	20,0
ГСУ22-400-004 Юпитер	00277	ДРИ	400	E40	68	асимметричная	IP65	IP65	665 x 500 x 311	21,5
ГСУ22-1000-004 Юпитер	00276	ДРИ	1000	E40	81	асимметричная	IP65	IP65	665 x 570 x 311	28,3
ГСУ22-2x400-004 Юпитер	01005	ДРИ	2 x 400	E40	74	асимметричная	IP65	IP65	763 x 791 x 321	35,5

## Модификации:

- 001 – отражатель асимметричный из ячеистого алюминия ALANOD, установка на специальный подвес.
- 003 – отражатель симметричный из гладкого алюминия, установка на специальный подвес.
- 004 – отражатель асимметричный из ячеистого алюминия ALANOD, конструкция лиры позволяет наклонять светильник на ограниченные углы.
- 005 – отражатель симметричный из гладкого алюминия, конструкция лиры позволяет наклонять светильник на ограниченные углы.
- Комплектуется встроенным ЭМПРА.
- Цвет прожектора по умолчанию: серый.

## Конструкция и обслуживание:

- Прожектор рекомендуется устанавливать на потолке или стене при помощи специальных подвесов или на высокомащтовой опоре при помощи лиры.
- Обслуживание – для замены лампы вывернуть на несколько витков два специальных винта, прикрепляющих алюминиевую крышку с ламподержателем к боковине корпуса. Снять крышку с боковины, повернув её по часовой стрелке и освободив от винтов. Это обеспечит доступ к лампе с патроном.
- Подключение – для доступа к клеммной колодке и отсеку ПРА вывернуть два специальных винта, соединяющих штампованную крышку с корпусом, и повернуть крышку на 180°.



г. Москва, ТЦ Мега Белая Дача



г. Сочи



г. Москва, гостиница Космос



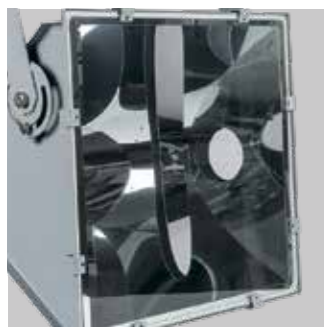
г. Красноярск





<b>50 Гц</b> Номинальная частота	<b>не менее 0,85*</b> Коэффициент мощности	<b>I</b> Класс защиты от поражения эл. током
<b>УХЛ1, У1</b> Климатическое исполнение	<b>4,0 мм<sup>2</sup></b> Максимальное сечение кабеля	 Виброустойчивый
<b>EAC</b> Соответствует требованиям ТР ТС 004/2011, ТР ТС 020/2011		

\*с соответствующим независимым ПРА.



Ударопрочное защитное стекло: силикатное закаленное, сохраняет коэффициент пропускания с течением времени.



Корпус: стальной с порошковым покрытием, устойчивый к агрессивной среде.



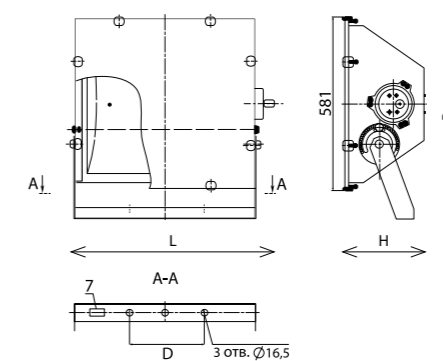
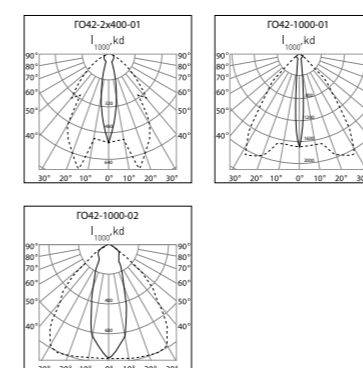
Отражатель: алюминиевый анодированный, с высоким коэффициентом отражения.



г. Ставрополь, площадь Ленина



г. Пермь



Для ЖО/РО/ГО42 мощностью 700, 1000, 2000 Вт и для ЖО/ГО42 с двумя лампами D=400 мм.  
Для ЖО/ГО42 мощностью 400 и 600 Вт D=250 мм.

## Таблица модификаций

Наименование	Глобальный код	Тип источника света	Номинальная мощность, Вт	Патрон	Напряжение сети, В	КПД, % (не менее)	Степень защиты светильника	Габаритные размеры L x B x H, мм	Масса
ЖО42-400-01 Квант	02760	ДНаТ	400	E40	230 В ± 22	74	IP65	526 x 677 x 272	13,5
ЖО42-400-02 Квант	02766	ДНаТ	400	E40	230 В ± 22	79	IP65	526 x 677 x 272	13,5
ЖО42-400-03 Квант	02772	ДНаТ	400	E40	230 В ± 22	74	IP65	526 x 677 x 272	14,3
ЖО42-400-04 Квант	02778	ДНаТ	400	E40	230 В ± 22	79	IP65	526 x 677 x 272	14,3
ЖО42-600-01 Квант	02761	ДНаТ	600	E40	230 В ± 22	74	IP65	526 x 677 x 272	13,5
ЖО42-600-02 Квант	02767	ДНаТ	600	E40	230 В ± 22	86	IP65	526 x 677 x 272	13,5
ЖО42-600-03 Квант	02773	ДНаТ	600	E40	230 В ± 22	74	IP65	526 x 677 x 272	14,3
ЖО42-600-04 Квант	02779	ДНаТ	600	E40	230 В ± 22	86	IP65	526 x 677 x 272	14,3
ЖО42-1000-01 Квант	02759	ДНаТ	1000	E40	230 В ± 22	74	IP65	690 x 677 x 272	16,3
ЖО42-1000-02 Квант	02765	ДНаТ	1000	E40	230 В ± 22	89	IP65	690 x 677 x 272	16,3
ЖО42-1000-03 Квант	02771	ДНаТ	1000	E40	230 В ± 22	74	IP65	690 x 677 x 272	17,1
ЖО42-1000-04 Квант	02777	ДНаТ	1000	E40	230 В ± 22	89	IP65	690 x 677 x 272	17,1
ЖО42-2x250-01 Квант	02762	ДНаТ	2 x 250	E40	230 В ± 22	75	IP65	728 x 677 x 272	17,1
ЖО42-2x250-02 Квант	02768	ДНаТ	2 x 250	E40	230 В ± 22	80	IP65	728 x 677 x 272	17,1
ЖО42-2x250-03 Квант	02774	ДНаТ	2 x 250	E40	230 В ± 22	75	IP65	728 x 677 x 272	18,6
ЖО42-2x250-04 Квант	02780	ДНаТ	2 x 250	E40	230 В ± 22	80	IP65	728 x 677 x 272	18,6
ЖО42-2x400-01 Квант	02763	ДНаТ	2 x 400	E40	230 В ± 22	73	IP65	792 x 677 x 272	17,8
ЖО42-2x400-02 Квант	02769	ДНаТ	2 x 400	E40	230 В ± 22	80	IP65	792 x 677 x 272	17,8
ЖО42-2x400-03 Квант	02775	ДНаТ	2 x 400	E40	230 В ± 22	73	IP65	792 x 677 x 272	19,3
ЖО42-2x400-04 Квант	02781	ДНаТ	2 x 400	E40	230 В ± 22	80	IP65	792 x 677 x 272	19,3
ЖО42-2x600-01 Квант	02764	ДНаТ	2 x 600	E40	230 В ± 22	73	IP65	792 x 677 x 272	17,8
ЖО42-2x600-02 Квант	02770	ДНаТ	2 x 600	E40	230 В ± 22	80	IP65	792 x 677 x 272	17,8
ЖО42-2x600-03 Квант	02776	ДНаТ	2 x 600	E40	230 В ± 22	73	IP65	792 x 677 x 272	19,3
ЖО42-2x600-04 Квант	02782	ДНаТ	2 x 600	E40	230 В ± 22	80	IP65	792 x 677 x 272	19,3
<hr/>									
РО42-700-01 Квант	02750	ДРЛ	700	E40	230 В ± 22	72	IP65	690 x 677 x 272	16,3
РО42-700-02 Квант	02751	ДРЛ	700	E40	230 В ± 22	84	IP65	690 x 677 x 272	16,3
РО42-2x250-01 Квант	02752	ДРЛ	2 x 250	E40	230 В ± 22	72	IP65	728 x 677 x 272	17,1
РО42-2x250-02 Квант	02753	ДРЛ	2 x 250	E40	230 В ± 22	84	IP65	728 x 677 x 272	17,1
<hr/>									
ГО42-400-01 Квант	02716	ДРИ	400	E40	230 В ± 22	74	IP65	526 x 677 x 272	13,5
ГО42-400-02 Квант	02721	ДРИ	400	E40	230 В ± 22	90	IP65	526 x 677 x 272	13,5
ГО42-400-03 Квант	02710	ДРИ	400	E40	230 В ± 22	74	IP65	526 x 677 x 272	14,3
ГО42-400-04 Квант	02706	ДРИ	400	E40	230 В ± 22	90	IP65	526 x 677 x 272	14,3
ГО42-1000-01 Квант	02714	ДРИ	1000	E40	230 В ± 22	90	IP65	690 x 677 x 272	16,3
ГО42-1000-02 Квант	02719	ДРИ	1000	E40	230 В ± 22	90	IP65	690 x 677 x 272	16,3
ГО42-1000-03 Квант	02708	ДРИ	1000	E40	230 В ± 22	90	IP65	690 x 677 x 272	17,1
ГО42-1000-04 Квант	02705	ДРИ	1000	E40	230 В ± 22	90	IP65	690 x 677 x 272	17,1
ГО42-2000-01 Квант	02715	ДРИ	2000	E40	230 В ± 22	90	IP65	690 x 677 x 272	16,3
ГО42-2000-02 Квант	02720	ДРИ	2000	E40	230 В ± 22	90	IP65	690 x 677 x 272	16,3
ГО42-2000-03 Квант	02709	ДРИ	2000	E40	230 В ± 22	90	IP65	690 x 677 x 272	17,1
ГО42-2000-04 Квант	02673	ДРИ	2000	E40	230 В ± 22	90	IP65	690 x 677 x 272	17,1
ГО42-2x250-01 Квант	02718	ДРИ	2 x 250	E40	230 В ± 22	76	IP65	728 x 677 x 272	17,1
ГО42-2x250-02 Квант	02723	ДРИ	2 x 250	E40	230 В ± 22	83	IP65	728 x 677 x 272	17,1
ГО42-2x250-03 Квант	02713	ДРИ	2 x 250	E40	230 В ± 22	76	IP65	728 x 677 x 272	18,6
ГО42-2x250-04 Квант	02712	ДРИ	2 x 250	E40	230 В ± 22	83	IP65	728 x 677 x 272	18,6
ГО42-2x400-01 Квант	02717	ДРИ	2 x 400	E40	230 В ± 22	76	IP65	792 x 677 x 272	17,8
ГО42-2x400-02 Квант	02722	ДРИ	2 x 400	E40	230 В ± 22	83	IP65	792 x 677 x 272	17,8
ГО42-2x400-03 Квант	02711	ДРИ	2 x 400	E40	230 В ± 22	76	IP65	792 x 677 x 272	19,3
ГО42-2x400-04 Квант	02707	ДРИ	2 x 400	E40	230 В ± 22	83	IP65	792 x 677 x 272	19,3

## Модификации:

- 01 – с симметричным зеркальным отражателем.
- 02 – с симметричным ячеистым отражателем.
- 03 – с симметричным зеркальным отражателем, с ИЗУ на корпусе.
- 04 – с симметричным ячеистым отражателем, с ИЗУ на корпусе.
- Для работы прожектора необходим независимый блок ПРА.
- Цвет прожектора по умолчанию: серый.

## Конструкция и обслуживание:

- Прожектор рекомендуется устанавливать на опорную поверхность из несгораемого материала.
- Обслуживание и подключение - вывернуть на несколько витков три винта, прикрепляющих стальную штампованную крышку с патроном к боковине корпуса. Затем снять крышку с боковины корпуса, повернуть её против часовой стрелки и вывести из зацепления винтами. Это обеспечит свободный доступ к патрону. В крышке с патроном высвободить клеммную колодку из-под скобы с патроном, ввести кабель через кабельный ввод. Жилы подсоединить к соответствующим маркированным клеммам колодки.

## Рекомендуемые независимые ПРА

Наименование	Независимое ПРА	Напряжение сети, В	Наличие ИЗУ	Рабочий ток, А	Потери мощности, Вт	Габаритные размеры L x B x H, мм	Масса
ЖО42-400-01,02	1К400ДНаТ46-008УХЛ1 1К400ДНаТ46-012УХЛ1	230 В 230 В	есть есть	4,6 4,4	38,0 35,0	132 x 134 x 255 132 x 134 x 245	7,2 6,5
ЖО42-400-03,04	1К400ДНаТ46-001УХЛ1	230 В	нет	4,6	38,0	132 x 134 x 235	6,9
ЖО42-600-01,02	1К600ДНаТ46-011УХЛ1 1К600ДНаТ46-003УХЛ1	230 В 230 В	есть есть	6,0 6,0	42,5 42,5	132 x 134 x 305 132 x 134 x 300	9,35 9,0
ЖО42-600-03,04	1К600ДНаТ46-001УХЛ1 1К600ДНаТ46-024УХЛ1	230 В 230 В	нет нет	6,0 6,0	42,5 42,5	132 x 134 x 265 132 x 134 x 205	8,95 8,4
ЖО42-1000-01,02	1К1000ДНаТ46-001УХЛ1	230 В	есть	10,3	72,0	132 x 134 x 415	14,6
ЖО42-1000-03,04	1К1000ДНаТ46-010УХЛ1	230 В	нет	10,3	72,0	132 x 134 x 415	14,3
ЖО42-2x250-01,02	1К250ДНаТ46-003УХЛ1 1К250ДНаТ46-009УХЛ1	230 В 230 В	есть есть	3,0 3,0	33,0 31,0	105 x 102 x 265 132 x 134 x 205	4,5 5,4
ЖО42-2x250-03,04	1К250ДНаТ46-001УХЛ1	230 В	нет	3,0	31,0	132 x 134 x 205	5,1
ЖО42-2x400-01,02	1К400ДНаТ46-008УХЛ1 1К400ДНаТ46-012УХЛ1	230 В 230 В	есть есть	4,6 4,4	38,0 35,0	132 x 134 x 255 132 x 134 x 245	7,2 6,5
ЖО42-2x400-03,04	1К400ДНаТ46-001УХЛ1	230 В	нет	4,6	38,0	132 x 134 x 235	6,9
ЖО42-2x600-01,02	1К600ДНаТ46-011УХЛ1	230 В	есть	6,0	42,5	132 x 134 x 305	9,35
ЖО42-2x600-03,04	1К600ДНаТ46-001УХЛ1	230 В	нет	6,0	42,5	132 x 134 x 265	8,95
<hr/>							
РО42-700-01,02	1К700ДРЛ44-002УХЛ1	230 В	-	5,45	47,0	132 x 134 x 255	9,1
РО42-2x250-01,02	1И250ДРЛ44-003УХЛ1	230 В	-	2,15	20,0	105 x 102 x 145	3
<hr/>							
ГО42-400-01,02	1К400ДРИ48-003УХЛ1	380 В	есть	3,3	30,5	132 x 134 x 215	5,9
ГО42-400-03,04	1К400ДРИ48-010УХЛ1	380 В	нет	3,3	26,0	132 x 134 x 215	5,8
ГО42-1000-01,02	1К1000ДРИ48-001УХЛ1 1К1000ДРИ48-002УХЛ1	380 В 380 В	есть есть	8,2 9,5	47,0 66,0	132 x 134 x 390 132 x 134 x 390	14,2 14,2
ГО42-1000-03,04	1К1000ДРИ48-010УХЛ1 1К1000ДРИ48-011УХЛ1	230 В 230 В	нет нет	8,2 9,5	47,0 66,0	132 x 134 x 390 132 x 134 x 390	13,9 13,9
ГО42-2000-01,02	1К2000ДРИ81-001УХЛ1 1К2000ДРИ81-003УХЛ1	380 В 380 В	есть есть	9,2 10,3	100,0 120,0	255 x 135 x 365 255 x 135 x 365	22,9 22,9
ГО42-2000-03,04	1К2000ДРИ81-010УХЛ1 1К2000ДРИ81-002УХЛ1	380 В 380 В	нет нет	9,2 10,3	100,0 120,0	255 x 135 x 365 255 x 135 x 365	22,7 22,6
ГО42-2x250-01,02	1К250ДРИ48-002УХЛ1	230 В	есть	2,2	22,0	105 x 102 x 265	4,6
ГО42-2x250-03,04	1К250ДРИ48-010УХЛ1	230 В	нет	2,2	22,0	105 x 102 x 265	4,4
ГО42-2x400-01,02	1К400ДРИ48-003УХЛ1	230 В	есть	3,3	30,5	132 x 134 x 215	5,9
ГО42-2x400-03,04	1К400ДРИ48-010УХЛ1	230 В	нет	3,3	26,0	132 x 134 x 215	5,8

Степень защиты ПРА – IP54.

Коэффициент мощности – 0,85.

Для двухламповых модификаций прожектора необходимо 2 блока рекомендуемых ПРА, т.е. по блоку на каждую лампу. При выборе лампы и ПРА к прожектору необходимо помнить, что их рабочие токи должны совпадать.

# Кососвет

прожектор



<p><b>50 Гц</b> Номинальная частота</p>	<p><b>не менее 0,85*</b> Коэффициент мощности</p>	<p><b>I</b> Класс защиты от поражения эл. током</p>
<p><b>УХЛ1, У1</b> Климатическое исполнение</p>	<p><b>EAC</b> Соответствует требованиям ТР ТС 004/2011, ТР ТС 020/2011</p>	
<p> Виброустойчивый</p>		

\*с соответствующим независимым ПРА.



г. Сочи



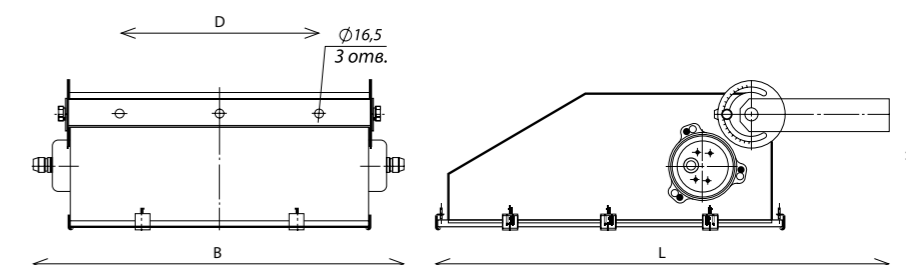
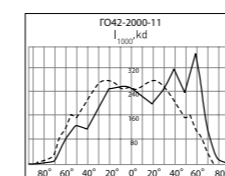
Ударопрочное защитное стекло: силикатное закаленное, сохраняет коэффициент пропускания с течением времени.



Корпус: стальной с порошковым покрытием, устойчивый к агрессивной среде.



Отражатель: алюминиевый анодированный, с высоким коэффициентом отражения.



Для ЖО/РО/ГО42 мощностью 700, 1000, 2000 Вт и для ЖО/ГО42 с двумя лампами D=400 мм.  
Для ЖО/ГО42 мощностью 400 и 600 Вт D=250 мм.

Таблица модификаций

Наименование	Глобальный код	Тип источника света	Номинальная мощность, Вт	Патрон	Напряжение сети, В	КПД, % (не менее)	Степень защиты светильника	Габаритные размеры L x B x H, мм	Масса
ЖО42-400-11	02784	ДНаТ	400	E40	230 В ± 22	73	IP65	860 x 524 x 300	13,5
ЖО42-400-12	02790	ДНаТ	400	E40	230 В ± 22	81	IP65	860 x 524 x 300	13,5
ЖО42-400-13	02796	ДНаТ	400	E40	230 В ± 22	73	IP65	860 x 524 x 300	14,3
ЖО42-400-14	02802	ДНаТ	400	E40	230 В ± 22	81	IP65	860 x 524 x 300	14,3
ЖО42-600-11	02785	ДНаТ	600	E40	230 В ± 22	68	IP65	860 x 524 x 300	13,5
ЖО42-600-12	02791	ДНаТ	600	E40	230 В ± 22	77	IP65	860 x 524 x 300	13,5
ЖО42-600-13	02797	ДНаТ	600	E40	230 В ± 22	68	IP65	860 x 524 x 300	14,3
ЖО42-600-14	02803	ДНаТ	600	E40	230 В ± 22	77	IP65	860 x 524 x 300	14,3
ЖО42-1000-11	02783	ДНаТ	1000	E40	230 В ± 22	83	IP65	860 x 688 x 300	14,7
ЖО42-1000-12	02789	ДНаТ	1000	E40	230 В ± 22	89	IP65	860 x 688 x 300	14,7
ЖО42-1000-13	02795	ДНаТ	1000	E40	230 В ± 22	83	IP65	860 x 688 x 300	15,5
ЖО42-1000-14	02801	ДНаТ	1000	E40	230 В ± 22	89	IP65	860 x 688 x 300	15,5
ЖО42-2x250-11	02786	ДНаТ	2 x 250	E40	230 В ± 22	76	IP65	860 x 728 x 300	17,1
ЖО42-2x250-12	02792	ДНаТ	2 x 250	E40	230 В ± 22	84	IP65	860 x 728 x 300	17,1
ЖО42-2x250-13	02798	ДНаТ	2 x 250	E40	230 В ± 22	76	IP65	860 x 728 x 300	18,6
ЖО42-2x250-14	02804	ДНаТ	2 x 250	E40	230 В ± 22	84	IP65	860 x 728 x 300	18,6
ЖО42-2x400-11	02787	ДНаТ	2 x 400	E40	230 В ± 22	76	IP65	860 x 728 x 300	17,8
ЖО42-2x400-12	02793	ДНаТ	2 x 400	E40	230 В ± 22	84	IP65	860 x 728 x 300	17,8
ЖО42-2x400-13	02799	ДНаТ	2 x 400	E40	230 В ± 22	76	IP65	860 x 728 x 300	19,3
ЖО42-2x400-14	02805	ДНаТ	2 x 400	E40	230 В ± 22	84	IP65	860 x 728 x 300	19,3
ЖО42-2x600-11	02788	ДНаТ	2 x 600	E40	230 В ± 22	76	IP65	860 x 728 x 300	17,8
ЖО42-2x600-12	02794	ДНаТ	2 x 600	E40	230 В ± 22	84	IP65	860 x 728 x 300	17,8
ЖО42-2x600-13	02800	ДНаТ	2 x 600	E40	230 В ± 22	76	IP65	860 x 728 x 300	19,3
ЖО42-2x600-14	02806	ДНаТ	2 x 600	E40	230 В ± 22	84	IP65	860 x 728 x 300	19,3
РО42-700-11	02754	ДРЛ	700	E40	230 В ± 22	68	IP65	860 x 688 x 300	14,7
РО42-700-12	02755	ДРЛ	700	E40	230 В ± 22	77	IP65	860 x 688 x 300	14,7
РО42-2x250-11	02756	ДРЛ	2 x 250	E40	230 В ± 22	86	IP65	860 x 728 x 300	14,3
РО42-2x250-12	02757	ДРЛ	2 x 250	E40	230 В ± 22	93	IP65	860 x 728 x 300	14,3
ГО42-400-11	02731	ДРИ	400	E40	230 В ± 22	77	IP65	860 x 524 x 300	13,5
ГО42-400-12	02736	ДРИ	400	E40	230 В ± 22	85	IP65	860 x 524 x 300	13,5
ГО42-400-13	02741	ДРИ	400	E40	230 В ± 22	77	IP65	860 x 524 x 300	14,3
ГО42-400-14	02746	ДРИ	400	E40	230 В ± 22	85	IP65	860 x 524 x 300	14,3
ГО42-1000-11	02729	ДРИ	1000	E40	230 В ± 22	77	IP65	860 x 688 x 300	14,7
ГО42-1000-12	02734	ДРИ	1000	E40	230 В ± 22	89	IP65	860 x 688 x 300	14,7
ГО42-1000-13	02739	ДРИ	1000	E40	230 В ± 22	77	IP65	860 x 688 x 300	15,5
ГО42-1000-14	02744	ДРИ	1000	E40	230 В ± 22	89	IP65	860 x 688 x 300	15,5
ГО42-2000-11	02730	ДРИ	2000	E40	230 В ± 22	77	IP65	860 x 688 x 300	14,7
ГО42-2000-12	02735	ДРИ	2000	E40	230 В ± 22	89	IP65	860 x 688 x 300	14,7
ГО42-2000-13	02740	ДРИ	2000	E40	230 В ± 22	77	IP65	860 x 688 x 300	15,5
ГО42-2000-14	02745	ДРИ	2000	E40	230 В ± 22	89	IP65	860 x 688 x 300	15,5
ГО42-2x250-11	02733	ДРИ	2 x 250	E40	230 В ± 22	86	IP65	860 x 728 x 300	17,1
ГО42-2x250-12	02738	ДРИ	2 x 250	E40	230 В ± 22	93	IP65	860 x 728 x 300	17,1
ГО42-2x250-13	02743	ДРИ	2 x 250	E40	230 В ± 22	86	IP65	860 x 728 x 300	18,6
ГО42-2x250-14	02748	ДРИ	2 x 250	E40	230 В ± 22	93	IP65	860 x 728 x 300	18,6
ГО42-2x400-11	02732	ДРИ	2 x 400	E40	230 В ± 22	77	IP65	860 x 728 x 300	17,8
ГО42-2x400-12	02737	ДРИ	2 x 400	E40	230 В ± 22	87	IP65	860 x 728 x 300	17,8
ГО42-2x400-13	02742	ДРИ	2 x 400	E40	230 В ± 22	77	IP65	860 x 728 x 300	19,3
ГО42-2x400-14	02747	ДРИ	2 x 400	E40	230 В ± 22	87	IP65	860 x 728 x 300	19,3

## Модификации:

- 11 – с асимметричным зеркальным отражателем.
- 12 – с асимметричным ячеистым отражателем.
- 13 – с асимметричным зеркальным отражателем, с ИЗУ на корпусе.
- 14 – с асимметричным ячеистым отражателем, с ИЗУ на корпусе.
- Для работы прожектора необходим независимый блок ПРА.
- Цвет прожектора по умолчанию: серый.

## Конструкция и обслуживание:

- Прожектор рекомендуется устанавливать на опорную поверхность из несгораемого материала.
- Обслуживание и подключение - вывернуть на несколько витков три винта, прикрепляющих стальную штампованную крышку с патроном к боковине корпуса. Затем снять крышку с боковины корпуса, повернуть её против часовой стрелки и вывести из зацепления винтами. Это обеспечит свободный доступ к патрону. В крышке с патроном высвободить клеммную колодку из-под скобы с патроном, ввести кабель через кабельный ввод. Жилы подсоединить к соответствующим маркированным клеммам колодки.

## Рекомендуемые независимые ПРА

Наименование	Независимое ПРА	Напряжение сети, В	Наличие ИЗУ	Рабочий ток, А	Потери мощности, Вт	Габаритные размеры L x B x H, мм	Масса
ЖО42-400-11,12	1К400ДНаТ46-008УХЛ1 1К400ДНаТ46-012УХЛ1	230 В	есть есть	4,6 4,4	38,0 35,0	132 x 134 x 255 132 x 134 x 245	7,2 6,5
ЖО42-400-13,14	1К400ДНаТ46-001УХЛ1	230 В	нет	4,6	38,0	132 x 134 x 235	6,9
ЖО42-600-11,12	1К600ДНаТ46-011УХЛ1	230 В	есть	6,0	42,5	132 x 134 x 305	9,35
ЖО42-600-13,14	1К600ДНаТ46-001УХЛ1	230 В	нет	6,0	42,5	132 x 134 x 265	8,95
ЖО42-1000-11,12	1К1000ДНаТ46-001УХЛ1	230 В	есть	10,3	72,0	132 x 134 x 415	14,6
ЖО42-1000-13,14	1К1000ДНаТ46-010УХЛ1	230 В	нет	10,3	72,0	132 x 134 x 415	14,3
ЖО42-2x250-11,12	1К250ДНаТ46-003УХЛ1 1К250ДНаТ46-009УХЛ1	230 В	есть есть	3,0 3,0	33,0 31,0	105 x 102 x 265 132 x 134 x 205	4,5 5,4
ЖО42-2x250-13,14	1К250ДНаТ46-001УХЛ1	230 В	нет	3,0	31,0	132 x 134 x 205	5,1
ЖО42-2x400-11,12	1К400ДНаТ46-008УХЛ1 1К400ДНаТ46-012УХЛ1	230 В	есть есть	4,6 4,4	38,0 35,0	132 x 134 x 255 132 x 134 x 245	7,2 6,5
ЖО42-2x400-13,14	1К400ДНаТ46-001УХЛ1	230 В	нет	4,6	38,0	132 x 134 x 235	6,9
ЖО42-2x600-11,12	1К600ДНаТ46-011УХЛ1	230 В	есть	6,0	42,5	132 x 134 x 305	9,35
ЖО42-2x600-13,14	1К600ДНаТ46-001УХЛ1	230 В	нет	6,0	42,5	132 x 134 x 265	8,95
РО42-700-11,12	1К700ДРЛ44-002УХЛ1	230 В	-	5,45	47,0	132 x 134 x 255	9,1
РО42-2x250-11,12	1И250ДРЛ44-003УХЛ1	230 В	-	2,15	20,0	105 x 102 x 190	3,2
ГО42-400-11,12	1К400ДРИ48-003УХЛ1	230 В	есть	3,3	30,5	132 x 134 x 215	5,9
ГО42-400-13,14	1К400ДРИ48-010УХЛ1	230 В	нет	3,3	26,0	132 x 134 x 215	5,8
ГО42-1000-11,12	1К1000ДРИ48-001УХЛ1 1К1000ДРИ48-002УХЛ1	230 В 230 В	есть есть	8,2 9,5	47,0 66,0	132 x 134 x 390 132 x 134 x 390	14,2 14,2
ГО42-1000-13,14	1К1000ДРИ48-010УХЛ1 1К1000ДРИ48-011УХЛ1	230 В 230 В	нет нет	8,2 9,5	47,0 66,0	132 x 134 x 390 132 x 134 x 390	13,9 13,9
ГО42-2000-11,12	1К2000ДРИ81-001УХЛ1 1К2000ДРИ81-003УХЛ1	380 В 380 В	есть есть	9,2 10,3	100,0 120,0	255 x 135 x 365 255 x 135 x 365	22,9 22,9
ГО42-2000-13,14	1К2000ДРИ81-010УХЛ1 1К2000ДРИ81-002УХЛ1	380 В 380 В	нет нет	9,2 10,3	100,0 120,0	255 x 135 x 365 255 x 135 x 365	22,7 22,6
ГО42-2x250-11,12	1К250ДРИ48-002УХЛ1	230 В	есть	2,2	22,0	105 x 102 x 265	4,6
ГО42-2x250-13,14	1К250ДРИ48-010УХЛ1	230 В	нет	2,2	22,0	105 x 102 x 265	4,4
ГО42-2x400-11,12	1К400ДРИ48-003УХЛ1	230 В	есть	3,3	30,5	132 x 134 x 215	5,9
ГО42-2x400-13,14	1К400ДРИ48-010УХЛ1	230 В	нет	3,3	26,0	132 x 134 x 215	5,8

Степень защиты ПРА – IP54.

Коэффициент мощности – 0,85.

Для двухламповых модификаций прожектора необходимо 2 блока рекомендуемых ПРА, т.е. по блоку на каждую лампу.

При выборе лампы и ПРА к прожектору необходимо помнить, что их рабочие токи должны совпадать.





<b>230 В ± 10%</b> Напряжение	<b>50 Гц</b> Номинальная частота	<b>I</b> Класс защиты от поражения эл. током
<b>УХЛ1</b> Климатическое исполнение	<b>4,0 мм<sup>2</sup></b> Максимальное сечение кабеля	 Виброустойчивый
 Соответствует требованиям ТР ТС 004/2011, ТР ТС 020/2011		



Белокуриха, Алтайский край, горнолыжный склон



Корпус: стальной с порошковым покрытием, устойчивый к агрессивной среде.



Отражатель: алюминиевый анодированный, с высоким коэффициентом отражения.



Мгновенное зажигание и перезажигание лампы.

### Таблица модификаций

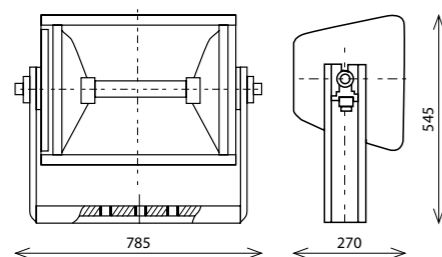
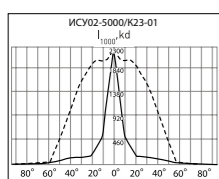
Наименование	Глобальный код	Тип источника света	Номинальная мощность, Вт	Патрон	КПД, % (не менее)	Тип КСС	Степень защиты светильника	Масса
ISU02-5000-01	00470	КГ	5 000	K27s/96-1	63	симметричная	IP23	15,0

### Модификации:

- Отражатель симметричный зеркальный.
- Для работы прожектора ПРА не требуется.
- Цвет светильника по умолчанию: серый.

### Конструкция и обслуживание:

- Прожектор рекомендуется устанавливать на опорную поверхность из негорючего материала. Необходимо обеспечить защиту лампы от дождя: световое отверстие должно быть направлено в нижнюю полуферу, угол между главной световой осью и горизонтом должен быть не менее 30°.
- Обслуживание – потянуть на себя скобу на боковине отражателя. Это обеспечит доступ к лампе с патроном.
- Подключение – потянуть на себя скобу, расположенную на другой боковине отражателя. Это обеспечит доступ к клеммной колодке с монтажными проводами.







<b>230 В ± 10%</b> Напряжение	<b>50 Гц</b> Номинальная частота	<b>не менее 0,85</b> Коэффициент мощности
<b>I</b> Класс защиты от поражения эл. током	<b>УХЛ1</b> Климатическое исполнение	<b>4,0 мм<sup>2</sup></b> Максимальное сечение кабеля
 Соответствует требованиям ТР ТС 004/2011, ТР ТС 020/2011		

## Таблица модификаций

Наименование	Глобальный код	Тип источника света	Номинальная мощность, Вт	Патрон	КПД, % (не менее)	Степень защиты светильника	Масса
ГО(ЖО)17-70-01 Пролайт	04721	ДРИ/ДНаТ	70	RX7s	75	IP65	6,3
ГО(ЖО)17-70-02 Пролайт	04722	ДРИ/ДНаТ	70	RX7s	71	IP65	6,3
ГО(ЖО)17-70-03 Пролайт	04723	ДРИ/ДНаТ	70	RX7s	64	IP65	6,3
ГО(ЖО)17-150-01 Пролайт	04724	ДРИ/ДНаТ	150	RX7s	75	IP65	7,2
ГО(ЖО)17-150-02 Пролайт	04725	ДРИ/ДНаТ	150	RX7s	71	IP65	7,2
ГО(ЖО)17-150-03 Пролайт	04726	ДРИ/ДНаТ	150	RX7s	64	IP65	7,2

## Модификации:

- 01 – отражатель круглосимметричный.
- 02 – отражатель симметричный.
- 03 – отражатель асимметричный.
- Комплектуется встроенным универсальным ЭМПРА, который может работать как с натриевыми, так и с металлогалогенными лампами.
- Цвет прожектора по умолчанию: серый.

## Конструкция и обслуживание:

- Прожектор рекомендуется устанавливать на опорную поверхность.
- Допускается установка на поверхность из сгораемого материала.
- Подключение и обслуживание – вывернуть два винта, соединяющие корпус и рамку со стеклом, повернуть рамку на 90°. Это обеспечит доступ к лампе с патроном и отсеку ПРА и клеммной колодке.



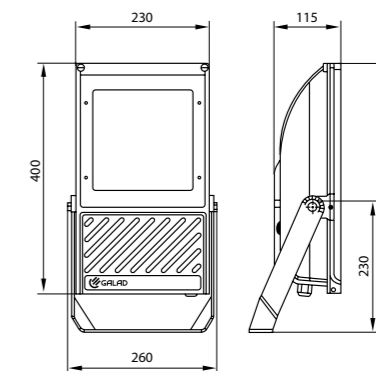
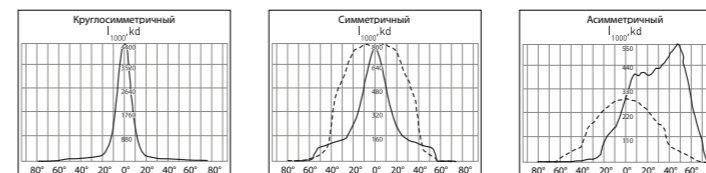
Ударопрочное защитное стекло: силикатное закаленное, сохраняет коэффициент пропускания с течением времени.



Корпус: алюминиевый с порошковым покрытием, устойчивый к агрессивной



Отражатель: алюминиевый анодированный, с высоким коэффициентом отражения.



г. Москва, Садовое кольцо

# Серия 04

прожектор



<b>230 В ± 10%</b> Напряжение	<b>50 Гц</b> Номинальная частота	<b>не менее 0,85</b> Коэффициент мощности
<b>I</b> Класс защиты от поражения эл. током	<b>УХЛ1, У1</b> Климатическое исполнение	<b>4,0 мм<sup>2</sup></b> Максимальное сечение кабеля
 Соответствует требованиям ТР ТС 004/2011, ТР ТС 020/2011		



г. Ставрополь



Ударопрочное защитное стекло: силикатное закаленное, сохраняет коэффициент пропускания с течением времени.



Корпус: алюминиевый с порошковым покрытием, устойчивый к агрессивной среде.



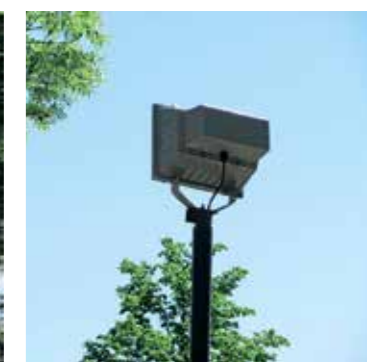
Отражатель: алюминиевый анодированный, с высоким коэффициентом отражения.



г. Ставрополь



г. Ульяновск



## Таблица модификаций

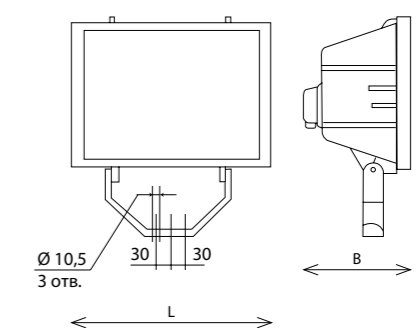
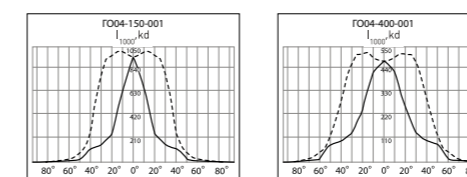
Наименование	Глобальный код	Тип источника света	Номинальная мощность, Вт	Патрон	КПД, % (не менее)	Угол рассеяния по типам рассеяния по ГОСТ Р 54350	Степень защиты светильника	Габаритные размеры L x B x H, мм	Масса
ЖО04-70-001	00429	ДНаТ	70	E27	72	104/104	IP65	410 x 215 x 440	8,0
ЖО04-100-001	00430	ДНаТ	100	E40	72	102/104	IP65	410 x 215 x 440	8,4
ЖО04-150-001	00432	ДНаТ	150	E40	64	100/98	IP65	410 x 215 x 440	9
ЖО04-250-002	00436	ДНаТ	250	E40	72	110/104	IP65	410 x 350 x 440	12
ЖО04-400-001	00437	ДНаТ	400	E40	71	104/104	IP65	410 x 350 x 440	13
Р004-125-001	00477	ДРЛ	125	E27	63	122/110	IP65	410 x 215 x 440	8,0
Р004-250-001	00478	ДРЛ	250	E40	66	130/118	IP65	410 x 350 x 440	11,5
ГО04-70-001	00390	ДРИ	70	RX7s	71	92/82	IP65	410 x 215 x 440	8,0
ГО04-150-001	00376	ДРИ	150	RX7s	72	100/94	IP65	410 x 215 x 440	9,0
ГО04-250-001	00386	ДРИ	250	E40	87	104/86	IP65	410 x 350 x 440	12
ГО04-400-001	00388	ДРИ	400	E40	62	122/103	IP65	410 x 350 x 440	13
ГО04-70-005	00400	ДРИ	70	RX7s	67	22	IP65	410 x 215 x 440	8,2
ГО04-150-005	00385	ДРИ	150	RX7s	67	26	IP65	410 x 215 x 440	9,2
ИО04-1000-10	00462	КГ	1 000	R7s	54	100/116	IP65	405 x 180 x 440	6,5
ИО04-1500-10	01149	КГ	1 500	R7s	73	100/116	IP65	405 x 180 x 440	6,5
ИО04-2000-10	01151	КГ	2 000	R7s	69	100/116	IP65	430 x 180 x 440	7,0
ИО04-1000-11	00463	КГ	1 000	R7s	60	130/62/38	IP65	405 x 180 x 440	6,5
ИО04-1500-11	01150	КГ	1 500	R7s	50	130/62/38	IP65	405 x 180 x 440	6,5
ИО04-2000-11	01152	КГ	2 000	R7s	60	130/62/38	IP65	430 x 180 x 440	7,0

## Модификации:

- 001 – отражатель симметричный ячеистый, задняя часть корпуса прямоугольная.
- 002 – отражатель симметричный ячеистый, задняя часть корпуса прямоугольная.
- 005 – отражатель круглосимметричный гладкий, задняя часть корпуса прямоугольная.
- 10 – отражатель симметричный ячеистый, задняя часть корпуса скругленная.
- 11 – отражатель асимметричный ячеистый, задняя часть корпуса скругленная.
- Комплектуется встроенным универсальным ЭМПРА, который может работать как с натриевыми, так и с металлогалогенными лампами.
- Цвет прожектора по умолчанию: серый.

## Конструкция и обслуживание:

- Прожектор рекомендуется устанавливать на опорную поверхность.
- Допускается установка на поверхность из сгораемого материала.
- Обслуживание – для замены лампы открыть два замка, соединяющие корпус и рамку со стеклом, повернуть рамку на 90°. Это обеспечит доступ к лампе с патроном.
- Для доступа к отсеку ПРА отвернуть винт, крепящий отражатель и снять его. У прожекторов мощностью 250 и 400 Вт блок ПРА расположен на задней стенке и закрыт дополнительной крышкой.
- Подключение – доступ сзади. Для доступа к клеммной колодке с монтажными проводами вывернуть винт, соединяющий пластмассовую крышку с корпусом, и снять крышку.



г. Магадан

# Серия 04

прожектор



<b>230 В ± 10%</b> Напряжение	<b>50 ± 10% Гц</b> Номинальная частота	<b>I</b> Класс защиты от поражения эл. током
<b>УХЛ1, У1</b> Климатическое исполнение	<b>EAC</b> Соответствует требованиям ТР ТС 004/2011, ТР ТС 020/2011	
<b>4,0 мм<sup>2</sup></b> Максимальное сечение кабеля		

## Таблица модификаций

Наименование	Глобальный код	Тип ист. света	Номин. мощность, Вт	Патрон	КПД, % (не менее)	Угол рассеяния по типам рассеяния по ГОСТ Р 54350	Степень защиты оптического отсека	Степень защиты ПРА	Габаритные размеры L x B x H, мм	Масса
ГО04-70-004	00397	ДРИ	70	RX7s	71	118/102	IP65	IP54	270 x 130 x 415	5,0
ГО04-150-004	00382	ДРИ	150	RX7s	71	114/100	IP65	IP54	270 x 130 x 415	6,5
ИО04-500-002	00466	КГ	500	R7s	68	118/102	IP65	-	250 x 105 x 285	2,0
ЛО04-15-001	00473	КЛЛ	15	E27	54	134/125	IP65	-	250 x 105 x 285	2,0

## Модификации:

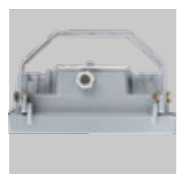
- 001 – с компактной люминесцентной лампой с интегрированным ПРА.
- 002 – с галогенной лампой накаливания.
- 004 – с металлогалогенной лампой.
- Мод. 004 комплектуется независимым ЭМПРА, для работы мод. 002 ПРА не требуется, мод. 001 предполагает ПРА встроенный в лампу.
- Цвет прожектора по умолчанию: серый.

## Конструкция и обслуживание:

- Прожектор рекомендуется устанавливать на опорную поверхность.
- Допускается установка на поверхность из сгораемого материала.
- Обслуживание – для замены лампы вывернуть винты, соединяющие корпус и рамку со стеклом, повернуть рамку на 90°. Это обеспечит доступ к лампе с патроном.
- Подключение – доступ сзади. Для доступа к клеммной колодке снять пластмассовую крышку, закреплённую на корпусе двумя винтами.



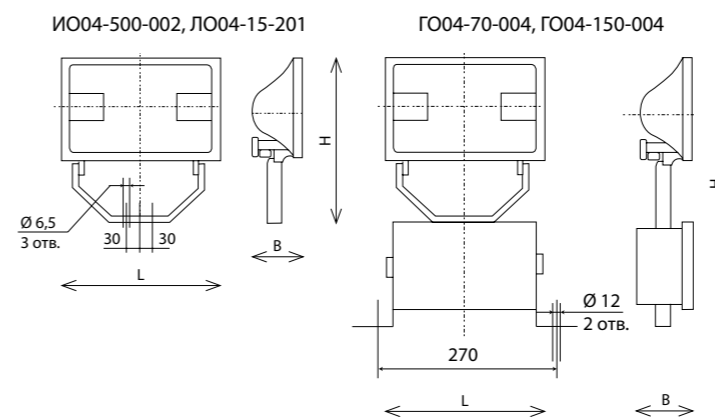
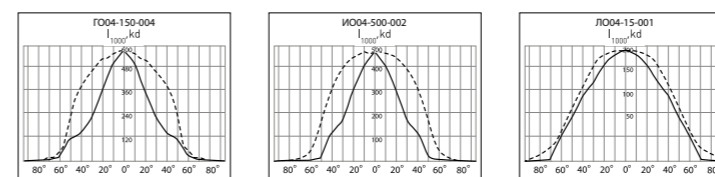
Ударопрочное защитное стекло: силикатное закаленное, сохраняет коэффициент пропускания с течением времени.



Корпус: алюминиевый с порошковым покрытием, устойчивый к агрессивной среде.



Отражатель: алюминиевый анодированный, с высоким коэффициентом отражения.



г. Ставрополь



<b>230 В ± 10%</b> Напряжение	<b>50 Гц</b> Номинальная частота	<b>не менее 0,85</b> Коэффициент мощности
<b>I</b> Класс защиты от поражения эл. током	<b>УХЛ1</b> Климатическое исполнение	<b>4,0 мм<sup>2</sup></b> Максимальное сечение кабеля
 Соответствует требованиям ТР ТС 004/2011, ТР ТС 020/2011		

## Таблица модификаций

Наименование	Глобальный код	Тип источника света	Номинальная мощность, Вт	Патрон	КПД, % (не менее)	Угол рассеяния по типам рассеяния по ГОСТ Р 54350	Степень защиты светильника	Масса
Г004-70-003 Кососвет	00393	ДРИ	70	RX7s	70	121/81/47	IP65	6,3
Г004-150-002 Кососвет	00378	ДРИ	150	RX7s	79	118/80/26	IP65	7,2

## Модификации:

- Комплектуется встроенным ЭМПРА.
- Цвет прожектора по умолчанию: серый.

## Конструкция и обслуживание:

- Прожектор рекомендуется устанавливать на опорную поверхность.
- Допускается установка на поверхность из сгораемого материала.
- Подключение и обслуживание – вывернуть два винта, соединяющие корпус и рамку со стеклом, повернуть рамку на 90°. Это обеспечит доступ к лампе с патроном и отсеку ПРА и клеммной колодке.



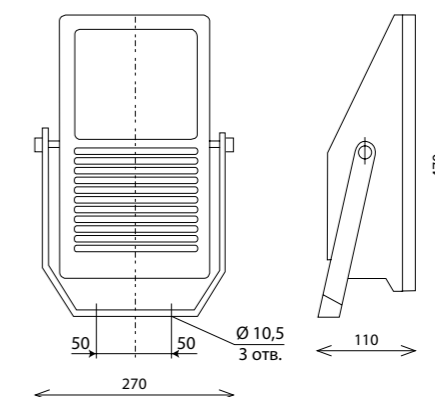
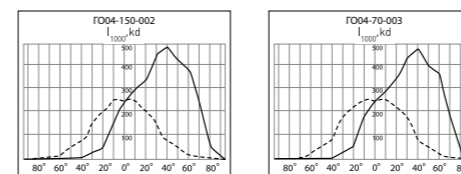
Ударопрочное защитное стекло: силикатное закаленное, сохраняет коэффициент пропускания с течением времени.



Корпус: алюминиевый с порошковым покрытием, устойчивый к агрессивной среде.



Отражатель: алюминиевый анодированный, с высоким коэффициентом отражения.







# Ареа прожектор



**230 В ± 10%**  
**380 В ± 10%**  
Напряжение

**50 Гц**  
Номинальная частота

**I**  
Класс защиты от поражения эл. током

**УХЛ1**  
Климатическое исполнение

**EAC**  
Соответствует требованиям ТР ТС 004/2011, ТР ТС 020/2011

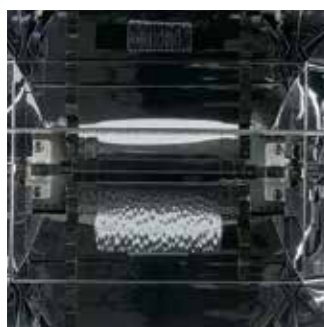
**6,0 мм<sup>2</sup>**  
Максимальное сечение кабеля



Ударопрочное защитное стекло: силикатное закаленное, сохраняет коэффициент пропускания с течением времени.



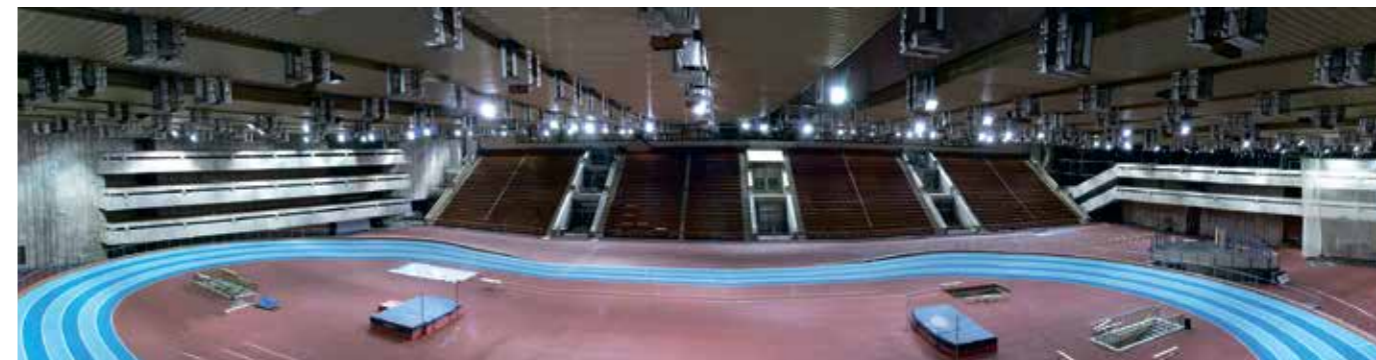
Корпус: алюминиевый с порошковым покрытием, устойчивый к агрессивной среде.



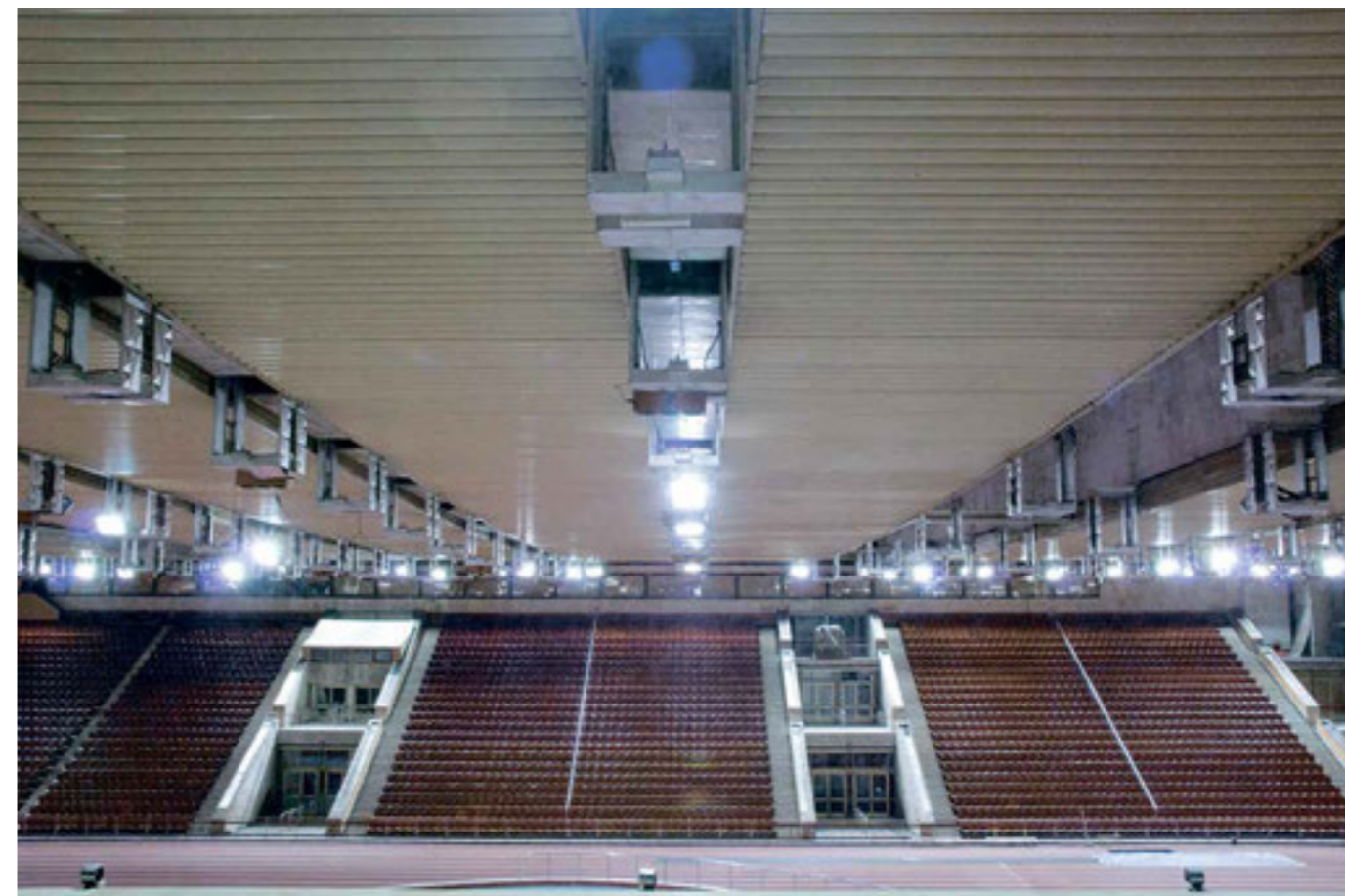
Отражатель: алюминиевый анодированный, с высоким коэффициентом отражения.



ИЗУ, установленное на корпусе, позволяет располагать прожектор на расстоянии до 50 метров от блока ПРА.



г. Москва, Легкоатлетический манеж ЛФК ЦСКА



г. Москва, Легкоатлетический манеж ЛФК ЦСКА

## Таблица модификаций

Наименование	Глобальный код	Тип источника света	Номинальная мощность, Вт	Патрон	Наличие блока горячего перезажигания	Тип КСС	Степень защиты светильника	Масса
ГО54-1000-01 Ареа	03193	ДРИ	1 000	Кабель	нет	симметричная узкая	IP66	23,0
ГО54-1000-02 Ареа	03195	ДРИ	1 000	Кабель	есть	симметричная узкая	IP66	42,9
ГО54-1000-03 Ареа	03128	ДРИ	1 000	Кабель	нет	симметричная средняя	IP66	23,0
ГО54-1000-04 Ареа	03197	ДРИ	1 000	Кабель	есть	симметричная средняя	IP66	42,9
ГО54-1000-05 Ареа	03199	ДРИ	1 000	Кабель	нет	симметричная широкая	IP66	23,0
ГО54-1000-06 Ареа	03201	ДРИ	1 000	Кабель	есть	симметричная широкая	IP66	42,9
ГО54-1000-07 Ареа	03203	ДРИ	1 000	Кабель	нет	асимметричная	IP66	23,0
ГО54-1000-08 Ареа	03205	ДРИ	1 000	Кабель	есть	асимметричная	IP66	42,9
ГО54-1000-09 Ареа	03207	ДРИ	1 000	Кабель	нет	асимметричная	IP66	23,0
ГО54-1000-10 Ареа	03209	ДРИ	1 000	Кабель	есть	асимметричная	IP66	42,9
ГО54-2000-01 Ареа	03194	ДРИ	2 000	Кабель	нет	симметричная узкая	IP66	23,0
ГО54-2000-02 Ареа	03196	ДРИ	2 000	Кабель	есть	симметричная узкая	IP66	42,9
ГО54-2000-03 Ареа	03192	ДРИ	2 000	Кабель	нет	симметричная средняя	IP66	23,0
ГО54-2000-04 Ареа	03198	ДРИ	2 000	Кабель	есть	симметричная средняя	IP66	42,9
ГО54-2000-05 Ареа	03200	ДРИ	2 000	Кабель	нет	симметричная широкая	IP66	23,0
ГО54-2000-06 Ареа	03202	ДРИ	2 000	Кабель	есть	симметричная широкая	IP66	42,9
ГО54-2000-07 Ареа	03204	ДРИ	2 000	Кабель	нет	асимметричная	IP66	23,0
ГО54-2000-08 Ареа	03206	ДРИ	2 000	Кабель	есть	асимметричная	IP66	42,9
ГО54-2000-09 Ареа	03208	ДРИ	2 000	Кабель	нет	асимметричная	IP66	23,0
ГО54-2000-10 Ареа	03210	ДРИ	2 000	Кабель	есть	асимметричная	IP66	42,9

## Модификации:

- 01 – без блока горячего перезажигания.
- 02 – с блоком горячего перезажигания.
- 03 – без блока горячего перезажигания.
- 04 – с блоком горячего перезажигания.
- 05 – без блока горячего перезажигания.
- 06 – с блоком горячего перезажигания.
- 07 – без блока горячего перезажигания.
- 08 – с блоком горячего перезажигания.
- 09 – без блока горячего перезажигания.
- 10 – с блоком горячего перезажигания.
- На корпусе прожектора расположен бокс с ИЗУ и кабельными вводами.
- Прожектор мод. 02, 04, 06, 08 и 10 комплектуется ПРА. Для работы прожектора мод. 01, 03, 05, 07 и 09 необходим независимый блок ПРА.
- Цвет прожектора по умолчанию: темно-серый.

## Конструкция и обслуживание:

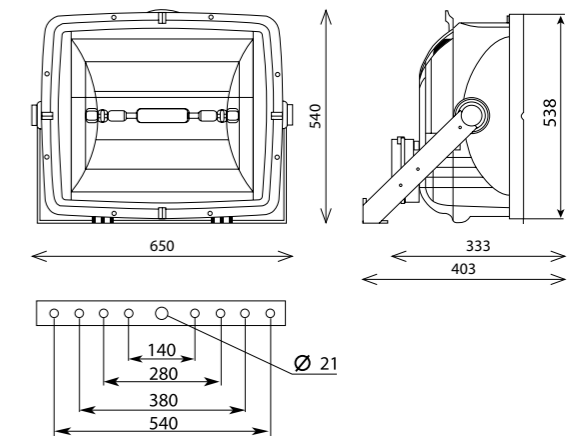
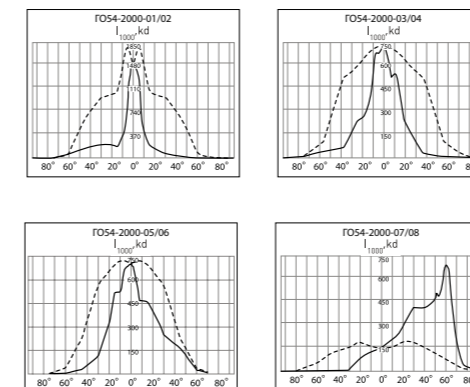
- Прожектор рекомендуется устанавливать на опорную поверхность.
- Допускается установка на поверхность из сгораемого материала.
- Обслуживание – отстегнуть четыре пружинных замка, удерживающих лючок на задней стенке прожектора и откинуть его на специальных шарнирах, при этом происходит принудительное отключение питания.
- Подключение: открыть крышку пластмассовой коробки с ИЗУ и клеммной колодкой, предварительно отвернув четыре невыпадающих винта, продеть провод через кабельный ввод.

## Рекомендуемые лампы:

- ГО54-1000 - Philips MASTER MHN-LA 1000W/956 или аналог.
- ГО54-2000 - Philips MASTER MHN-LA 2000W/956 или аналог.

## Рекомендуемые ПРА:

- ГО54-1000-01/03/05/07/09 - VNaHJ 1000.61 220V/50Hz или аналог.
- ГО54-2000-01/03/05/07/09 - VJD 2000.63 380V/50Hz или аналог.



г. Москва, Легкоатлетический манеж ЛФК ЦСКА



г. Москва, Легкоатлетический манеж ЛФК ЦСКА





**230 В ± 10%**  
**380 В ± 10%**  
Напряжение

**50 Гц**  
Номинальная  
частота

**I**  
Класс защиты от  
поражения  
эл. током

**УХЛ1**  
Климатическое  
исполнение

**EAC**  
Соответствует требованиям  
ТР ТС 004/2011, ТР ТС 020/2011

**6,0 мм<sup>2</sup>**  
Максимальное  
сечение кабеля



г. Великий Новгород, стадион "Электрон"



Ударопрочное  
защитное стек-  
ло: силикатное  
закаленное,  
сохраняет  
коэффициент  
пропускания с  
течением  
времени.



Корпус:  
алюминиевый  
с порошковым  
покрытием, ус-  
тойчивый к  
агрессивной  
среде.



Отражатель:  
алюминиевый  
анодирован-  
ный, с высоким  
коэффициентом  
отражения.



ИЗУ,  
установленное  
на корпусе,  
позволяет  
располагать  
прожектор на  
расстоянии до  
50 метров от  
блока ПРА.



г. Великий Новгород, стадион "Электрон"

Таблица модификаций

Наименование	Глобальный код	Тип источника света	Номинальная мощность, Вт	Патрон	Наличие блока горячего перезажигания	Тип КСС	Степень защиты светильника	Масса
ГО59-1000-01 Форум	03214	ДРИ	1 000	Кабель	нет	1156FS	IP65	12,9
ГО59-1000-02 Форум	08229	ДРИ	1 000	Кабель	есть	1195FS	IP65	38
ГО59-1000-03 Форум	03129	ДРИ	1 000	Кабель	нет	1156FM	IP65	12,9
ГО59-1000-04 Форум	08230	ДРИ	1 000	Кабель	есть	1195FM	IP65	38
ГО59-1000-05 Форум	03219	ДРИ	1 000	Кабель	нет	1156FL	IP65	12,9
ГО59-1000-06 Форум	08231	ДРИ	1 000	Кабель	есть	1195FL	IP65	38
ГО59-1000-07 Форум	08233	ДРИ	1 000	Кабель	нет	1156XS	IP65	12,9
ГО59-1000-08 Форум	08232	ДРИ	1 000	Кабель	есть	1195XS	IP65	38
ГО59-1000-09 Форум	08234	ДРИ	1 000	Кабель	нет	1156XL	IP65	12,9
ГО59-1000-10 Форум	08235	ДРИ	1 000	Кабель	есть	1195XL	IP65	38
ГО59-1000-11 Форум	08236	ДРИ	1 000	Кабель	нет	1156XL-indoor	IP65	12,9
ГО59-1000-12 Форум	08237	ДРИ	1 000	Кабель	есть	1195XL-indoor	IP65	38
ГО59-2000-01 Форум	02945	ДРИ	2 000	Кабель	нет	1156FS	IP65	12,9
ГО59-2000-02 Форум	08239	ДРИ	2 000	Кабель	есть	1195FS	IP65	38
ГО59-2000-03 Форум	02946	ДРИ	2 000	Кабель	нет	1156FM	IP65	12,9
ГО59-2000-04 Форум	08240	ДРИ	2 000	Кабель	есть	1195FM	IP65	38
ГО59-2000-05 Форум	02947	ДРИ	2 000	Кабель	нет	1156FL	IP65	12,9
ГО59-2000-06 Форум	08241	ДРИ	2 000	Кабель	есть	1195FL	IP65	38
ГО59-2000-07 Форум	08242	ДРИ	2 000	Кабель	нет	1156XS	IP65	12,9
ГО59-2000-08 Форум	08243	ДРИ	2 000	Кабель	есть	1195XS	IP65	38
ГО59-2000-09 Форум	08244	ДРИ	2 000	Кабель	нет	1156XL	IP65	12,9
ГО59-2000-10 Форум	08245	ДРИ	2 000	Кабель	есть	1195XL	IP65	38
ГО59-2000-11 Форум	08246	ДРИ	2 000	Кабель	нет	1156XL-indoor	IP65	12,9
ГО59-2000-12 Форум	08247	ДРИ	2 000	Кабель	есть	1195XL-indoor	IP65	38

Модификации:

- 01 – без блока горячего перезажигания.
- 02 – с блоком горячего перезажигания.
- 03 – без блока горячего перезажигания.
- 04 – с блоком горячего перезажигания.
- 05 – без блока горячего перезажигания.
- 06 – с блоком горячего перезажигания.
- 07 – без блока горячего перезажигания.
- 08 – с блоком горячего перезажигания.
- 09 – без блока горячего перезажигания.
- 10 – с блоком горячего перезажигания.
- 11 – без блока горячего перезажигания.
- 12 – с блоком горячего перезажигания.
- На корпусе прожектора расположен бокс с ИЗУ и кабельными вводами.
- Прожектор мод. 02, 04, 06, 08, 10 и 12 комплектуется ПРА. Для работы прожектора мод. 01, 03, 05, 07, 09 и 11 необходим независимый блок ПРА.
- Цвет прожектора по умолчанию: темно-серый.

Конструкция и обслуживание:

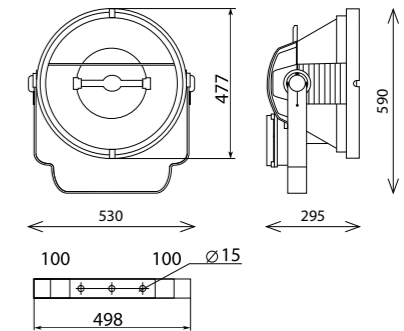
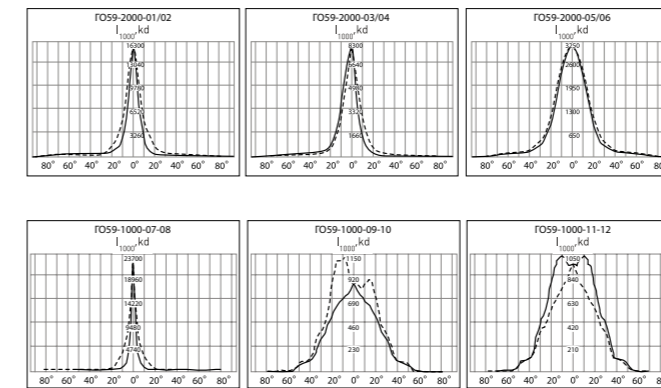
- Прожектор рекомендуется устанавливать на опорную поверхность из несгораемого материала.
- Обслуживание – отстегнуть четыре пружинных замка, удерживающих лючок на задней стенке прожектора и откинуть его на специальных шарнирах, при этом происходит принудительное отключение питания.
- Подключение: открыть крышку пластмассовой коробки с ИЗУ и клеммной колодкой, предварительно отвернув четыре невыпадающих винта, продеть провод через кабельный ввод.

Рекомендуемые лампы:

- ГО59-1000 - HQI-TS 1000W/D/S PRO K12S 10X1 или аналог.
- ГО59-2000 - HQI-TS 2000W/D/S PRO K12S 10X1 или аналог.

Рекомендуемые ПРА:

- ГО59-1000-01/03/05/07/09/11 - VNaHJ 1000.61 220V/50Hz или аналог.
- ГО59-2000-01/03/05/07/09/11 - VJD 2000.63 380V/50Hz или аналог.





<b>230 В ± 10%</b> <b>380 В ± 10%</b> Напряжение	<b>50 Гц</b> Номинальная частота	<b>I</b> Класс защиты от поражения эл. током
<b>УХЛ1</b> Климатическое исполнение	<b>EAC</b> Соответствует требованиям ТР ТС 004/2011, ТР ТС 020/2011	
<b>6,0 мм<sup>2</sup></b> Максимальное сечение кабеля		

## Таблица модификаций

Наименование	Глобальный код	Тип источника света	Номинальная мощность, Вт	Патрон	Наличие блока горячего перезажигания	Тип КСС	Степень защиты светильника	Масса
ГО77-1000-01 Олимпик	04931	ДРИ	1 000	Кабель	нет	асимметричная	IP66	17,9
ГО77-1000-02 Олимпик	04933	ДРИ	1 000	Кабель	есть	асимметричная	IP66	38,5
ГО77-2000-01 Олимпик	04932	ДРИ	2 000	Кабель	нет	асимметричная	IP66	17,9
ГО77-2000-02 Олимпик	04934	ДРИ	2 000	Кабель	есть	асимметричная	IP66	38,5

## Модификации:

- 01 – без блока горячего перезажигания.
- 02 – с блоком горячего перезажигания.
- На корпусе прожектора расположен бокс с ИЗУ и кабельными вводами.
- Прожектор мод. 02 комплектуется ПРА. Для работы прожектора мод. 01 необходим независимый блок ПРА.
- Цвет прожектора по умолчанию: черно-серый.

## Конструкция и обслуживание:

- Прожектор рекомендуется устанавливать на опорную поверхность.
- Допускается установка на поверхность из сгораемого материала.
- Подключение: открыть крышку пластмассовой коробки с ИЗУ и клеммной колодкой, предварительно отвернув четыре невыпадающих винта, продеть провод через кабельный ввод.



Ударопрочное защитное стекло: силикатное закаленное, сохраняет коэффициент пропускания с течением времени.



Корпус: алюминиевый с порошковым покрытием, устойчивый к агрессивной среде.



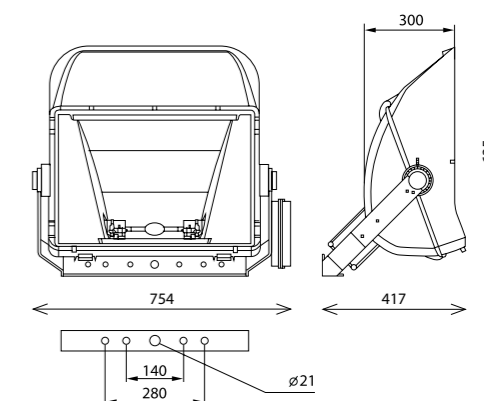
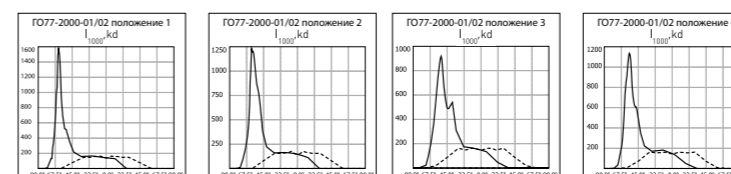
Регулировка светораспределения прожектора путем изменения положения лампы.



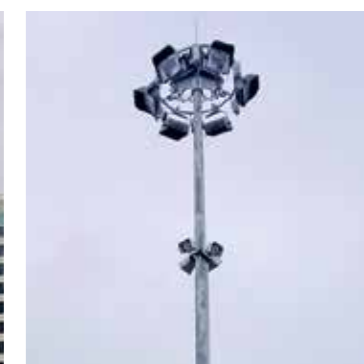
Отражатель: алюминиевый анодированный, с высоким коэффициентом отражения.



ИЗУ, установленное на корпусе, позволяет располагать прожектор на расстоянии до 50 метров от блока ПРА.



г. Сочи





<b>230 В ± 10%</b> Напряжение	<b>50 Гц</b> Номинальная частота	<b>I</b> Класс защиты от поражения эл. током
<b>УХЛ1</b> Климатическое исполнение	<b>EAC</b> Соответствует требованиям ТР ТС 004/2011, ТР ТС 020/2011	
<b>6,0 мм<sup>2</sup></b> Максимальное сечение кабеля		

## Таблица модификаций

Наименование	Глобальный код	Тип источника света	Номинальная мощность, Вт	Патрон	Тип КСС	Степень защиты светильника	Масса
ГО78-400-01	04582	ДРИ	400	E40	асимметричная	IP66	15,5
ГО78-400-02	04716	ДРИ	400	E40	асимметричная	IP66	15,5
ГО78-1000-01	04583	ДРИ	1000	E40	асимметричная	IP66	21,5
ГО78-1000-02	04623	ДРИ	1000	E40	асимметричная	IP66	21,5

## Модификации:

- 01 – асимметричное светораспределение 55°.
- 02 – асимметричное светораспределение 50°.
- На корпусе прожектора расположен бокс с ИЗУ и кабельными вводами.
- Прожектор комплектуется независимым ПРА и лампой.
- Цвет прожектора по умолчанию: черно-серый.

## Конструкция и обслуживание:

- Прожектор рекомендуется устанавливать на опорную поверхность.
- Допускается установка на поверхность из сгораемого материала.
- Подключение: открыть крышку пластмассовой коробки с ИЗУ и клеммной колодкой, предварительно отвернув четыре невыпадающих винта, продеть провод через кабельный ввод.

## Используемые лампы:

- ГО78-400 – 3800 К, 42500 лм, Ra>65.
- ГО78-1000 – 3500 К, 110000 лм, Ra>65.



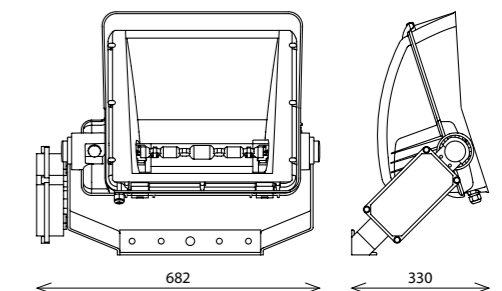
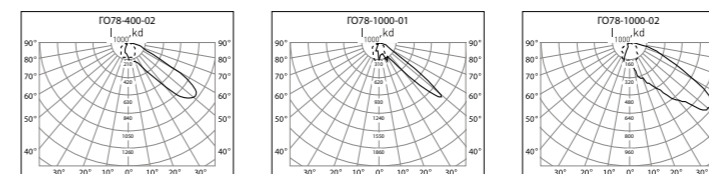
Ударопрочное защитное стекло: силикатное закаленное, сохраняет коэффициент пропускания с течением времени.



Корпус: алюминиевый с порошковым покрытием, устойчивый к агрессивной среде.



Отражатель: алюминиевый анодированный, с высоким коэффициентом отражения.



г. Москва, аэропорт Внуково



# Серия 50

светильник промышленный



**230 В ± 10%**  
Напряжение

**50 Гц**  
Номинальная частота

**I**  
Класс защиты от поражения эл. током

**УХЛ2, У2**  
Климатическое исполнение



Соответствует требованиям  
ТР ТС 004/2011, ТР ТС 020/2011

**4,0 мм<sup>2</sup>**  
Максимальное сечение кабеля



Ударопрочное защитное стекло: светостабилизированный поликарбонат или силикатное закаленное, сохраняет коэффициент пропускания с течением времени.



Наличие узла регулировки положения лампы позволяет получить различные виды КСС.



Отражатель: алюминиевый анодированный, с высоким коэффициентом отражения.

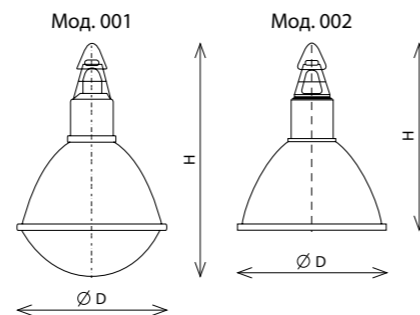
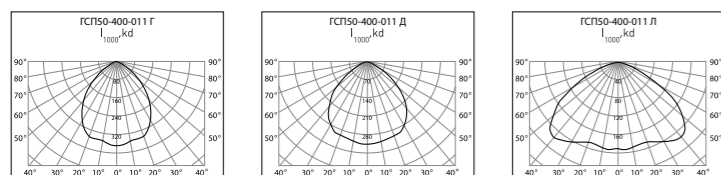




## Таблица модификаций

Наименование	Глобальный код	Тип ист. света	Номинальная мощность, Вт	Патрон	КПД, % (не менее)	Тип КСС*	Степень защиты светильника	Масса
ЖСП50-100-001/002/003	01126/01133/02867	ДНаТ	100	E40	72/79/72	Г	IP54/IP23/IP54	3,0/2,2/4,0
ЖСП50-150-001/002/003	00493/01135/02868	ДНаТ	150	E40	83/79/83	К, Г	IP54/IP23/IP54	3,0/2,2/4,0
ЖСП50-250-001/002/003	01128/01726/02869	ДНаТ	250	E40	72/77/72	К	IP54/IP23/IP54	3,0/2,2/4,0
ЖСП50-250-011/012	01131/01139	ДНаТ	250	E40	70/75	К, Г	IP54/IP23	5,5/3,0
РСП50-125-001/002/003	01223/01225/02870	ДРЛ	125	E27	75/79/75	Г	IP54/IP23/IP54	3,0/2,2/4,0
РСП50-250-001/002/003	01153/01154/02871	ДРЛ	250	E40	76/75/76	Г, Д	IP54/IP23/IP54	3,0/2,2/4,0
РСП50-250-011/012	01155/01156	ДРЛ	250	E40	72/77	К, Г, Д	IP54/IP23	5,5/3,0
РСП50-400-011/012	01157/01158	ДРЛ	400	E40	75/80	Г, Д, Л	IP54/IP23	5,5/3,0
РСП50-700-031/032	01227/01229	ДРЛ	700	E40	70/74	Д, Л	IP54/IP23	6,5/3,0
РСП50-1000-031/032	02367/02368	ДРЛ	1000	E40	75/75	Д, Л	IP54/IP23	6,5/3,0
ГСП50-100-001/003	01113/02864	ДРИ	100	E27	72/72	К	IP54	3,0
ГСП50-150-001/003	01114/02865	ДРИ	150	E27	71/71	К	IP54	3,0
ГСП50-250-001/003	01115/02866	ДРИ	250	E40	76/76	Г, Д	IP54	3,0
ГСП50-250-011	01120	ДРИ	250	E40	79	Г, Д	IP54	5,5
ГСП50-400-011	01122	ДРИ	400	E40	79	Г, Д, Л	IP54	5,5
ГСП50-1000-031	02480	ДРИ	1000	E40	75	Д, Л	IP54	6,5
НСП50-100-03	02483	ЛОН	100	E27	79/72	Д	IP23/IP54	2,2/3,0
НСП50-100-011	03020	ЛОН	100	E27	72/77	Д	IP54/IP23	5,5/3,0
НСП50-150-003	04181	ЛОН	150	E27	79/83	Д	IP23/IP54	2,2/3,0
НСП50-200-003	04441	ЛОН	200	E27	79/72	Д	IP23/IP54	2,2/3,0
НСП50-200-011	02918	ЛОН	200	E27	70/75	Д	IP54/IP23	5,5/3,0
НСП50-500-003	02484	ЛОН	500	E40	79/72	Д	IP23/IP54	2,2/3,0
НСП50-500-011	03117	ЛОН	500	E40	70/75	Д	IP54/IP23	5,5/3,0

\*К - концентрированная, Г - глубокая, Д - косинусная, Л - полуширокая.



## Аксессуары

Обозначение	Диаметр решетки, мм	Для каких светильников
Решетка защитная 50-002, 003	411	ГСП/ЖСП/РСП50-002, 003
Решетка защитная 50/51-011, 07 (Р0-250, Ж0/ГО150, 250, 400)	520	ГСП/ЖСП/РСП50-011
Решетка защитная 50/51-031, 032	569	ГСП/ЖСП/РСП50-031

## Рекомендуемые независимые ПРА

Наименование	Независимое ПРА	Глобальный код	Напряжение сети, В	Наличие ИЗУ	Рабочий ток, А	Потери мощности, Вт	Габаритные размеры L x B x H, мм	Масса
ЖСП50-100-001/002/003	1K100ДНаТ46-003УХЛ1	06933	230 В	есть	1,2	16,5	105 x 102 x 215	2,6
ЖСП50-150-001/002/003	1K150ДНаТ46-010УХЛ1	01542	230 В	есть	1,8	19,5	105 x 102 x 235	3,8
ЖСП50-250-001/002/003/011/012	1K250ДНаТ46-003УХЛ1	02307	230 В	есть	3,0	33,0	105 x 102 x 265	4,5
ЖСП50-400-011/012	1K400ДНаТ46-008УХЛ1	01545	230 В	есть	4,6	38,0	132 x 134 x 255	7,2
ЖСП50-1000-031/032	1K1000ДНаТ46-001УХЛ1	01541	230 В	есть	10,3	72,0	132 x 134 x 415	14,6
РСП50-250-001/002/003/011/012	1I250ДРЛ44-003УХЛ1	02494	230 В	-	2,15	20,0	105 x 102 x 145	3
РСП50-400-011/012	1K400ДРЛ44-003УХЛ1	02308	230 В	-	3,25	26,0	105 x 102 x 265	4,25
ГСП50-250-001/003/011	1K250ДРИ48-002УХЛ1	01563	230 В	есть	2,2	22,0	105 x 102 x 265	4,6
ГСП50-400-011	1K400ДРИ48-003УХЛ1	01564	230 В	есть	3,3	30,5	132 x 134 x 215	5,9
ГСП50-1000-031	1K1000ДРИ48-001УХЛ1 1K1000ДРИ48-002УХЛ1	01748 01749	230 В 230 В	есть есть	8,2 9,5	47,0 66,0	132 x 134 x 390 132 x 134 x 390	14,2 14,2

Степень защиты ПРА – IP54.

Коэффициент мощности – 0,85.

При выборе лампы и ПРА к прожектору необходимо помнить, что их рабочие токи должны совпадать.

## Модификации:

- 001 – выпуклое защитное стекло из поликарбоната, габаритные размеры Ø450 x 600 мм.
- 002 – без защитного стекла, габаритные размеры Ø415 x 485 мм.
- 003 – плоское силикатное закаленное стекло, габаритные размеры Ø415 x 485 мм.
- 011 – плоское силикатное закаленное стекло, габаритные размеры Ø516 x 550 мм.
- 012 – без защитного стекла, габаритные размеры Ø516 x 550 мм.
- 031 – плоское силикатное закаленное стекло, габаритные размеры Ø560 x 640 мм.
- 032 – без защитного стекла, габаритные размеры Ø560 x 640 мм.
- Для работы светильников ЖСП/РСП/ГСП50 необходим независимый блок ПРА.
- Цвет светильника по умолчанию: серый.

## Конструкция и обслуживание:

- Светильник рекомендуется устанавливать на крюк, трос или трубу. При заказе светильников данной серии заранее определитесь с вариантом монтажа, так как для крепления на трубу светильники должны пройти соответствующую подготовку на заводе-изготовителе.
- Обслуживание: открыть замки, соединяющие отражатель с защитным стеклом. Защитное стекло примет вертикальное положение. Это обеспечит доступ к лампе с патроном.
- Подключение: для присоединения светильника к сети необходимо ослабить винты, расположенные на боковой поверхности подвески, и повернув крышку открыть доступ к клеммной колодке. Провода или кабель от независимого блока ПРА ввести через сальниковый ввод. Подключить провода к клеммной колодке.



<b>230 В ± 10%</b> Напряжение	<b>50 Гц</b> Номинальная частота	<b>не менее 0,85</b> Коэффициент мощности
<b>I</b> Класс защиты от поражения эл. током	<b>УХЛ2, У2</b> Климатическое исполнение	<b>4,0 мм<sup>2</sup></b> Максимальное сечение кабеля
 Соответствует требованиям ТР ТС 004/2011, ТР ТС 020/2011		

### Таблица модификаций

Наименование	Глобальный код	Тип источника света	Номинальная мощность, Вт	Патрон	КПД, % (не менее)	Тип КСС	Степень защиты светильника	Масса
ЖСП/ГСП51-250-011 Гермес	04288	ДНаТ/ДРИ	250	E40	65	К, Г, Д	IP65	11,2
ЖСП/ГСП51-400-011 Гермес	04289	ДНаТ/ДРИ	400	E40	65	Г, Л	IP65	12,2
РСП51-250-011 Гермес	00511	ДРЛ	250	E40	70	Г, Л	IP65	9,7
РСП51-250-012 Гермес	00512	ДРЛ	250	E40	75	Г, Л	IP23	8,2
РСП51-400-011 Гермес	00513	ДРЛ	400	E40	65	К, Г, Д	IP65	10,8
РСП51-400-012 Гермес	00514	ДРЛ	400	E40	70	К, Г, Д	IP23	9,3
РСП51-700-031 Гермес	01165	ДРЛ	700	E40	60	Г, Д	IP65	13,2
РСП51-700-032 Гермес	01166	ДРЛ	700	E40	60	Г, Д	IP23	10,6
РСП51-1000-031 Гермес	02901	ДРЛ	1 000	E40	60	Д, Л	IP65	17,3
РСП51-1000-032 Гермес	02903	ДРЛ	1 000	E40	60	Д, Л	IP23	14,7

\*К - концентрированная, Г - глубокая, Д - косинусная, Л - полуширокая.

### Модификации:

- 011 – плоское силикатное закаленное стекло, габаритные размеры Ø516 x 560 мм.
- 012 – без защитного стекла, габаритные размеры Ø516 x 560 мм.
- 031 – плоское силикатное закаленное стекло, габаритные размеры Ø570 x 650 мм.
- 032 – без защитного стекла, габаритные размеры Ø560 x 650 мм.
- Комплектуется встроенным ЭМПРА.
- Цвет светильника по умолчанию: серый.

### Конструкция и обслуживание:

- Светильник рекомендуется устанавливать на крюк, трос или трубу.
- Обслуживание: для замены лампы открыть три замка, соединяющие отражатель с защитным стеклом. Защитное стекло примет вертикальное положение. Это обеспечит доступ к лампе с патроном.
- Подключение: отвернуть три винта, соединяющие верхнюю и нижнюю часть блока ПРА, разъединить их. Это обеспечит доступ к ПРА и клеммной колодке.



Ударопрочное защитное стекло: силикатное закаленное, сохраняет коэффициент пропускания с течением времени.



Корпус ПРА: алюминиевый с порошковым покрытием, устойчивый к агрессивной среде.



Отражатель: алюминиевый анодированный, с высоким коэффициентом отражения.



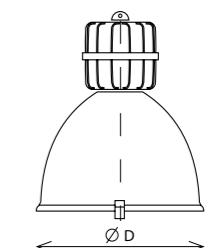
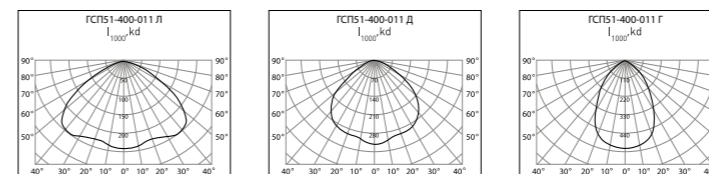
Наличие узла регулировки положения лампы позволяет получить различные виды КСС.



Может использоваться как светильник наружного освещения благодаря высокой степени защиты IP65.

### Аксессуары

Обозначение	Диаметр решетки, мм	Для каких светильников
Решетка защитная 50/51-011, 07 (РО-250, ЖО/ГО-150, 250, 400)	520	ЖСП/ГСП/РСП51-011
Решетка защитная 50/51-031, 032	569	ЖСП/ГСП/РСП51-031



г. Тула, Завод "ОПОРА ИНЖИНИРИНГ"



"ЕВРАЗ"





<b>180-260 В</b> Напряжение	<b>47-63 Гц</b> Номинальная частота	<b>не менее 0,9</b> Коэффициент мощности
<b>I</b> Класс защиты от поражения эл. током	<b>УХЛ4</b> Климатическое исполнение	<b>+1°C+70°C</b> Температура эксплуатации
 Соответствует требованиям ТР ТС 004/2011, ТР ТС 020/2011		

**Таблица модификаций**

Наименование	Тип источника света	Номинальная мощность, Вт	Патрон	Тип КСС	Степень защиты оптического/электрического отсека	Масса
ГСП/ЖСП70-400-1031	ДРИ/ДНаТ	470	E40	Д	IP51/IP20	11

\*Д - косинусная.

**Аксессуары:**

- герметичный коннектор типа "вилка-розетка".

**Конструкция и обслуживание:**

- Светильник рекомендуется устанавливать на специальный крюк, трос Ø6...12,5 мм, монтажный профиль, трубу 3/4.
- Обслуживание: для установки лампы необходимо: открыть замки крепления стекла защитного к отражателю, лампу соответствующего типа и мощности вернуть в патрон, установить стекло защитное и закрыть замки.
- Подключение: отвернуть четыре самореза крышки распределительной коробки, снять крышку; кабель сети ввести через пыльник распределительной коробки, расположенный сверху; подключить кабель сети к клеммной колодке согласно схемы включения; установить крышку, завернуть четыре самореза крышки распределительной коробки.



ЭПРА обеспечивает автоматический плавный переход в режим пониженного энергопотребления, если питающее напряжение в течение 15 секунд выходит за пределы диапазона 180-260 В.



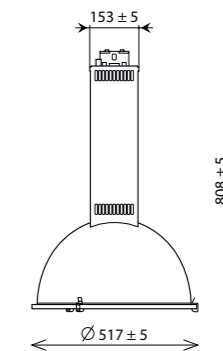
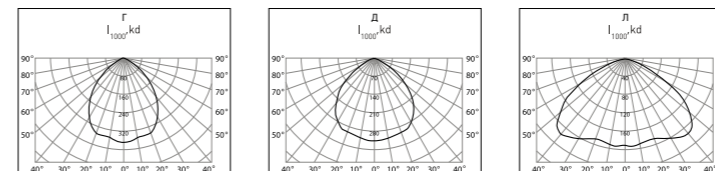
Светильник укомплектован универсальным узлом крепления, поэтому он может устанавливаться: на специальный крюк, трос, монтажный профиль, трубу.



Защита от короткого замыкания нагрузки.



Металлические детали окрашены порошковой полиэфирной краской.



# Серия 70

светильник для общего освещения



<b>230 В ± 10%</b> Напряжение	<b>50 Гц</b> Номинальная частота	<b>не менее 0,98</b> Коэффициент мощности
<b>I</b> Класс защиты от поражения эл. током	<b>У2</b> Климатическое исполнение	<b>Ø82 x L</b> Габаритные размеры (ØD x L), мм
<b>4,0 мм<sup>2</sup></b> Максимальное сечение кабеля	<b>EAC</b> Соответствует требованиям ТР ТС 004/2011, ТР ТС 020/2011	

## Таблица модификаций

Наименование	Глобальный код	Тип источника света	Номинальная мощность, Вт	Патрон	КПД, % (не менее)	Тип КСС	Длина L, мм	Степень защиты светильника	Масса
ЛСП70-39-002	03532	ЛЛ T5	39	G5	65	косинусная	1022	IP65	2,8
ЛСП70-49-002	03533	ЛЛ T5	49	G5	65	косинусная	1614	IP65	4,0
ЛСП70-80-002	03534	ЛЛ T5	80	G5	65	косинусная	1614	IP65	4,0

## Модификации:

- 002 – без отражателя, с лампой T5.
- Комплектуется ЭПРА, встроенным в корпус светильника.
- Цвет светильника по умолчанию: белый.

## Конструкция и обслуживание:

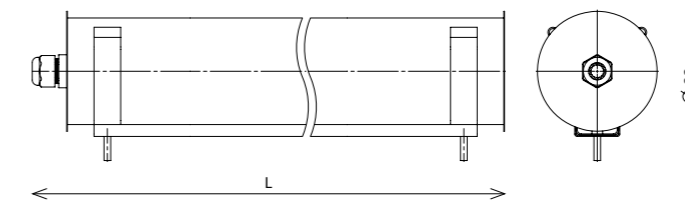
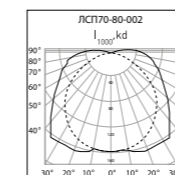
- Светильник представляет собой трубу из светостабилизированного поликарбоната, в которой расположены отражатель, источник света, патроны и электронный пускорегулирующий аппарат.
- В торцах труба закрыта фланцами, в которых расположены кабельные вводы.
- Светильник рекомендуется устанавливать на потолок, на стену или на трос.
- Для технического обслуживания светильника необходимо снять торцевой фланец. Это обеспечит доступ к лампе и отсеку ПРА.



Ударопрочное защитное стекло: светостабилизированный поликарбонат, сохраняет коэффициент пропускания с течением времени.



Отражатель: алюминиевый анодированный, с высоким коэффициентом отражения.



# Освещение зон с временным пребыванием людей



# Купер

светильник настенный/потолочный



<b>230 В ± 10%</b> Напряжение	<b>50 Гц</b> Номинальная частота	<b>I</b> Класс защиты от поражения эл. током
<b>УХЛ4</b> Климатическое исполнение	<b>EAC</b> Соответствует требованиям ТР ТС 004/2011, ТР ТС 020/2011	
<b>4,0 мм<sup>2</sup></b> Максимальное сечение кабеля		

## Таблица модификаций

Наименование	Глобальный код	Тип источника света	Номинальная мощность, Вт	Патрон	КПД, % (не менее)	Коэффициент мощности (не менее)	Тип КСС	Степень защиты светильника	Масса
ЛБО64-11-001 Купер	02311	КЛЛ	11	G23	50	0,45	косинусная	IP40	1,4
ЛБО64-2x11-001 Купер	02312	КЛЛ	22	G23	50	0,45	косинусная	IP40	1,8
ЛБО64-11-002 Купер	02313	КЛЛ	11	2G7	50	0,98	косинусная	IP40	1,86
ЛБО64-2x11-002 Купер	02314	КЛЛ	22	2G7	50	0,98	косинусная	IP40	1,2

## Модификации:

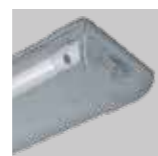
- 001 – комплектуется ЭмПРА.
- 002 – светильник ЛБО64 под компактную люминесцентную лампу; комплектуется ЭПРА.

## Конструкция и обслуживание:

- Светильник рекомендуется устанавливать на стену или на потолок.
- Обслуживание – для доступа к патрону с лампой и ПРА снять рассеиватель.
- Светильники могут комплектоваться датчиками управления. Принцип работы датчика (свет + звук): когда освещенности в помещении недостаточно, датчик регистрирует звуки (характеризующие присутствие человека) и, при наличии уровня шума выше порогового, включает светильник на 100% мощности; если освещенности в помещении достаточно, то светильник не реагирует на звук и остается выключенным даже при наличии шума.



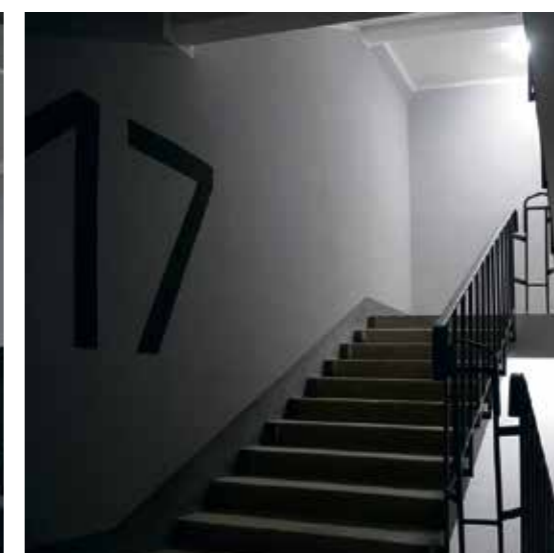
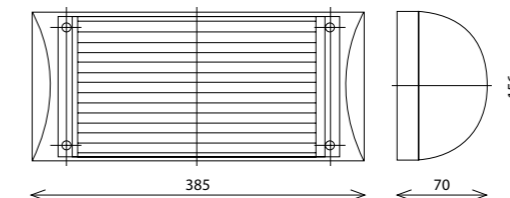
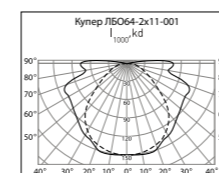
Ударопрочное защитное стекло: светостабилизированный поликарбонат, сохраняет коэффициент пропускания с течением времени.



Крепление защитного стекла осуществляется при помощи специальных замков.



Антивандалный.



# Маячок

светильник настенный/потолочный



<b>230 В ± 10%</b> Напряжение	<b>50 Гц</b> Номинальная частота	<b>не менее 0,85</b> Коэффициент мощности
<b>I</b> Класс защиты от поражения эл. током	<b>УХЛ1, У1</b> Климатическое исполнение	<b>4,0 мм<sup>2</sup></b> Максимальное сечение кабеля
 Соответствует требованиям ТР ТС 004/2011, ТР ТС 020/2011		

## Таблица модификаций

Наименование	Глобальный код	Тип источника света	Номинальная мощность, Вт	Патрон	КПД, % (не менее)	Тип КСС	Степень защиты светильника	Масса
ЖБУ02-50-003 Маячок	00247	ДНаТ	50	E27	68	косинусная	IP54	2,8
ЛБУ02-11-003 Маячок	00256	КЛЛ	11	E27	59	косинусная	IP54	1,5
ЛБУ02-15-003 Маячок	01473	КЛЛ	15	E27	65	косинусная	IP54	1,5
ЛБУ02-20-003 Маячок	00257	КЛЛ	20	E27	60	косинусная	IP54	1,5

## Модификации:

- Светильник ЖБУ02 комплектуется ЭМПРА, встроенным в корпус светильника.
- Светильники ЛБУ02 предполагают использование компактной люминисцентной лампы с интегрированным ЭПРА.
- Цвет светильника по умолчанию: серый.

## Конструкция и обслуживание:

- Светильник рекомендуется устанавливать на стену или на потолок.
- Для замены лампы и технического обслуживания светильника необходимо вывернуть четыре специальных винта, снять крышку с рассеивателем. Это обеспечит доступ к лампе с патроном и отсеку ПРА.



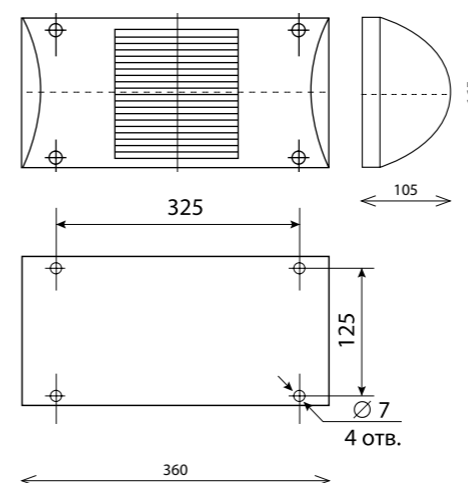
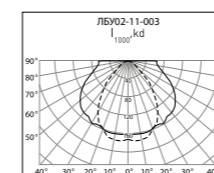
Ударопрочное защитное стекло: светостабилизированный поликарбонат, сохраняет коэффициент пропускания с течением времени.



Корпус: алюминиевый, устойчивый к агрессивной среде.



Отражатель: алюминиевый анодированный, с высоким коэффициентом отражения.



# Серия 04

светильник настенный/потолочный



<b>230 В ± 10%</b> Напряжение	<b>50 Гц</b> Номинальная частота	<b>не менее 0,85</b> Коэффициент мощности
<b>I</b> Класс защиты от поражения эл. током	<b>УХЛ1</b> Климатическое исполнение	<b>4,0 мм<sup>2</sup></b> Максимальное сечение кабеля
 Соответствует требованиям ТР ТС 004/2011, ТР ТС 020/2011		

## Таблица модификаций

Наименование	Глобальный код	Тип источника света	Номинальная мощность, Вт	Патрон	КПД, % (не менее)	Тип КСС	Степень защиты светильника	Масса
ФПО04-2x11-001	01602	КЛЛ	22	G23	58	косинусная	IP54	2,8

## Модификации:

- Комплектуется ЭМПРА, встроенным в корпус светильника.
- Светильник может комплектоваться наклейкой «Выход».
- Цвет светильника по умолчанию: серый.

## Конструкция и обслуживание:

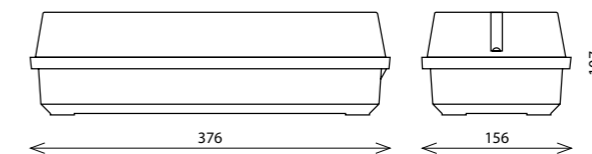
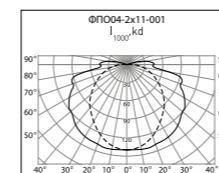
- Светильник рекомендуется устанавливать на стену или на потолок.
- Для замены лампы и технического обслуживания светильника необходимо вывернуть два винта, снять защитное стекло. Это обеспечит доступ к лампе с патроном и отсеку ПРА.



Ударопрочное защитное стекло: светостабилизированный поликарбонат, сохраняет коэффициент пропускания с течением времени.



Корпус: из поликарбоната.





# Серия 56

светильник настенный/потолочный



<b>230 В ± 10%</b> Напряжение	<b>50 Гц</b> Номинальная частота	<b>I</b> Класс защиты от поражения эл. током
<b>УХЛ4</b> Климатическое исполнение	<b>EAC</b> Соответствует требованиям ТР ТС 004/2011, ТР ТС 020/2011	
<b>4,0 мм<sup>2</sup></b> Максимальное сечение кабеля		

## Таблица модификаций

Наименование	Глобальный код	Тип ист. света	Номин. мощность, Вт	Патрон	КПД, % (не менее)	Коэффициент мощности (не менее)	Тип КСС	Степень защиты светильника	Габаритные размеры (L x B x H), мм	Масса
ЛПО56-11-004	01595	КЛЛ	11	G23	54	0,4	косинусная	IP20	380 x 87 x 70	2,0
ЛПО56-11-005M	01972	КЛЛ	11	G23	54	0,4	косинусная	IP54	385 x 95 x 90	2,4
ЛПО56-11-008	01902	КЛЛ	11	G23	61	0,85	косинусная	IP20	380 x 87 x 70	2,0

## Модификации:

- Комплектуется ЭМПРА (мод. 004, 005M)/ЭПРА (мод. 008), встроенным в корпус светильника.
- Цвет светильника по умолчанию: белый.

## Конструкция и обслуживание:

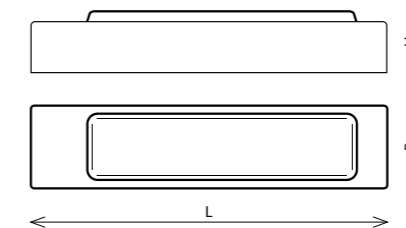
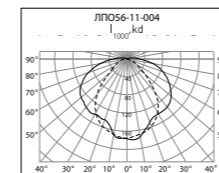
- Светильник рекомендуется устанавливать на стену или на потолок.
- Для замены лампы и технического обслуживания светильника необходимо специальным ключом вывернуть винт в корпусе и повернуть на петле корпус с защитным стеклом. Это обеспечит доступ к лампе с патроном и отсеку ПРА.



Ударопрочное защитное стекло: светостабилизированный поликарбонат, сохраняет коэффициент пропускания с течением времени.



Корпус: стальной с порошковым покрытием, устойчивый к агрессивной среде.





# Компенсация реактивной мощности

Любая осветительная установка (ОУ) энергозатратна. Одно дело, если Вам нужно осветить небольшой магазин, рекламный щит или автозаправочную станцию – световых приборов сравнительно немного и расходы на ОУ относительно невелики. Совершенно другой случай, когда стоит задача освещения городских улиц, аэропортов, промзон, цехов, футбольных полей, больших открытых территорий... Все объекты такого типа объединяет то, что при их освещении используются газоразрядные лампы с высокой световой отдачей (натриевые, металлогалогенные, ртутные).

Выбирая ПРА для световых приборов (СП) с такими лампами, необходимо учитывать систему напряжения и применяемые методы компенсации реактивной мощности.

Появление реактивной мощности в осветительных сетях вызвано использованием индуктивных балластов (балластных дросселей) для включения разрядных ламп. В отличие от активной, реактивная мощность не расходуется на выполнение полезной работы и фактически растрчивается впустую. Негативные последствия появления реактивной мощности светильника – это увеличение потерь напряжения, усиление нагрева в кабелях, необходимость использования кабелей большего сечения и защитных автоматов, рассчитанных на большие токи, а в конечном счете – повышение расходов за потребляемую электроэнергию.

Ток, потребляемый из сети, зависит от коэффициента мощности следующим образом:

$$I_c = \frac{P_a}{U_c \lambda}$$

где  $P_a$  – активная мощность;  
 $U_c$  – сетевое напряжение;  
 $\lambda$  – коэффициент мощности.

Из приведенного соотношения хорошо видно, что при прочих равных условиях величина  $\lambda$  обратно пропорционально влияет на ток, потребляемый из сети, и, следовательно, на расчетное сечение кабеля. Чем ближе значение  $\lambda$  к единице, тем меньше ток, потребляемый из сети, следовательно, меньше нагрев кабеля. Поэтому можно использовать кабель с меньшим сечением, можно устанавливать защитные автоматы, рассчитанные на меньший ток. Все это снижает затраты на электротехническое оборудование.

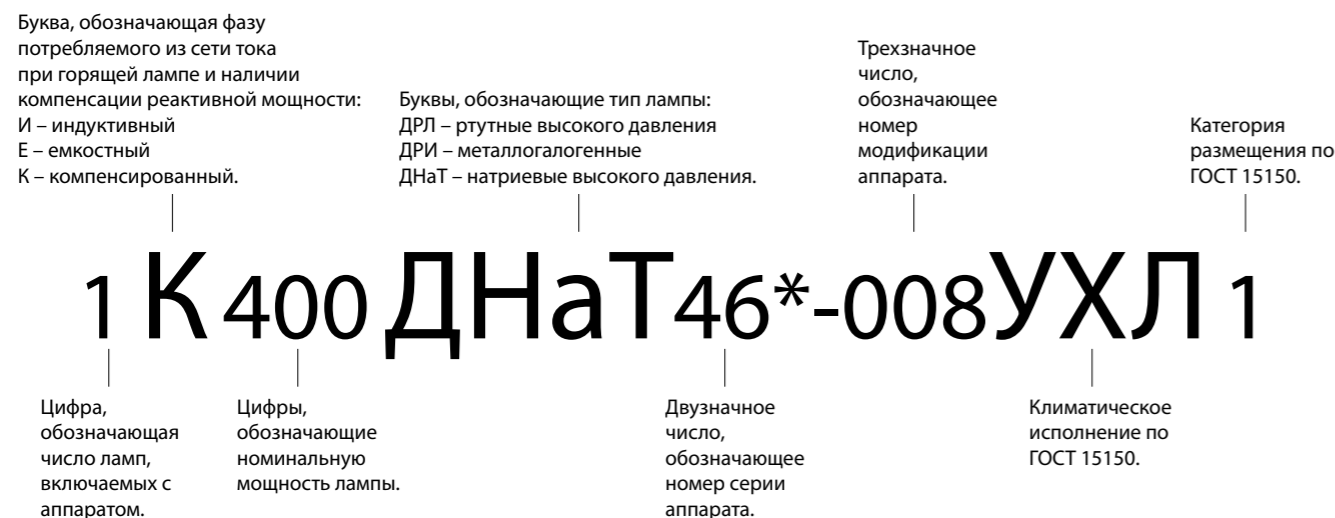
Компенсация реактивной мощности, т. е. повышение коэффициента мощности светильников с разрядными лампами и индуктивными балластами, достигается использованием так называемых компенсированных ПРА. В их состав, в отличие от некомпенсированных, входит конденсатор определенной емкости, который подключается к питающей сети параллельно контуру «разрядная лампа - балластный дроссель» и снижает реактивную мощность.

Такие ПРА маркируются буквой «К», т. е. компенсированные. Их применение позволяет увеличить коэффициент мощности до 0,85 – 0,92, т. е. почти в 2 раза по сравнению с некомпенсированными ПРА. Это значение находится в строгом соответствии с требованиями ГОСТ 17677-82 «Светильники. Общие технические условия».

Конечно же, возможны и другие способы компенсации реактивной мощности. Например, групповая компенсация, когда конденсатор большой емкости подключается к группе светильников. Поэтому в нашей номенклатуре присутствуют ПРА разных типов и можно выбрать нужный для Вашего конкретного случая.

## Обозначения и термины

Обозначения всех приведенных в каталоге ПРА находятся в строгом соответствии с ГОСТ 16809-88 «Аппараты пускорегулирующие для разрядных ламп. Общие технические требования» и представляют собой последовательный набор букв и чисел. Читать обозначения нужно следующим образом:



\* Буква «Н» в обозначении серии балласта, например 1И70ДРИ48Н-001УХЛ2, соответствует изделию с низким уровнем шума.

Кроме того, в каталоге применяются следующие понятия, обозначения и термины:

**Рабочий ток, А** – ток, протекающий через лампу во время ее горения в нормальном режиме работы.

**Пусковой ток, А** – ток, возникающий при пробое газового промежутка горелки с переходом в дуговой разряд во время зажигания лампы; максимален в начальный момент времени; по мере разгорания лампы снижается до значения рабочего тока. Максимальная величина пускового тока может достигать двукратного значения рабочего тока.

**Ток сети (пусковой ток сети), А** – токи, потребляемые из сети как в рабочем, так и пусковом режимах лампы. Могут быть равными соответствующим рабочему и пусковому токам лампы, либо имеют меньшее значение. Компенсация реактивной мощности значительно снижает ток, потребляемый из сети и, соответственно, расчетное сечение кабеля.

**Балластный дроссель** – основная структурная часть электромагнитных ПРА, в ряде случаев единственная. Представляет собой катушку, намотанную, чаще всего, медным проводом в эмалевой изоляции с сердечником из электротехнической стали. Балластный дроссель обеспечивает стабилизацию тока лампы. Для каждой возможной мощности лампы балластный дроссель рассчитывается и изготавливается в соответствии с необходимыми электрическими и тепловыми характеристиками.

**ИЗУ** – импульсно-зажигающее устройство, выдает импульс высокого напряжения (несколько кВ), необходимый для пробоя газового промежутка и зажигания ламп. Является структурной частью ПРА для ламп ДНАТ и ДРИ, не требуется для ламп типа ДРЛ.

**Конденсатор** – структурная часть компенсированных ЭМПРА. В большинстве случаев подключается к питающей сети параллельно контуру балластный дроссель-разрядная лампа.

**Емкость конденсатора, мкФ** – это физическая величина, определяющая реактивное сопротивление конденсатора переменному току. Расчет необходимой для компенсации емкости производится с учетом мощности лампы и потерь в балластном дросселе, а также исходного коэффициента мощности и требуемого.

**Потери мощности, Вт** – это параметр, указывающий максимальную величину тепловых потерь электроэнергии в самом ПРА. Для снижения потерь разработчиками используется больше стали и/или более толстый медный провод – это приводит к увеличению габаритов, стоимости и веса балласта, но снижает его температуру.

**Коэффициент мощности** – это отношение активной мощности  $P_a$  (мощность лампы плюс потери в балластном дросселе) к полной мощности, выражаемой произведением напряжения питающей сети на ток потребляемый из сети:

$$\lambda = \frac{P_a}{U_c I_c} = \epsilon \cos \phi$$

где  $\phi$  – фазовый сдвиг между током и напряжением;  
 $\epsilon$  – коэффициент искажения тока.

**tw, °C** – максимально допустимая температура обмотки в рабочем режиме. (При работе ПРА обмотка нагревается сильнее всего). Величина tw зависит от выбранного типа эмальпровода, и при tw, соответствующей номинальной ПРА работает в нормальном режиме и гарантированный срок его службы составляет 10 лет. Как правило, превышение tw на 10 °C приводит к сокращению срока службы примерно в два раза.

**Класс защиты 1** – это класс электробезопасности, характеристика степени защиты от поражения электрическим током. Основан на рабочей изоляции, а также на том, что в случае повреждения рабочей изоляции доступные человеку токопроводящие части не могут находиться под фазным напряжением.

**Степень защиты IPXX** – это параметр, характеризующий защищенность изделия от проникновения пыли и твердых частиц (первая цифра после букв IP) и влаги (вторая цифра). Так, IP54 означает защиту от твердых частиц – 5 (исключены любые виды проникновения; пыль может попадать лишь в количестве, не нарушающем работу прибора) и от попадания влаги – 4 (не попадают капли или брызги, падающие под любым углом). От пыли и твердых частиц степень защиты может меняться от 0 до 6, от влаги – от 0 до 8.

**Превышение температуры, Δt, °C** – это разница между температурой обмотки ПРА в рабочем режиме и температурой среды вокруг балласта (не окружающей среды, а именно воздуха вокруг ПРА).

Для того, чтобы гарантировать заданный срок службы ПРА, в рабочем режиме должно выполняться условие:  
 $\Delta t + t_o < t_w$ ,  
 где  $t_o$  – температура среды вокруг балласта.

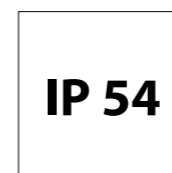
**Климатическое исполнение** – это параметр, характеризующий изделие как возможное для эксплуатации в каком-либо климатическом районе. Так, изделие, выполненное в климатическом исполнении УХЛ (умеренно-холодный климат) может работать в диапазоне температур окружающей среды от -60 до +40 °C.

**Категория размещения** – показывает, в каких условиях изделие может эксплуатироваться; параметр в виде цифры стоит сразу же за климатическим исполнением. Так, цифра 1 означает, что изделие может работать на открытом воздухе; 2 – изделие предназначается для работы в помещениях, в которых колебания температуры и влажности почти не отличаются от колебаний на открытом воздухе, однако изделия с категорией размещения 2 не должны подвергаться воздействию прямых солнечных лучей и атмосферных осадков.

## Расшифровка пиктограмм



Класс защиты I от поражения электрическим током.



Степень защиты.



## Натриевая лампа высокого давления (ДНаТ)

– разрядный источник света. Принцип действия заключается в преобразовании энергии газового разряда в смеси паров натрия и ртути в видимое излучение. Достоинством ламп ДНаТ является очень высокая световая отдача, достигающая 150 лм/Вт – это одна из наибольших величин среди серийно выпускающихся источников света. Срок службы лампы ДНаТ также очень высок – до 20 000 часов.

Именно по причине высокой световой отдачи за сравнительно небольшую цену лампы ДНаТ применяются там, где нужна максимальная энергоэффективность – на улицах и дорогах городов и поселений. Именно поэтому, несмотря на низкую цветопередачу, лампы ДНаТ были выбраны как основной источник света для уличного освещения.

Главный недостаток ламп ДНаТ – невысокий индекс цветопередачи. Для большинства серийно выпускающихся натриевых ламп он составляет не более 25 (при максимально возможном значении 100). Цветопередача – свойство источника света, характеризующее, насколько досто-

верно воспринимается среднестатистическим человеком цвет объекта, освещенного данным ИС. Если цвет искажается источником света, продолжительная работа в условиях такого освещения ведет к повышению утомляемости, раздражительности, и, как следствие – к неэффективности труда и невозможности нормального отдыха. Поэтому применять лампы ДНаТ в других областях, кроме уличного и наружного освещения, всегда следует с осторожностью. Лампы ДНаТ не рекомендуются к применению в помещениях с постоянным пребыванием людей, в помещениях с большим количеством разноцветных или мелких объектов.

Для работы ламп ДНаТ, как и для других разрядных ИС, требуется пускорегулирующий аппарат. В зависимости от конструкции и назначения светового прибора, с которым используется лампа ДНаТ, ПРА либо встроены в светильник, либо является независимым.

### Используется в светильниках:

- Уличные консольные светильники типа ЖКУ.
- Уличные подвесные светильники типа ЖСУ.
- Торшерные светильники типа ЖТУ.
- Промышленные светильники типа ЖСП, ЖПП, ЖБП.
- Проекторы типа ЖО.

### Применение:



Магистраль, улицы, дороги



Площади



Большие открытые пространства, аэродромы, порты



Строительные площадки



Открытые склады



Производственные и складские помещения с кратковременным пребыванием людей



Теплицы



# Балластные дроссели

для натриевых ламп высокого давления



<b>230 В, 380 В</b> Напряжение	<b>50-1000 Вт</b> Мощность	<b>IP 54</b>
<b>Класс I</b> 	<b>EAC</b> Соответствует требованиям ТР ТС 004/2011, ТР ТС 020/2011	
<b>0,75-4,0 мм<sup>2</sup></b> Винтовые контактные зажимы		

- Вакуумная пропитка полиэфирной смолой.
- Есть модификации с компенсирующим конденсатором.
- Дроссель в боксе залит полиуретановым компаундом.

## Соответствие натриевых ламп высокого давления (ДНаТ) и ПРА

Мощность лампы, Вт	Производитель	Обозначение лампы	Цоколь	Рабочий ток, А	Напряжение сети, В	Дроссель
50	Philips	SON 50W SON-T 50W	E27	0,75	230 В	1И50ДНаТ46Н-012УХЛ2
	Osram	NAV-T 50W NAV-E 50W	E27	0,80		
70	Philips	SON 70W SON-T 70W	E27	0,98	230 В	1И70ДНаТ46Н-013УХЛ2, 1И70ДНаТ46Н-100УХЛ2(класс защиты 1), 1И70ДНаТ/ДРИ47Н-003УХЛ2
	Osram	NAV-T 70W NAV-E 70W	E27	1		
	СНГ	ДНаТ 70 Вт	E27	0,98		
100	Philips	SON 100W SON-T 100W	E40	1,20	230 В	1И100ДНаТ46Н-003УХЛ2, 1И100ДНаТ46Н-005УХЛ2, 1И100ДНаТ49Н-001УХЛ2, 1И100ДНаТ46Н-100УХЛ2(класс защиты 1), 1И100ДНаТ/ДРИ47Н-003УХЛ2, 1И100ДНаТ/ДРИ49Н-001УХЛ2
	Osram	NAV-T 100W NAV-E 100W	E40	1,20		
	СНГ	ДНаТ 100 Вт	E40	1,20		
150	Philips	SON 150W SON-T 150W	E40	1,80	230 В	1И150ДНаТ46Н-015УХЛ2, 1И150ДНаТ49Н-001УХЛ2, 1И150ДНаТ46Н-100УХЛ2(класс защиты 1), 1И150ДНаТ/ДРИ47Н-003УХЛ2, 1И150ДНаТ/ДРИ49Н-001УХЛ2
	Osram	NAV-T 150W NAV-E 150W	E40	1,80		
	СНГ	ДНаТ 150 Вт	E40	1,80		
250	Philips	SON 250W SON-T 250W	E40	3,00	230 В	1И250ДНаТ46Н-003УХЛ2, 1И250ДНаТ46Н-002УХЛ2, 1И250ДНаТ46Н-005УХЛ2, 1И250ДНаТ49Н-001УХЛ2, 1И250ДНаТ46Н-100УХЛ2(класс защиты 1), 1И250ДНаТ46Н-004УХЛ2(с термовыключателем), 1И250ДНаТ/ДРИ47Н-003УХЛ2, 1И250ДНаТ/ДРИ47Н-004УХЛ2
	Osram	NAV-T 250W NAV-E 250W	E40	3,00		
	СНГ	ДНаТ 250 Вт	E40	3,00		
400	Philips	SON 400W SON-T 400W	E40	4,60	230 В	1И400ДНаТ46Н-001УХЛ2, 1И400ДНаТ46Н-002УХЛ2, 1И400ДНаТ49Н-001УХЛ2, 1И400ДНаТ46Н-100УХЛ2(класс защиты 1), 1И400ДНаТ/ДРИ47Н-003УХЛ2
	Osram	NAV-T 400W NAV-E 400W	E40	4,60		
	СНГ	ДНаТ 400 Вт	E40	4,60		
600	Philips	SON-T 600W	E40	5,80	230 В	1И600ДНаТ46Н-001УХЛ2
	Osram	NAV-T 600W	E40	6,20		
	СНГ	ДНаТ 600 Вт	E40	6,10		
	GE	LU 400V/600W PSL	E40	3,60		
750	Philips	SON-T 600W/400V Green Power	E40	3,62	230 В	1И600ДНаТ81Н-001УХЛ2
	Osram	PLANTA STAR 600/400	E40	3,60	230 В	1И750ДНаТ46Н-004УХЛ2
	GE	U 750 PSL/T	E40	7,00	230 В	1И750ДНаТ81Н-001УХЛ2
	GE	Lucalox XO PSL	E40	4,40		

# Балластные дроссели

для натриевых ламп высокого давления



## Технические параметры

Тип аппарата	Напряжение сети, В	Лампа			Компенсация		Потери мощности, Вт	Коэффициент мощности, λ	Максимальная допустимая температура обмотки в рабочем режиме $t_w, ^\circ\text{C}$	Перегрев обмотки $\Delta t, ^\circ\text{C}$	Габаритные размеры			Установочные размеры			Масса, кг	Номер рисунка	Номер схемы подключения
		Мощность лампы, Вт	Ток рабочий ПРА, А	Ток пусковой, А	Емкость компенсирующего конденсатора, мкФ	Ток сети, А					L, мм	B, мм	H, мм	A ± 0,5 мм	Amin, мм	Amax мм			

### Встраиваемые для ламп ДНаТ

1И50ДНаТ46Н-012УХЛ2	230 В	50	0,76	1,5	9	0,31	12	0,37	130	75	106	65	68	87	79,5	88,5	1,25	1	1
1И70ДНаТ46Н-013УХЛ2	230 В	70	1	2	10	0,54	15	0,38	130	75	106	65	68	87	79,5	88,5	1,35	1	1
1И100ДНаТ46Н-003УХЛ2	230 В	100	1,2	2,1	12	0,82	16,5	0,43	130	75	114	65	68	95	87,5	96,5	1,4	1	1
1И100ДНаТ46Н-005УХЛ2	230 В	100	1,2	2,1	12	0,82	16	0,43	130	65	136	65	68	117	109,5	118,5	2	1	1
1И100ДНаТ49Н-001УХЛ2	230 В	100	1,2	2,1	12	0,82	17,5	0,43	130	75	136	65	68	117	109,5	118,5	1,75	1	1
1И150ДНаТ46Н-015УХЛ2	230 В	150	1,8	3,2	20	0,9	19,5	0,43	130	75	136	65	68	117	109,5	118,5	2,3	1	1
1И150ДНаТ49Н-001УХЛ2	230 В	150	1,8	3,2	20	0,9	25	0,43	130	75	146	65	68	127	119,5	128,5	2,45	1	1
1И250ДНаТ46Н-002УХЛ2	230 В	250	3	5,4	30	1,5	25	0,42	130	75	140	93	96	120	117,5	125,5	3,6	2	1
1И250ДНаТ46Н-003УХЛ2	230 В	250	3	5,4	30	1,5	30	0,42	130	80	160	65	68	141	133,5	142,5	3,2	1	1
1И250ДНаТ46Н-005УХЛ2	230 В	250	3	5,4	30	1,5	24	0,42	130	65	140	93	96	120	117,5	125,5	3,9	2	1
1И250ДНаТ49Н-001УХЛ2	230 В	250	3	5,4	30	1,5	34	0,42	130	75	155	93	96	135	132,5	140,5	4,1	2	1
1И400ДНаТ46Н-001УХЛ2	230 В	400	4,6	8	50	2,3	34	0,43	130	75	155	93	96	135	132,5	140,5	5,4	2	1
1И400ДНаТ46Н-002УХЛ2	230 В	400	4,4	7,9	50	2,3	31	0,44	130	75	155	65	68	135	132,5	140,5	4,8	2	1
1И400ДНаТ49Н-001УХЛ2	230 В	400	4,6	8	50	2,3	45	0,43	130	75	200	93	96	180	177,5	185,5	6,7	1	1
1И600ДНаТ46Н-001УХЛ2	230 В	600	6	10,6	60	3,4	43	0,5	130	75	200	93	96	180	177,5	185,5	7,2	2	1
1И600ДНаТ81Н-001УХЛ2	230 В	600	3,6	6,2	25	1,9	44	0,45	130	75	200	93	96	180	177,5	185,5	7,2	2	1
1И750ДНаТ46Н-004УХЛ2	230 В	750	7,4	12	70	4,3	52	0,49	130	75	220	93	96	200	197,5	205,5	8,5	2	1
1И750ДНаТ81Н-001УХЛ2	230 В	750	4,4	7,2	25	2,4	52	0,45	130	75	220	93	96	200	197,5	205,5	8,5	2	1

### Встраиваемые с классом защиты 1 для ламп ДНаТ

1И70ДНаТ46Н-100УХЛ2	230 В	70	1	2	10	0,54	15	0,38	130	75	106	65	68	87	79,5	88,5	1,35	1	2
1И100ДНаТ46Н-100УХЛ2	230 В	100	1,2	2,1	12	0,82	16,5	0,43	130	75	114	65	68	95	87,5	96,5	1,4	1	2
1И150ДНаТ46Н-100УХЛ2	230 В	150	1,8	3,2	20	0,9	19,5	0,43	130	75	136	65	68	117	109,5	118,5	2,3	1	2
1И250ДНаТ46Н-100УХЛ2	230 В	250	3	5,4	30	1,5	28	0,42	130	75	140	93	96	120	117,5	125,5	3,6	2	2
1И400ДНаТ46Н-100УХЛ2	230 В	400	4,6	8	50	2,3	37	0,43	130	75	155	93	96	135	132,5	140,5	5,4	2	2

### Встраиваемые для ламп ДНаТ с термовыключателем

1И250ДНаТ46Н-004УХЛ2	230 В	250	3	5,4	30	2,3	30	0,42	130	80	160	65	68	141	134,5	145,5	3,2	1	3
----------------------	-------	-----	---	-----	----	-----	----	------	-----	----	-----	----	----	-----	-------	-------	-----	---	---

Дроссели 49 серии - с алюминиевым проводом.

Длина проводов или кабеля, соединяющих ИЗУ с лампой должна быть не более 1 м, а их емкость не должна превышать 100 пФ, при этом длина проводов или кабеля, соединяющих ИЗУ с ПРА, может достигать 50 м.

# Балластные дроссели

для натриевых ламп высокого давления

Схемы подключения.

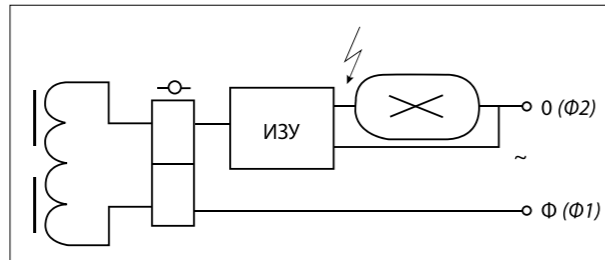


Схема 1.

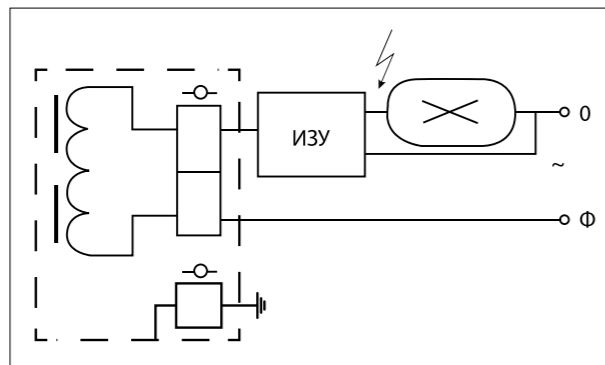


Схема 2.

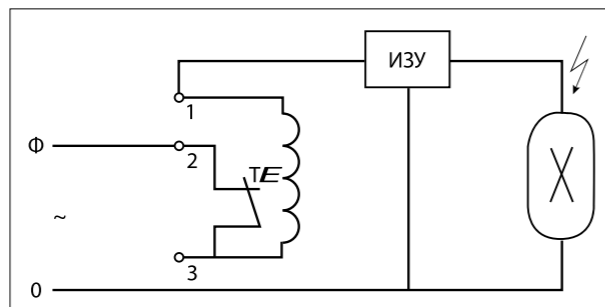


Схема 3.

Габаритные и установочные размеры.

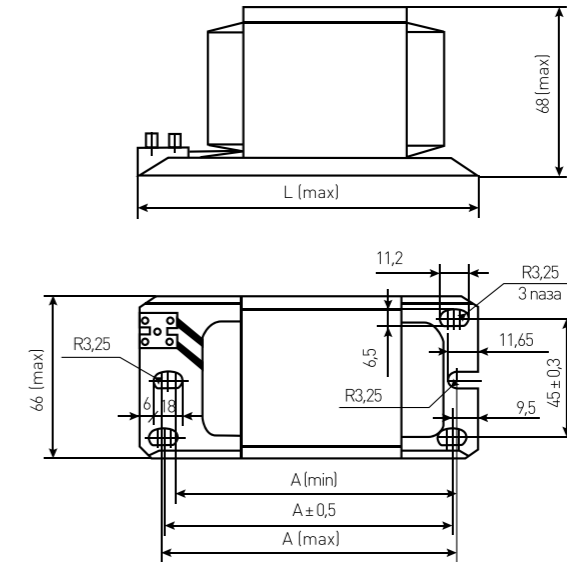


Рис. 1

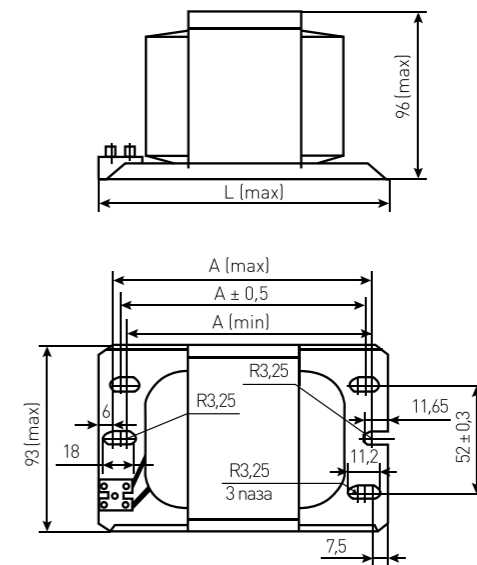


Рис. 2

# ПРА независимого исполнения

для натриевых ламп высокого давления



<b>230 В, 380 В</b> Напряжение	<b>50-1000 Вт</b> Мощность	<b>IP 54</b>
<b>Класс I</b> 	<b>EAC</b> Соответствует требованиям ТР ТС 004/2011, ТР ТС 020/2011	
<b>0,75-4,0 мм<sup>2</sup></b> Винтовые контактные зажимы		

- Вакуумная пропитка полиэфирной смолой.
- Есть модификации с компенсирующим конденсатором.
- Дроссель в боксе залит полиуретановым компаундом.

## Соответствие натриевых ламп высокого давления (ДНаТ) и ПРА

Мощность лампы, Вт	Производитель	Обозначение лампы	Цоколь	Рабочий ток, А	Напряжение сети, В	ПРА
50	Philips	SON 50W SON-T 50W	E27	0,75	230 В	1И50ДНаТ46-007УХЛ1, 1И50ДНаТ46-006УХЛ1
	Osram	NAV-T 50W NAV-E 50W	E27	0,80		
70	Philips	SON 70W SON-T 70W	E27	0,98	230 В	1К70ДНаТ46-012УХЛ1, 1И70ДНаТ46-006УХЛ1, 1И70ДНаТ46-007УХЛ1
	Osram	NAV-T 70W NAV-E 70W	E27	1		
	CHГ	ДНаТ 70 Вт	E27	0,98		
100	Philips	SON 100W SON-T 100W	E40	1,20	230 В	1К100ДНаТ46-003УХЛ1, 1И100ДНаТ46-003УХЛ1, 1И100ДНаТ46-008УХЛ1
	Osram	NAV-T 100W NAV-E 100W	E40	1,20		
	CHГ	ДНаТ 100 Вт	E40	1,20		
150	Philips	SON 150W SON-T 150W	E40	1,80	230 В	1К150ДНаТ46-010УХЛ1, 1К150ДНаТ49-001УХЛ1, 1И150ДНаТ46-004УХЛ1, 1И150ДНаТ46-009УХЛ1, 1И150ДНаТ49-001УХЛ1
	Osram	NAV-T 150W NAV-E 150W	E40	1,80		
	CHГ	ДНаТ 150 Вт	E40	1,80		
250	Philips	SON 250W SON-T 250W	E40	3,00	230 В	1К250ДНаТ46-001УХЛ1, 1К250ДНаТ46-003УХЛ1, 1К250ДНаТ46-009УХЛ1, 1И250ДНаТ46-003УХЛ1, 1И250ДНаТ46-001УХЛ1, 1И250ДНаТ46-021УХЛ1, 1И250ДНаТ49-001УХЛ1
	Osram	NAV-T 250W NAV-E 250W	E40	3,00		
	CHГ	ДНаТ 250 Вт	E40	3,00		
400	Philips	SON 400W SON-T 400W	E40	4,60	230 В	1К400ДНаТ46-008УХЛ1, 1К400ДНаТ46-001УХЛ1, 1К400ДНаТ46-012УХЛ1, 1И400ДНаТ46-002УХЛ1, 1И400ДНаТ46-022УХЛ1, 1И400ДНаТ46-012УХЛ1, 1И400ДНаТ49-001УХЛ1
	Osram	NAV-T 400W NAV-E 400W	E40	4,40		
	CHГ	ДНаТ 400 Вт	E40	4,60		
600	Philips	SON-T 600W	E40	5,80	230 В	1К600ДНаТ46-001УХЛ1, 1К600ДНаТ46-011УХЛ1, 1И600ДНаТ46-003УХЛ1, 1И600ДНаТ46-024УХЛ1
	Osram	NAV-T 600W	E40	6,20		
	CHГ	ДНаТ 600 Вт	E40	6,10		
750	GE	LU 750 PSL/T	E40	7,00	230 В	1К750ДНаТ46-002УХЛ1, 1И750ДНаТ46-001УХЛ1
1000	Philips	SON/SON-T 1000W	E40	10,60	230 В	1К1000ДНаТ46-001УХЛ1, 1К1000ДНаТ46-010УХЛ1, 1И1000ДНаТ46-001УХЛ1
	Osram	NAV-T/NAV-E 1000W	E40	10,30		



# ПРА независимого исполнения

для натриевых ламп высокого давления



## Технические параметры

Тип аппарата	Напряжение сети, В	Наличие ИЗУ	Величина импульса ИЗУ, кВ	Лампа			ПРА			Потери мощности, Вт	Коэффициент мощности, λ	Максимальная допустимая температура обмотки в рабочем режиме tw, °C	Перегрев обмотки Δt, °C	Габаритные размеры			Масса, кг	Номер рисунка	Номер схемы подключения
				Мощность лампы, Вт	Рабочий ток, А	Пусковой ток, А	Емкость компенсирующего конденсатора, мкФ	Ток сети, А	Пусковой ток сети, не более					L, мм	B, мм	H, мм			

ПРА независимые для ламп ДНаТ

1И50ДНаТ46-007УХЛ1	230 В	есть	1,8-2,3	50	0,76	1,5	-	0,76	1,5	12	0,37	120	65	105	102	205	2,4	1	1
1И50ДНаТ46-006УХЛ1	230 В	нет	-	50	0,76	1,5	-	0,76	1,5	12	0,37	120	65	105	102	120	1,7	1	2
1К70ДНаТ46-012УХЛ1	230 В	есть	1,8-2,3	70	1,0	2,0	10	0,54	0,8	15	0,85	120	65	105	102	205	2,5	1	3
1И70ДНаТ46-006УХЛ1	230 В	есть	1,8-2,3	70	1,0	2,0	-	1,0	2,0	15	0,38	120	65	105	102	205	2,4	1	1
1И70ДНаТ46-007УХЛ1	230 В	нет	-	70	1,0	2,0	-	1,0	2,0	15	0,38	120	65	105	102	120	1,7	1	2
1К100ДНаТ46-003УХЛ1	230 В	есть	4,0 - 5,0	100	1,2	2,1	12	0,82	1,0	16,5	0,43	120	65	105	102	215	2,6	1	3
1И100ДНаТ46-003УХЛ1	230 В	есть	4,0 - 5,0	100	1,2	2,1	-	1,2	2,1	16,5	0,43	120	65	105	102	215	2,4	1	1
1И100ДНаТ46-008УХЛ1	230 В	нет	-	100	1,2	2,1	-	1,2	2,1	16	0,43	120	65	105	102	125	2,2	1	2
1К150ДНаТ46-010УХЛ1	230 В	есть	4,0 - 5,0	150	1,8	3,2	20	0,9	1,4	19,5	0,85	120	65	105	102	235	3,8	1	3
1К150ДНаТ49-001УХЛ1	230 В	есть	4,0 - 5,0	150	1,8	3,2	20	0,9	1,4	25	0,85	120	75	105	102	250	3,6	1	3
1И150ДНаТ46-004УХЛ1	230 В	есть	4,0 - 5,0	150	1,8	3,2	-	1,8	3,2	19,5	0,43	120	65	105	102	235	3,6	1	1
1И150ДНаТ46-009УХЛ1	230 В	нет	-	150	1,8	3,2	-	1,8	3,2	19,5	0,43	120	65	105	102	145	3,2	1	2
1И150ДНаТ49-001УХЛ1	230 В	есть	4,0 - 5,0	150	1,8	3,2	-	1,8	3,2	25	0,43	120	75	105	102	250	3,45	1	1
1К250ДНаТ46-001УХЛ1	230 В	нет	-	250	3,0	5,4	30	1,5	2,3	31	0,85	120	70	132	134	205	5,1	1	4
1К250ДНаТ46-003УХЛ1	230 В	есть	4,0 - 5,0	250	3,0	5,4	30	1,5	2,3	33	0,85	120	70	105	102	265	4,5	1	3
1К250ДНаТ46-009УХЛ1	230 В	есть	4,0 - 5,0	250	3,0	5,4	30	1,5	2,3	31	0,85	120	70	132	134	205	5,4	1	3
1И250ДНаТ46-001УХЛ1	230 В	есть	4,0 - 5,0	250	3,0	5,4	-	3,0	5,4	31	0,42	120	70	132	134	205	5,2	1	1
1И250ДНаТ46-003УХЛ1	230 В	есть	4,0 - 5,0	250	3,0	5,4	-	3,0	5,4	33	0,42	120	75	105	102	265	4,4	1	1
1И250ДНаТ46-021УХЛ1	230 В	нет	-	250	3,0	5,4	-	3,0	5,4	31	0,42	120	70	132	134	150	4,5	1	2
1И250ДНаТ49-001УХЛ1	230 В	есть	4,0 - 5,0	250	3,0	5,4	-	3,0	5,4	34	0,42	120	75	132	134	240	6,9	1	1
1К400ДНаТ46-001УХЛ1	230 В	нет	-	400	4,6	8,0	50	2,3	3,5	38	0,85	120	70	132	134	235	6,9	1	4
1К400ДНаТ46-008УХЛ1	230 В	есть	4,0 - 5,0	400	4,6	8,0	50	2,3	3,5	38	0,85	120	70	132	134	255	7,2	1	3
1К400ДНаТ46-012УХЛ1	230 В	есть	4,0 - 5,0	400	4,4	7,9	50	2,3	3,5	35	0,85	120	70	132	134	245	6,5	1	3
1И400ДНаТ46-002УХЛ1	230 В	есть	4,0 - 5,0	400	4,6	8,0	-	4,6	8,0	38	0,43	120	70	132	134	235	7,1	1	1
1И400ДНаТ46-012УХЛ1	230 В	есть	4,0 - 5,0	400	4,4	7,9	-	4,4	7,9	35	0,43	120	70	132	134	225	6,3	1	1
1И400ДНаТ46-022УХЛ1	230 В	нет	-	400	4,6	8,0	-	4,6	8,0	38	0,43	120	70	132	134	175	6,5	1	2
1И400ДНаТ49-001УХЛ1	230 В	есть	4,0 - 5,0	400	4,6	8,0	-	4,6	8,0	45	0,43	120	80	132	134	305	8,8	1	1
1К600ДНаТ46-001УХЛ1	230 В	нет	-	600	6,0	10,6	60	3,4	5,1	42,5	0,85	120	70	132	134	265	8,95	1	4
1К600ДНаТ46-011УХЛ1	230 В	есть	4,0 - 5,0	600	6,0	10,6	60	3,4	5,1	42,5	0,85	120	70	132	134	305	9,35	1	3
1И600ДНаТ46-003УХЛ1	230 В	есть	4,0 - 5,0	600	6,0	10,6	-	6,0	10,6	42,5	0,5	120	70	132	134	300	9	1	1
1И600ДНаТ46-024УХЛ1	230 В	нет	-	600	6,0	10,6	-	6,0	10,6	42,5	0,5	120	70	132	134	205	8,4	1	2
1К750ДНаТ46-002УХЛ1	230 В	есть	4,0 - 5,0	750	7,4	12,0	70	4,3	6,5	53	0,85	120	70	132	134	340	11,1	1	3
1И750ДНаТ46-001УХЛ1	230 В	есть	4,0 - 5,0	750	7,4	12,0	-	7,4	12,0	53	0,49	120	70	132	134	325	10,25	1	1
1К1000ДНаТ46-001УХЛ1	230 В	есть	4,0 - 5,0	1000	10,3	16,0	100	5,7	8,6	72	0,85	120	70	132	134	415	14,6	1	3
1К1000ДНаТ46-010УХЛ1	230 В	нет	-	1000	10,3	16,0	100	5,7	8,6	72	0,85	120	70	132	134	415	14,3	1	4

Дроссели 49 серии - с алюминиевым проводом.

Длина проводов или кабеля, соединяющих ИЗУ с лампой должна быть не более 1 м, а их емкость не должна превышать 100 пФ, при этом длина проводов или кабеля, соединяющих ИЗУ с ПРА, может достигать 50 м.

# ПРА независимого исполнения

для натриевых ламп высокого давления

Схемы подключения.

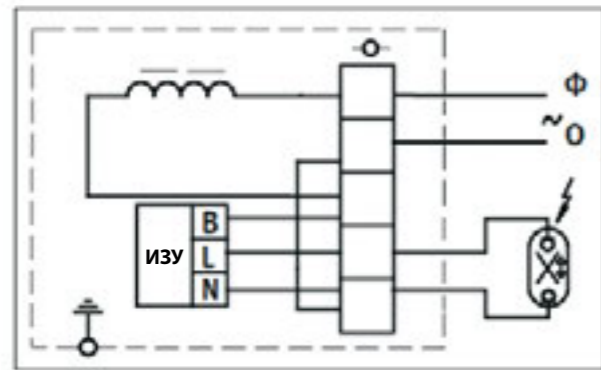


Схема 1.

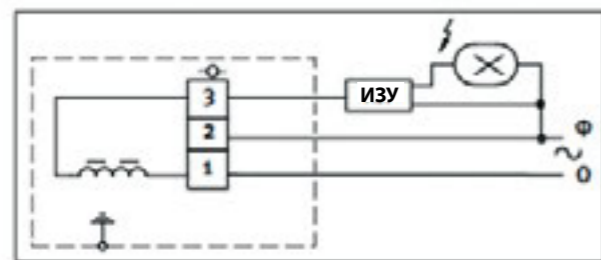


Схема 2.

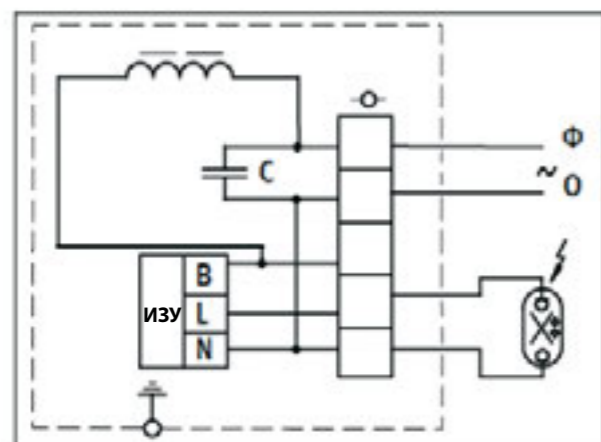


Схема 3.

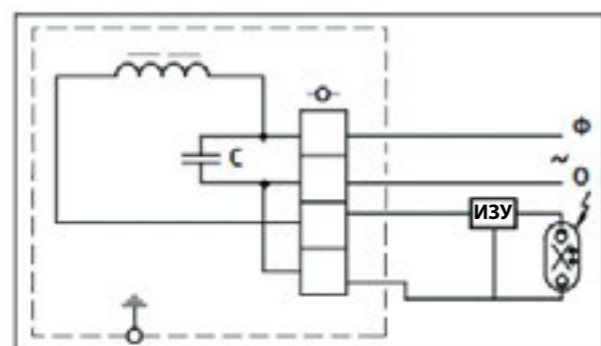


Схема 4.

Габаритные и установочные размеры.

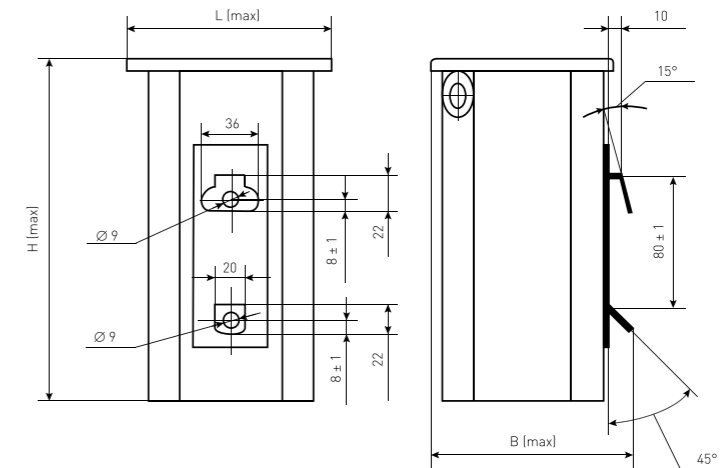


Рис. 1



г. Тула, памятник Зенитке



## Металлогалогенная лампа (ДРИ)

– разрядный источник света. В горелке лампы находятся ртуть и смесь галогенидов различных металлов (индий, натрий, скандий, талий, литий и др.). Свет испускают именно галогениды металлов и, благодаря смешению их излучений, спектр металлогалогенной лампы практически сплошной – а значит они имеют высокую цветопередачу.

Индекс цветопередачи ламп ДРИ достигает 95, цвет излучения – белый, и именно поэтому они широко используются для освещения стадионов и спортплощадок с проведением телетрансляций, обеспечивая все условия для работы теле- и видеокамер. Торговое и выставочное освещение так же невозможно представить без ламп ДРИ – именно их свет точно передает цвета и оттенки любых предметов: одежда, мебель, отделочные материалы, предметы искусства и т. д.

Лампы ДРИ имеют световую отдачу порядка 85-100 лм/Вт, а срок службы 15000-20000 часов, благодаря чему являются альтернативой лампам ДНаТ в уличном освещении: дорог, улиц,

площадей, а так же в архитектурном освещении, где белый свет дает больше возможностей.

Лампы могут иметь прозрачную колбу либо колбу с белым внешним покрытием.

Для работы ламп ДРИ, как и для других разрядных ИС, требуется пускорегулирующий аппарат. В зависимости от конструкции и назначения светового прибора, с которым используется лампа ДРИ, ПРА либо встроены в светильник, либо являются независимым.

### Используется в светильниках:

- Уличные консольные светильники типа ГКУ.
- Уличные подвесные светильники типа ГСУ.
- Торшерные светильники типа ГТУ.
- Промышленные светильники типа ГСП, ГПП, ГБП.
- Проекторы типа ГО.

### Применение:



Магистрали, улицы, дороги



Площади



Территории микрорайонов



Коттеджные поселки



Открытые спортивные сооружения: стадионы, футбольные поля, корты, трассы, площадки и т.д.



Закрытые спортивные сооружения: спортивные залы, катки, арены, бассейны



Большие открытые пространства, аэродромы, порты



Промышленные предприятия



Фасады зданий



Памятники



Торговые и выставочные павильоны



# Балластные дроссели

для металлогалогенных ламп высокого давления



<b>230 В, 380 В</b> Напряжение	<b>70-2000 Вт</b> Мощность	<b>66 x 68 мм</b> <b>93 x 96 мм</b> Размер пластины
<b>0,75-4,0 мм<sup>2</sup></b> Винтовые контактные зажимы	<b>EAC</b> Соответствует требованиям ТР ТС 004/2011, ТР ТС 020/2011	

· Вакуумная пропитка полиэфирной смолой.

## Соответствие металлогалогенных ламп (ДРИ) и ПРА

Мощность лампы, Вт	Производитель	Обозначение лампы	Цоколь	Рабочий ток, А	Напряжение сети, В	Дроссель
70	Philips	CityWhite CDO-TT 70W CityWhite CDO-ET 70W Colour CDM-TT 70W	E27	1,00	230 В	1И70ДРИ48Н-001УХЛ2
		MHN-TD 70W	Rx7s	0,98		
	Osram	HCI-T/P 70W HCI-E/P 70W HQI-E 70W	E27	1,00		
		HCI-TT 70W	E27	0,90		
		HCI-TS 70W HQI-TS 70W	Rx7s	1,00		
100	Philips	CityWhite CDO-TT 100W CityWhite CDO-ET 100W	E40	1,20	230 В	1И100ДРИ48Н-001УХЛ2
	Osram	HCI-T/P 100W HCI-E/P 100W	E27	1,20		
		HQI-E 100W	E27	1,10		
		HCI-TT 100W	E40	1,20		
150	Philips	CityWhite CDO-TT 150W CityWhite CDO-ET 150W	E40	1,80	230 В	1И150ДРИ48Н-001УХЛ2
		Colour CDM-TT 150W	E40	1,85		
		MHN-TD 150W	Rx7s	1,80		
	Osram	HCI-T/P 150W HCI-E/P 150W HQI-E 150W	E27	1,80		
		HCI-TT 150W	E40	1,80		
		HCI-TS 150 HQI-TS 150	Rx7s	1,80		
250	Philips	HPI Plus 250W	E40	2,20	230 В	1И250ДРИ48Н-003УХЛ2
		HPI-T Plus 250W	E40	2,10		
	Osram	HQI-T 250/N/SI SUPER	E40	2,20		
		HQI-E 250/N/SI SUPER	E40	2,10		
	СНГ	ДРИ 250	E40	2,15		
	400	Philips	HPI Plus 400W HPI-T Plus 400W	E40		
Osram		HQI-E 400W	E40	3,40		
СНГ		ДРИ 400	E40	3,30		
700	СНГ	ДРИ 700	E40	6,00	230 В	1И700ДРИ48Н-003УХЛ2
			E40	6,00	380 В	1И700ДРИ81Н-002УХЛ2 (2 блока)
2000	Osram	HQI-T 2000/N SUPER	E40	9,40	380 В	1И2000ДРИ81Н-002УХЛ2 (2 блока)
	Philips	HPI-T 2000 380V	E40	9,10		
	СНГ	ДРИ-2000-5(6)	E40	9,20		

# Балластные дроссели

для металлгалогенных ламп высокого давления



## Технические параметры

Тип аппарата	Напряжение сети, 230 В	Лампа			Компенсация		Потери мощности, Вт	Коэффициент мощности, λ	Максимальная допустимая температура обмотки в рабочем режиме $t_w$ , °C	Перегрев обмотки $\Delta t$ , °C	Габаритные размеры			Установочные размеры			Масса, кг	Номер рисунка	Номер схемы подключения
		Мощность лампы, Вт	Рабочий ток, А	Пусковой ток, А	Емкость компенсирующего конденсатора, мкФ	Ток сети, А					L, мм	B, мм	H, мм	A ± 0,5 мм	A <sub>min</sub> , мм	A <sub>max</sub> , мм			

Встраиваемые для ламп ДРИ на напряжение 230 В

1И70ДРИ48Н-001УХЛ2	230 В	70	1,0	2,0	10	0,54	15	0,38	130	75	106	65	68	87	79,5	88,5	1,35	1а	1
1И100ДРИ48Н-001УХЛ2	230 В	100	1,2	2,1	12	0,82	16	0,43	130	75	114	65	68	95	87,5	96,5	1,4	1а	1
1И150ДРИ48Н-001УХЛ2	230 В	150	1,8	3,2	20	0,9	18,5	0,43	130	75	136	65	68	117	109,5	118,5	2,3	1а	1
1И250ДРИ48Н-003УХЛ2	230 В	250	2,15	3,6	20	1,4	22	0,56	130	75	165	66	68	146	138,5	147,5	3,2	1а	1
1И400ДРИ48Н-002УХЛ2	230 В	400	3,3	5,6	30	2,05	26	0,59	130	80	155	93	96	135	132,5	140,5	4,7	1б	1
1И400ДРИ48Н-005УХЛ2	230 В	400	3,3	5,6	30	2,05	24	0,58	130	55	155	93	96	135	132,5	140,5	4,7	1б	1
1И700ДРИ48Н-003УХЛ2	230 В	700	6,0	10,2	50	3,9	37	0,56	130	75	200	93	96	180	177,5	185,5	7,2	1б	1

Встраиваемые для ламп ДРИ на напряжение 380 В

1И700ДРИ81Н-002УХЛ2 (2 блока)	380 В	700	6,0	7,8	45	2,4	78	0,34	130	75	200	93	96	180	177,5	185,5	14,4	2	2
1И2000ДРИ81Н-002УХЛ2 (2 блока)	380 В	2000	9,2	15,5	45	5,8	100	0,6	130	75	230	93	96	210	207,5	215,5	18,6	2	2

Длина проводов или кабеля, соединяющих ИЗУ с лампой должна быть не более 1 м, а их емкость не должна превышать 100 пФ, при этом длина проводов или кабеля, соединяющих ИЗУ с ПРА, может достигать 50 м.

# Балластные дроссели

для металлогалогенных ламп высокого давления

Схемы подключения.

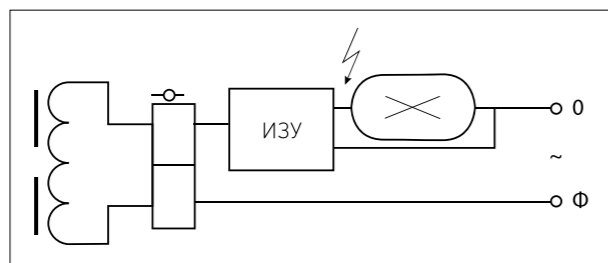


Схема 1.

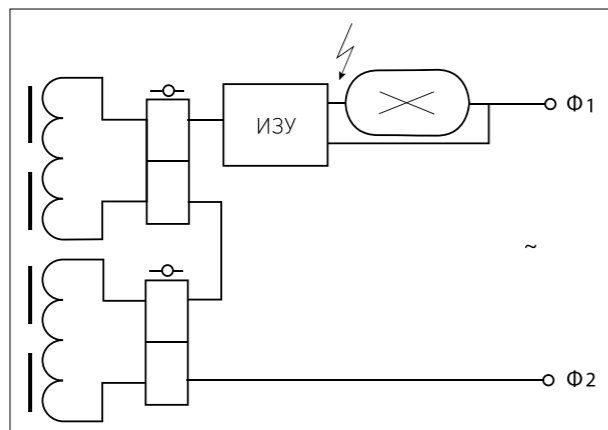


Схема 2.

Габаритные  
и установочные  
размеры.

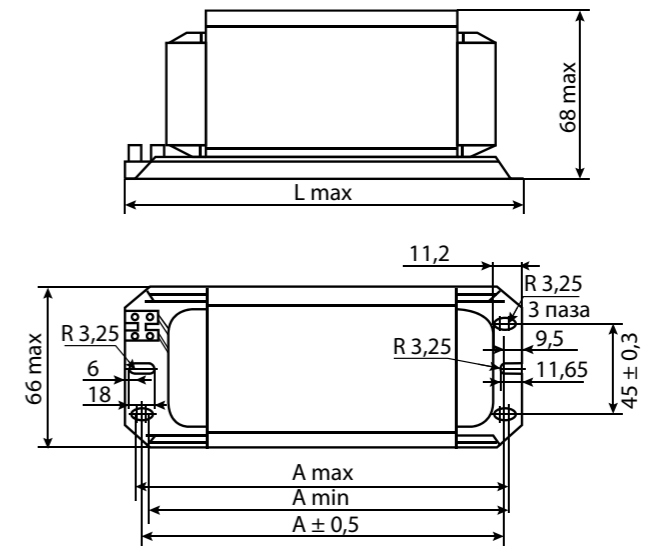


Рис. 1а

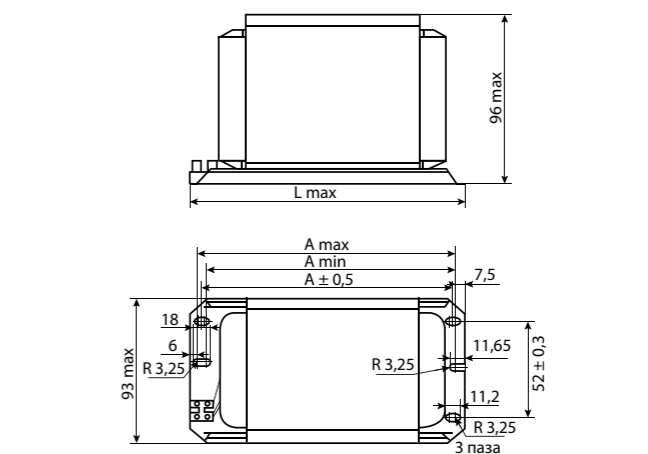


Рис. 16

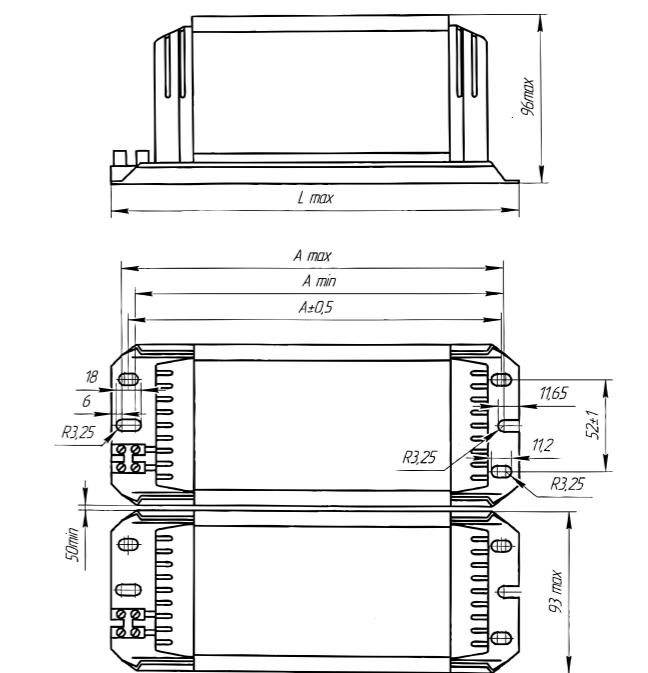


Рис. 2

# ПРА независимого исполнения

для металлогалогенных ламп высокого давления



<b>230 В, 380 В</b> Напряжение	<b>250-3500 Вт</b> Мощность	<b>IP 54</b>
-----------------------------------	--------------------------------	--------------

<b>Класс I</b> 	<b>EAC</b> Соответствует требованиям ТР ТС 004/2011, ТР ТС 020/2011
--------------------	---

<b>0,75-4,0 мм<sup>2</sup></b> Винтовые контактные зажимы
--

- Вакуумная пропитка полиэфирной смолой.
- Есть модификации с компенсирующим конденсатором.
- Дроссель в боксе залит полиуретановым компаундом.

## Соответствие металлогалогенных ламп (ДРИ) и ПРА

Мощность лампы, Вт	Производитель	Обозначение лампы	Цоколь	Рабочий ток, А	Напряжение сети, В	ПРА
250	Philips	HPI Plus 250W	E40	2,20	230 В	1К250ДРИ48-002УХЛ1, 1К250ДРИ48-010УХЛ1, 1И250ДРИ48-004УХЛ1, 1И250ДРИ48-012УХЛ1
		HPI-T Plus 250W	E40	2,10		
250	Osram	ДРИ 250	E40	2,15	380 В	1К250ДРИ81-001УХЛ1, 1И250ДРИ81-001УХЛ1, 1И250Н81-006УХЛ1 БУР
250	СНГ	ДРИ 250	E40	2,15		
400	Philips	HPI Plus 400W	E40	3,40	230 В	1К400ДРИ48-003УХЛ1, 1К400ДРИ48-010УХЛ1, 1И400ДРИ48-011УХЛ1, 1И400ДРИ48-008УХЛ1
	Osram	HQI-E 400W		3,40		
	СНГ	ДРИ 400	3,30			
400	СНГ	ДРИ 400	E40	3,30	380 В	1К400ДРИ81-001УХЛ1, 1И400ДРИ81-003УХЛ1
700	СНГ	ДРИ 700	E40	6,00	230 В	1К700ДРИ48-001УХЛ1, 1К700ДРИ48-010УХЛ1, 1И700ДРИ48-010УХЛ1, 1И700ДРИ48-009УХЛ1
			E40	6,00	380 В	1К700ДРИ81-001УХЛ1, 1И700ДРИ81-001УХЛ1
1000	Philips	HPI-T 1000W	E40	8,25	230 В	1К1000ДРИ48-001УХЛ1, 1К1000ДРИ48-010УХЛ1, 1И1000ДРИ48-001УХЛ1
	Philips	MASTER MHN-LA 1000W	кабель	9,30		
	Osram	HQI-TS 1000	кабель	9,20 - 9,40		
	СНГ	ДРИ 1000	E40	4,70	380 В	1К1000ДРИ81-001УХЛ1, 1И1000ДРИ81-001УХЛ1
2000	Philips	HPI-T 2000W	E40	9,10	380 В	1К2000ДРИ81-001УХЛ1, 1К2000ДРИ81-010УХЛ1, 1И2000ДРИ81-001УХЛ1
	Osram	HQI-T 2000/N	E40	9,00 - 9,40		
2000	СНГ	ДРИ 2000-6	E40	9,20	380 В	1К2000ДРИ81-002УХЛ1, 1И2000ДРИ81-002УХЛ1
	Osram	HQI-T 2000/D/I	E40	10,30		
2000	GE	MBIL 2000W	спец.	10,30	380 В	1К2000ДРИ81-003УХЛ1, 1И2000ДРИ81-003УХЛ1
2000	Osram	HQI-T 2000/D	E40	10,30		
2000	Sylvania	HIS-T 2000W/380V	E40	10,30	380 В	1К2000ДРИ81-003УХЛ1, 1И2000ДРИ81-003УХЛ1
3500	СНГ	ДРИ 3500	E40	16,00		

Аппараты 1К2000ДРИ81-002УХЛ1 и 1И2000ДРИ81-002УХЛ1 предназначены для ламп, не требующих внешнего зажигающего устройства.

# ПРА независимого исполнения

для металлгалогенных ламп высокого давления



## Технические параметры

Тип аппарата	Напряжение сети, 230 В	Наличие ИЗУ	Величина импульса ИЗУ, кВ	Лампа			ПРА			Потери мощности, Вт	Коэффициент мощности, л	Максимальная допустимая температура обмотки в рабочем режиме tw, °С	Перегрев обмотки Δt, °С	Габаритные размеры			Масса, кг	Номер рисунка	Номер схемы подключения
				Мощность лампы, Вт	Рабочий ток, А	Пусковой ток, А	Емкость компенсирующего конденсатора, мкФ	Ток сети, А	Пусковой ток сети, не более					L, мм	B, мм	H, мм			

### Независимые ПРА для ламп ДРИ на напряжение 220 В

1K250ДРИ48-002УХЛ1	230 В	есть	4,0 - 5,0	250	2,15	3,6	20	1,4	2,1	22	0,85	120	65	105	102	265	4,6	1	4
1K250ДРИ48-010УХЛ1	230 В	нет	-	250	2,15	3,6	20	1,4	2,1	22	0,85	120	65	105	102	265	4,4	1	6
1I250ДРИ48-012УХЛ1	230 В	есть	4,0 - 5,0	250	2,15	3,6	-	2,15	3,6	22	0,56	120	65	105	102	265	4,4	1	2
1I250ДРИ48-004УХЛ1	230 В	нет	-	250	2,2	3,6	-	2,15	3,6	22	0,56	120	65	105	102	175	4,1	1	1
1K400ДРИ48-003УХЛ1	230 В	есть	4,0 - 5,0	400	3,3	5,6	30	2,05	3,35	30,5	0,85	120	65	132	134	215	5,9	1	4
1K400ДРИ48-010УХЛ1	230 В	нет	-	400	3,3	5,6	30	2,05	3,35	26	0,85	120	65	132	134	215	5,8	1	6
1I400ДРИ48-011УХЛ1	230 В	есть	4,0 - 5,0	400	3,3	5,6	-	3,3	5,6	30,5	0,59	120	65	132	134	215	5,6	1	2
1I400ДРИ48-008УХЛ1	230 В	нет	-	400	3,3	5,6	-	3,3	5,6	30,5	0,59	120	65	132	134	150	5,04	1	1
1K700ДРИ48-001УХЛ1	230 В	есть	4,0 - 5,0	700	6,0	10,2	50	3,9	5,9	40	0,85	120	70	132	134	305	9,65	1	4
1K700ДРИ48-010УХЛ1	230 В	нет	-	700	6,0	10,2	50	3,9	5,9	37	0,85	120	70	132	134	305	9,1	1	6
1I700ДРИ48-010УХЛ1	230 В	есть	4,0 - 5,0	700	6,0	10,2	-	6,0	10,2	40	0,56	120	70	132	134	300	9,4	1	2
1I700ДРИ48-009УХЛ1	230 В	нет	-	700	6,0	10,2	-	6,0	10,2	40	0,56	120	70	132	134	205	8,6	1	1
1K1000ДРИ48-001УХЛ1	230 В	есть	4,0 - 5,0	1000	8,2	16,0	70	5,6	10,0	47	0,85	120	70	132	134	390	14,2	1	4
1K1000ДРИ48-010УХЛ1	230 В	нет	-	1000	8,2	16,0	70	5,6	10,0	47	0,85	120	70	132	134	390	13,9	1	6
1K1000ДРИ48-002УХЛ1	230 В	есть	4,0 - 5,0	1000	9,5	16,0	70	5,65	11,5	66	0,85	120	70	132	134	390	14,2	1	4
1K1000ДРИ48-011УХЛ1	230 В	нет	-	1000	9,5	16,0	70	5,65	11,5	66	0,85	120	70	132	134	390	13,9	1	6
1I1000ДРИ48-001УХЛ1	230 В	есть	4,0 - 5,0	1000	8,2	15,0	-	8,2	15,0	47	0,57	120	70	132	134	375	13,75	1	2
1I1000ДРИ48-002УХЛ1	230 В	есть	4,0 - 5,0	1000	9,5	16,0	-	9,5	16,0	66	0,5	120	70	132	134	375	13,75	1	2

### Независимые ПРА для ламп ДРИ на напряжение 380 В

1K250ДРИ81-001УХЛ1	380 В	есть	4,0 - 5,0	250	2,15	3,0	16	0,89	1,34	37	0,85	120	70	132	134	285	7,3	1	4
1I250ДРИ81-001УХЛ1	380 В	есть	4,0 - 5,0	250	2,15	3,0	-	2,15	3	37	0,35	120	70	132	134	285	7,15	1	2
1I250Н81-006УХЛ1 БУР	380 В	есть	4,0 - 5,0	250	2,15	3,0	-	2,15	3	39	0,35	120	75	205	125	250	8,4	2	12
1K400ДРИ81-001УХЛ1	380 В	есть	4,0 - 5,0	400	3,3	4,5	25	1,36	2	45	0,85	120	70	132	134	320	9,6	1	4
1I400ДРИ81-003УХЛ1	380 В	есть	4,0 - 5,0	400	3,3	4,5	-	3,3	4,5	45	0,35	120	70	132	134	315	9,2	1	2
1K700ДРИ81-001УХЛ1	380 В	есть	4,0 - 5,0	700	6,0	7,8	45	2,4	3,6	78	0,85	120	75	255	135	260	17,8	3	5
1I700ДРИ81-001УХЛ1	380 В	есть	4,0 - 5,0	700	6,0	7,8	-	6	7,8	78	0,34	120	70	255	135	260	17,5	3	3
1K1000ДРИ81-001УХЛ1	380 В	есть	4,0 - 5,0	1000	4,7	8,0	25	3,2	4,8	48	0,85	120	75	132	134	340	11,6	1	4
1I1000ДРИ81-001УХЛ1	380 В	есть	4,0 - 5,0	1000	4,7	8,0	-	4,7	8	48	0,58	120	75	132	134	335	10,4	1	2
1K2000ДРИ81-001УХЛ1	380 В	есть	4,0 - 5,0	2000	9,2	15,5	45	5,8	10,4	100	0,85	120	80	255	135	365	22,9	3	5
1K2000ДРИ81-010УХЛ1	380 В	нет	-	2000	9,2	15,5	45	5,8	10,4	100	0,85	120	80	255	135	365	22,7	3	7
1K2000ДРИ81-002УХЛ1	380 В	нет	-	2000	10,3	18,5	45	6,2	11,3	120	0,92	130	90	255	135	365	22,6	3	11
1K2000ДРИ81-003УХЛ1	380 В	есть	4,0 - 5,0	2000	10,3	18,5	45	6,2	11,3	120	0,92	130	90	255	135	365	22,9	3	10
1I2000ДРИ81-001УХЛ1	380 В	есть	4,0 - 5,0	2000	9,2	15,5	-	9,2	15,5	100	0,55	120	80	255	135	365	22,7	3	2
1I2000ДРИ81-002УХЛ1	380 В	нет	-	2000	10,3	18,5	-	10,3	18,5	120	0,58	130	90	255	135	245	22	3	8
1I2000ДРИ81-003УХЛ1	380 В	есть	4,0 - 5,0	2000	10,3	18,5	-	10,3	18,5	120	0,58	130	90	255	135	365	22,7	3	9
1I3500Н51-006УХЛ1 (2 блока)	380 В	нет	-	3500	16,0	27,0	-	16	27	200	0,5	120	75	260	140	245	43,5	4	13

Длина проводов или кабеля, соединяющих ИЗУ с лампой должна быть не более 1 м, а их емкость не должна превышать 100 пФ, при этом длина проводов или кабеля, соединяющих ИЗУ с ПРА, может достигать 50 м.



# ПРА независимого исполнения

для металлогалогенных ламп высокого давления

## Схемы подключения.

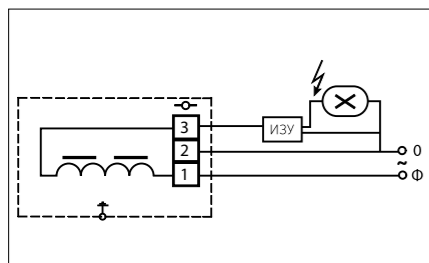


Схема 1.

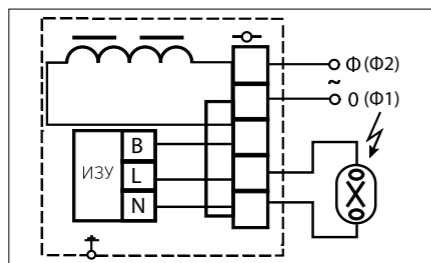


Схема 2.

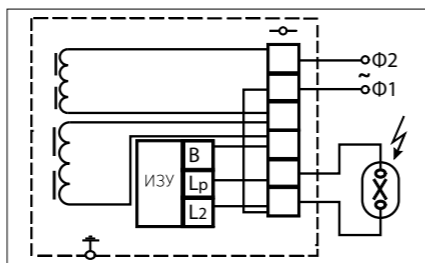


Схема 3.

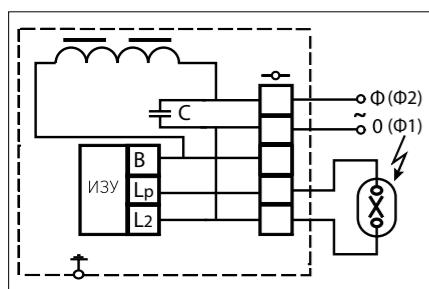


Схема 4.

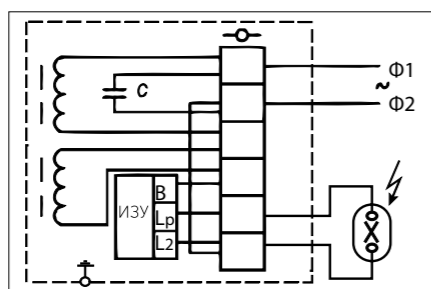


Схема 5.

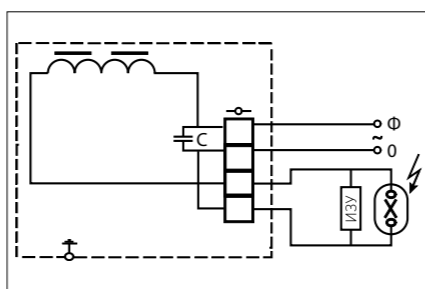


Схема 6.

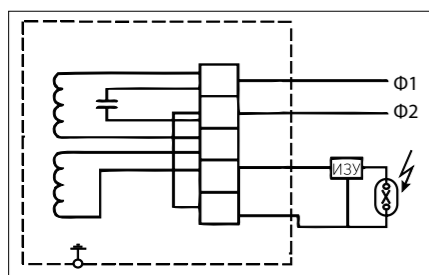


Схема 7.

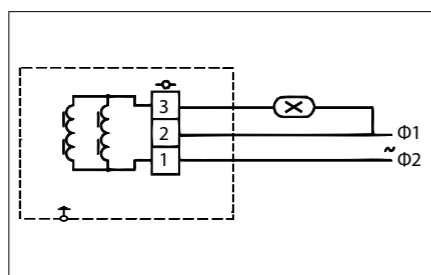


Схема 8.

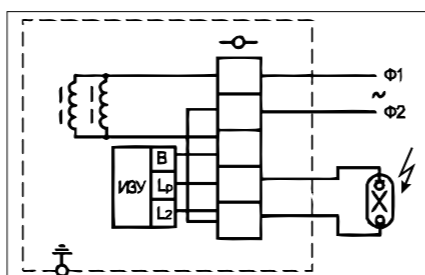


Схема 9.

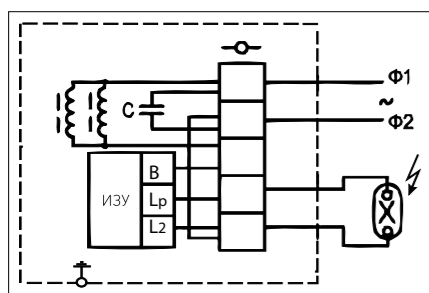


Схема 10.

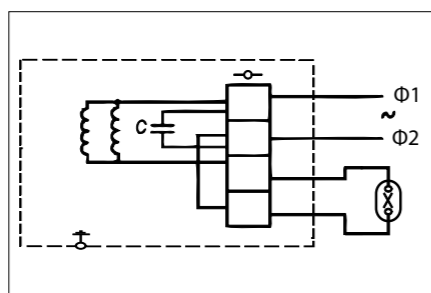


Схема 11.

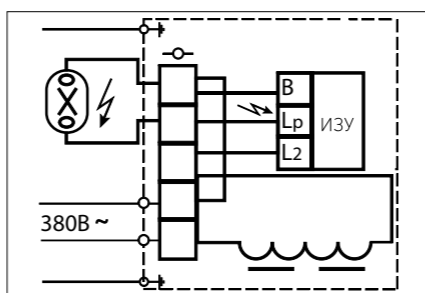


Схема 12.

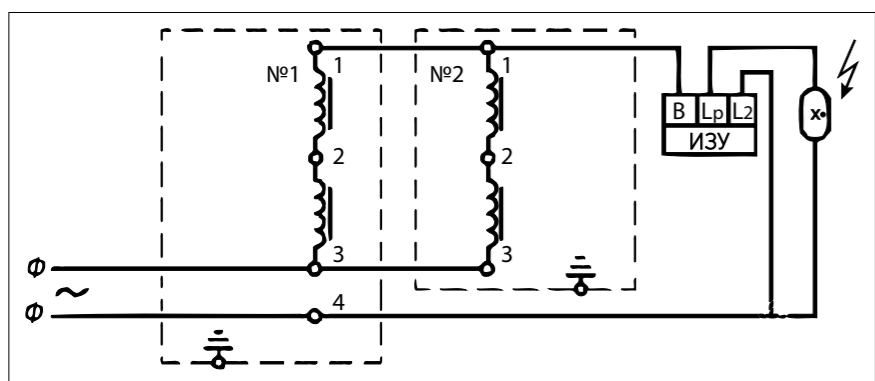


Схема 13.

## Габаритные и установочные размеры.

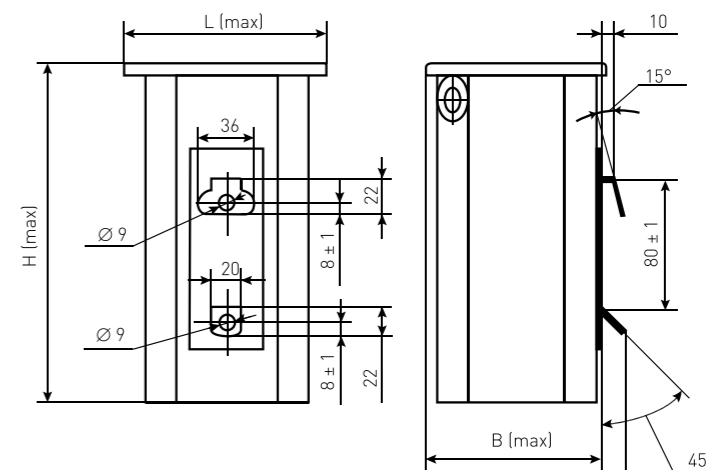


Рис. 1

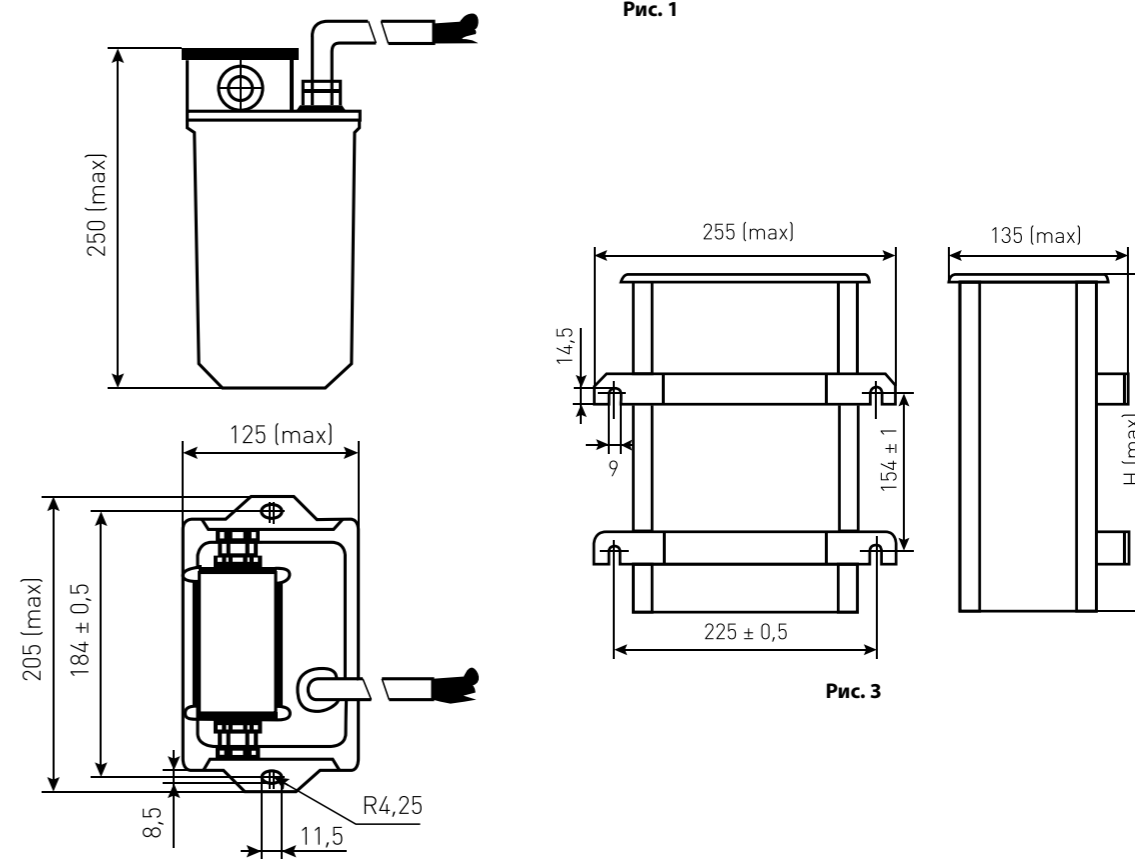


Рис. 2

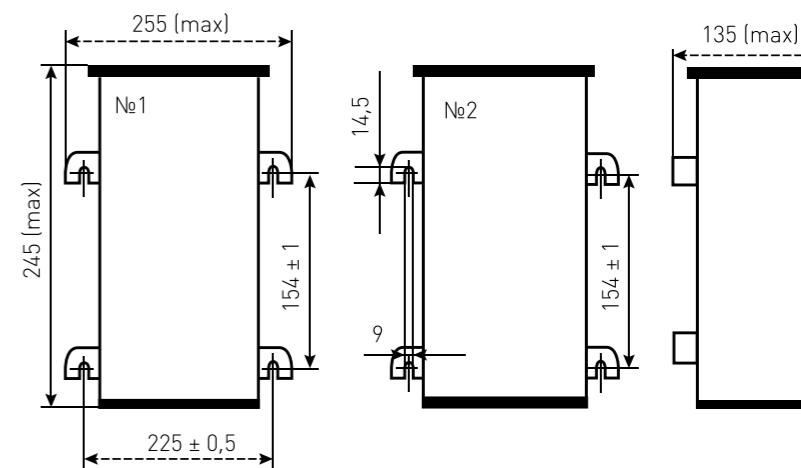


Рис. 3



Рис. 4



Под универсальностью ПРА обычно понимают, что его можно использовать как с металлогалогенными лампами (ДРИ), так и с натриевыми лампами высокого давления (ДНаТ).

Обычно ПРА для лампы подбирают по ее типу и рабочему току, например лампа ДРИ250-6 («Лисма») имеет рабочий ток 2,15А и ее следует использовать с ПРА 1И250ДРИ48Н-003УХЛ2, который обеспечивает указанный ток. Натриевая лампа ДНаТ 250-5М имеет рабочий ток 3А и к ней подходит ПРА 1И250ДНаТ46Н-003УХЛ2. Значение рабочего тока лампы определяется параметрами разряда - температурой, наполнением, формой горелки и др. Поэтому у ламп одного типа и мощности, но разных производителей, разных моделей могут быть разные рабочие токи и при подборе ПРА следует обращать на это внимание.

В то же время, так как структура пускорегулирующего аппарата и схема включения для натриевых и металлогалогенных ламп одинакова, если рабочие токи ламп совпадают, то их можно использовать с одним и тем же ПРА, который в данном случае будет универсальным. Таким образом для двух типов ламп с одинаковыми (или близкими по значению) токами возможно использовать универсальные ПРА, которые обеспечивают рабочий ток, подходящий и для лампы ДРИ и для лампы ДНаТ той же мощности.

Например, ПРА 1И250ДНаТ/ДРИ47Н-003УХЛ2 обеспечивает рабочий ток 3А и использовать с ним возможно натриевые лампы (для примера – из каталога Osram) NAV-T, NAV-E либо металлогалогенные лампы HQI-T, HQI-E. В ряде случаев такое свойство ПРА очень удобно – установив такой ПРА в светильник или прожектор можно использовать оба типа ламп по необходимости.

## Применение:



Магистрали, улицы, дороги



Площади



Территории микрорайонов



Коттеджные поселки



Открытые спортивные сооружения: стадионы, футбольные поля, корты, трассы, площадки и т.д.



Закрытые спортивные сооружения: спортивные залы, катки, арены и т.д.



Промышленные предприятия



Фасады зданий



Памятники



Торговые и выставочные павильоны



Большие открытые пространства



Строительные площадки



Складские помещения



Теплицы

# Балластные дроссели

для металлогалогенных ламп и натриевых ламп высокого давления



<b>230 В</b> Напряжение	<b>70-400 Вт</b> Мощность	<b>66 x 68 мм</b> <b>93 x 96 мм</b> Размер пластины
<b>0,75-4,0 мм<sup>2</sup></b> Винтовые контактные зажимы	<b>EAC</b> Соответствует требованиям ТР ТС 004/2011, ТР ТС 020/2011	

· Вакуумная пропитка полиэфирной смолой.

## Соответствие натриевых ламп высокого давления (ДНаТ), металлогалогенных ламп (ДРИ) и ПРА

Мощность лампы, Вт	Тип лампы	Производитель	Обозначение лампы	Цоколь	Рабочий ток, А	Напряжение сети, В	Дроссель			
70	ДНаТ	Philips	SON 70W SON-T 70W	E27	0,98	230 В	1И70ДНаТ/ДРИ47Н-003УХЛ2			
		Osram	NAV-T 70W NAV-E 70W	E27	1,00					
			NAV-TS 70W	Rx7s	1,00					
	CHГ	ДНаТ 70	E27	0,98						
	ДРИ	Philips	CityWhite CDO-TT 70W CityWhite CDO-ET 70W Colour CDM-TT 70W	E27	1,00					
			MHN-TD 70W	Rx7s	0,98					
		Osram	HCI-T/P 70W HCI-E/P 70W HQI-E 70W	E27	1,00					
			HCI-TT 70W	E27	0,90					
			HCI-TS 70W HQI-TS 70W	Rx7s	1,00					
100	ДНаТ	Philips	SON 100W SON-T 100W	E40	1,20	230 В	1И100ДНаТ/ДРИ47Н-003УХЛ2, 1И100ДНаТ/ДРИ49Н-001УХЛ2			
		Osram	NAV-T 100W NAV-E 100W	E40	1,20					
			CHГ	ДНаТ 100	E40			1,20		
	ДРИ	Philips	CityWhite CDO-TT 100W CityWhite CDO-ET 100W	E40	1,20					
		Osram	HCI-T/P 100W HCI-E/P 100W	E27	1,20					
			HQI-E 70W HCI-TT 100W	E27	1,10					
			E40	1,20						
	150	ДНаТ	Philips	SON 150W SON-T 150W	E40			1,80	230 В	1И150ДНаТ/ДРИ47Н-003УХЛ2, 1И100ДНаТ/ДРИ49Н-001УХЛ2
			Osram	NAV-T 150W NAV-E 150W	E40			1,80		
NAV-TS 150W				Rx7s	1,80					
CHГ		ДНаТ 150	E40	1,80						
ДРИ		Philips	CityWhite CDO-TT 150W CityWhite CDO-ET 150W Colour CDM-TT 150W	E40	1,80					
			MHN-TD 150W	Rx7s	1,80					
		Osram	HCI-T/P 150W HCI-E/P 150W HQI-E 150W	E27	1,80					
			HCI-TT 150W	E40	1,80					
			HCI-TS 150 HQI-TS 150	Rx7s	1,80					
250	ДНаТ	Philips	SON 250W SON-T 250W	E40	3,00	230 В	1И250ДНаТ/ДРИ47Н-003УХЛ2, 1И250ДНаТ/ДРИ47Н-004УХЛ2			
		Osram	NAV-T 250W NAV-E 250W	E40	3,00					
			CHГ	ДНаТ 250	E40			3,00		
	ДРИ	Philips	HPI Plus 250W HPI-T Plus 250W	E40	3,00					
			MHN-TD 250W	FC2	3,00					
		Osram	HQI-E 250W HQI-T 250W	E40	3,00					
			HQI-TS 250W	FC2	3,00					
	400	ДНаТ	Philips	SON 400W SON-T 400W	E40			4,50	230 В	1И400ДНаТ/ДРИ47Н-003УХЛ2
			Osram	NAV-T 400W NAV-E 400W	E40			4,40		
				CHГ	ДНаТ 400			E40		
ДРИ		Osram	HPI Plus 400W HPI-T Plus 400W	E40	4,60					

# Балластные дроссели

для металлгалогенных ламп и натриевых ламп высокого давления



## Технические параметры

Тип аппарата	Напряжение сети, В	Лампа			Компенсация		Потери мощности, Вт	Коэффициент мощности, λ	Максимальная допустимая температура обмотки в рабочем режиме $t_w$ , °C	Перегрев обмотки $\Delta t$ , °C	Габаритные размеры			Установочные размеры			Масса, кг	Номер рисунка	Номер схемы подключения
		Мощность лампы, Вт	Ток рабочий ПРА, А	Ток пусковой, А	Емкость компенсирующего конденсатора, мкФ	Ток сети, А					L, мм	B, мм	H, мм	A ± 0,5 мм	A min, мм	A max, мм			

Встраиваемые для ламп ДНаТ и ДРИ

1И70ДНаТ/ДРИ47Н-003УХЛ2	230 В	70	1,0	2,0	10	0,54	15	0,38	130	75	106	65	68	87	79,5	88,5	1,35	1а	1
1И100ДНаТ/ДРИ47Н-003УХЛ2	230 В	100	1,2	2,1	12	0,82	16,5	0,43	130	75	114	65	68	95	87,5	96,5	1,4	1а	1
1И100ДНаТ/ДРИ49Н-001УХЛ2	230 В	100	1,2	2,1	12	0,82	17,5	0,43	130	75	136	65	68	117	109,5	118,5	1,75	1а	1
1И150ДНаТ/ДРИ47Н-003УХЛ2	230 В	150	1,8	3,2	20	0,9	19,5	0,43	130	75	136	65	69	117	109,5	118,5	2,3	1а	1
1И150ДНаТ/ДРИ49Н-001УХЛ2	230 В	150	1,8	3,2	20	0,9	25	0,43	130	75	147	65	68	127	119,5	128,5	2,45	1а	1
1И250ДНаТ/ДРИ47Н-003УХЛ2	230 В	250	3,0	5,4	30	1,5	30	0,42	130	80	160	65	68	141	133,5	142,5	3,2	1а	1
1И250ДНаТ/ДРИ47Н-004УХЛ2	230 В	250	3,0	5,4	30	1,5	25	0,42	130	75	140	93	96	120	117,5	125,5	3,6	1б	1
1И400ДНаТ/ДРИ47Н-003УХЛ2	230 В	400	4,6	8,0	50	2,3	34	0,43	130	75	155	93	96	135	132,5	140,5	5,4	1б	1

Дроссели 49 серии - с алюминиевым проводом.

Длина проводов или кабеля, соединяющих ИЗУ с лампой должна быть не более 1 м, а их емкость не должна превышать 100 пФ, при этом длина проводов или кабеля, соединяющих ИЗУ с ПРА, может достигать 50 м.

## Схемы подключения.

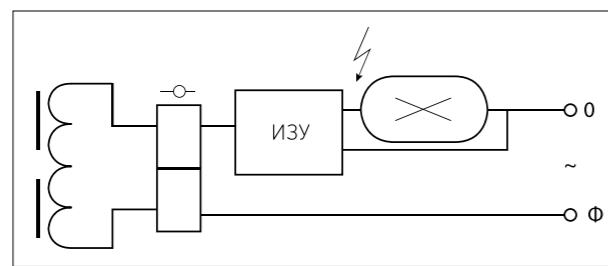


Схема 1.

## Габаритные и установочные размеры.

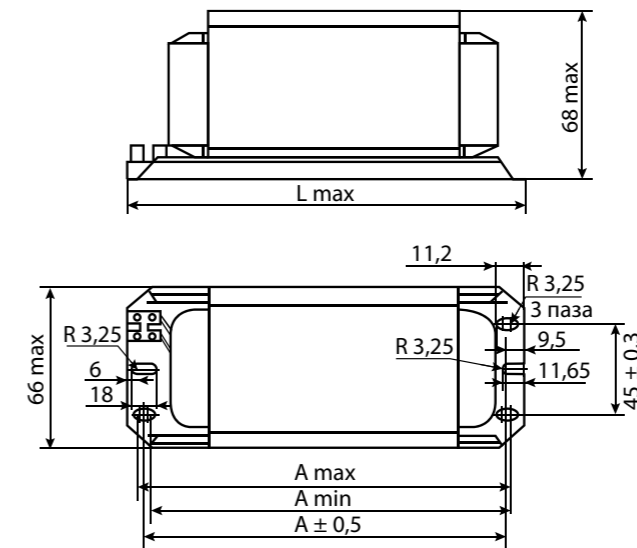


Рис. 1а

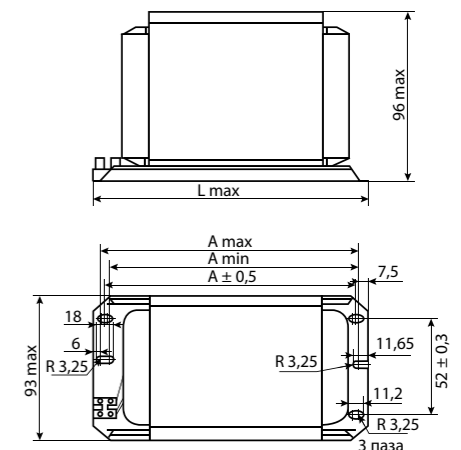


Рис. 1б



## Ртутная лампа (ДРЛ)

– разрядный источник света. Разряд паров ртути в горелке дает ультрафиолетовое излучение, которое в слое люминофора, нанесенного на внутреннюю стенку колбы, преобразуется в видимый свет. Свет ламп ДРЛ имеет синевато-зеленый оттенок и поэтому они хорошо подходят для освещения зеленых зон – скверов, парков, аллей.

Световая отдача ртутных ламп невелика по сравнению с лампами ДНаТ и ДРИ – 50-60 лм/Вт, срок службы – 15-20 тысяч часов. Поэтому в уличном освещении их применяют, как правило, заменяя отслужившие аналогичные лампы, а при установке новых линий освещения выбирают светильники с лампами ДНаТ или ДРИ.

Применение ртутных ламп в помещениях нежелательно из-за высокой пульсации светового потока, что при постоянной работе вызывает ощущение дискомфорта и утомляемость глаз. Индекс цветопередачи ламп ДРЛ не превышает 50, то есть цвета выглядят неестественно, и использовать лампы ДРЛ при работе, требующей цветоразличения, нельзя.

Для работы ламп ДРЛ, как и для других разрядных ИС, требуется пускорегулирующий аппарат. В зависимости от конструкции и назначения светового прибора, с которым используется лампа ДРЛ, ПРА либо встроены в светильник, либо являются независимыми.

### Используется в светильниках:

- Уличные консольные светильники типа РКУ.
- Уличные подвесные светильники типа РСУ.
- Торшерные светильники типа РТУ.
- Промышленные светильники типа РСП, РПП, РБП.
- Проекторы типа РО.

### Применение:



Магистрали, улицы, дороги



Площади



Территории микрорайонов



Коттеджные поселки



Открытые спортивные сооружения: стадионы, футбольные поля, корты, трассы, площадки и т.д.



Промышленные предприятия



Большие открытые пространства



Строительные площадки, карьеры



Парки, скверы, бульвары, зоны отдыха, пешеходные дорожки



# Балластные дроссели

для ртутных ламп высокого давления



<b>230 В</b> Напряжение	<b>80-700 Вт</b> Мощность	<b>66 x 68 мм</b> <b>93 x 96 мм</b> Размер пластины
<b>0,75-4,0 мм<sup>2</sup></b> Винтовые контактные зажимы	<b>EAC</b> Соответствует требованиям ТР ТС 004/2011, ТР ТС 020/2011	

- Вакуумная пропитка полиэфирной смолой.
- Есть модификации с компенсирующим конденсатором.
- Дроссель в боксе залит полиуретановым компаундом.

## Соответствие ртутных ламп высокого давления (ДРЛ) и ПРА

Мощность лампы, Вт	Производитель	Обозначение лампы	Цоколь	Рабочий ток, А	Напряжение сети, В	Дроссель
80	Philips	HPL 80W	E27	0,80	230 В	1И80ДРЛ44Н-006УХЛ2
	Osram	HQL 80W	E27	0,80		
125	Philips	HPL 125W	E27	1,15	230 В	1И125ДРЛ44Н-003УХЛ2, 1И125ДРЛ44Н-005УХЛ2
	Osram	HQL 125W	E27	1,20		
	СНГ	ДРЛ 125 Вт	E27	1,15		
250	Philips	HPL 250W	E40	2,10	230 В	1И250ДРЛ44Н-003УХЛ2, 1И250ДРЛ44Н-005УХЛ2, 1И250ДРЛ49Н-001УХЛ2
	Osram	HQL 250W	E40	2,20		
	СНГ	ДРЛ 250 Вт	E40	2,15		
400	Philips	HPL 400W	E40	3,25	230 В	1И400ДРЛ44Н-001(003)УХЛ2, 1И400ДРЛ49Н-001УХЛ2, 1И400ДРЛ44Н-005УХЛ2
	Osram	HQL 400W	E40	3,30		
	СНГ	ДРЛ 400 Вт	E40	3,25		
700	Philips	HPL 700W	E40	5,40	230 В	1И700ДРЛ44Н-001УХЛ2
	Osram	HQL 700W	E40	5,40		
	СНГ	ДРЛ 700 Вт	E40	5,45		

# Балластные дроссели

для ртутных ламп высокого давления



## Технические параметры

Тип аппарата	Напряжение сети, В	Лампа			Компенсация		Потери мощности, Вт	Коэффициент мощности, λ	Максимальная допустимая температура обмотки в рабочем режиме $t_w, ^\circ\text{C}$	Перегрев обмотки $\Delta t, ^\circ\text{C}$	Габаритные размеры			Установочные размеры			Масса, кг	Номер рисунка	Номер схемы подключения
		Мощность лампы, Вт	Ток рабочий ПРА, А	Ток пусковой, А	Емкость компенсирующего конденсатора, мкФ	Ток сети, А					L, мм	B, мм	H, мм	A ± 0,5 мм	A <sub>min</sub> , мм	A <sub>max</sub> , мм			
1И80ДРЛ44Н-006УХЛ2	230 В	80	0,8	1,68	7	0,43	12	0,52	130	75	106	65	68	87	79,5	88,5	1,25	1а	1
1И125ДРЛ44Н-003УХЛ2	230 В	125	1,15	2,4	10	0,63	14	0,55	130	75	106	65	68	87	79,5	88,5	1,3	1а	1
1И125ДРЛ44Н-005УХЛ2	230 В	125	1,15	2,4	10	0,63	14	0,55	130	65	122	65	68	103	95,5	104,5	1,6	1а	1
1И250ДРЛ44Н-003УХЛ2	230 В	250	2,15	4,5	16	1,5	20	0,57	130	75	136	65	68	117	109,5	118,5	2,3	1а	1
1И250ДРЛ44Н-005УХЛ2	230 В	250	2,15	4,5	16	1,5	19	0,57	130	55	160	65	68	141	133,5	142,5	3,2	1а	1
1И250ДРЛ49Н-001УХЛ2	230 В	250	2,15	4,5	16	1,5	26	0,56	130	80	146	65	68	127	119,5	128,5	2,35	1а	1
1И400ДРЛ44Н-005УХЛ2	230 В	400	3,25	6,83	25	2,4	25	0,59	130	65	155	93	96	135	132,5	140,5	4,4	16	1
1И400ДРЛ44Н-003УХЛ2	230 В	400	3,25	6,83	25	2,4	26	0,59	130	80	160	65	68	141	133,5	142,5	3,2	1а	1
1И400ДРЛ44Н-001УХЛ2	230 В	400	3,25	6,83	25	2,4	26	0,58	130	75	140	93	96	120	117,5	125,5	3,6	16	1
1И400ДРЛ49Н-001УХЛ2	230 В	400	3,25	6,83	25	2,4	34	0,58	130	75	155	93	96	135	132,5	140,5	3,7	16	1
1И700ДРЛ44Н-001УХЛ2	230 В	700	5,45	11,0	40	4,0	32	0,61	130	75	200	93	96	180	117,5	185,5	7,2	16	1

Встраиваемые для ламп ДРЛ

Дроссели 49 серии - с алюминиевым проводом.

## Схемы подключения.

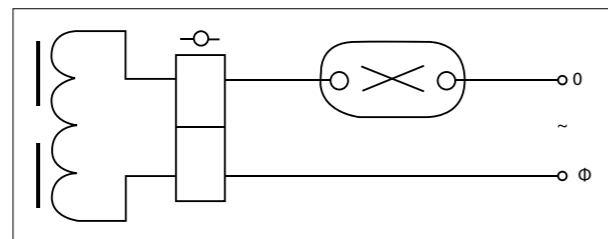


Схема 1.

## Габаритные и установочные размеры.

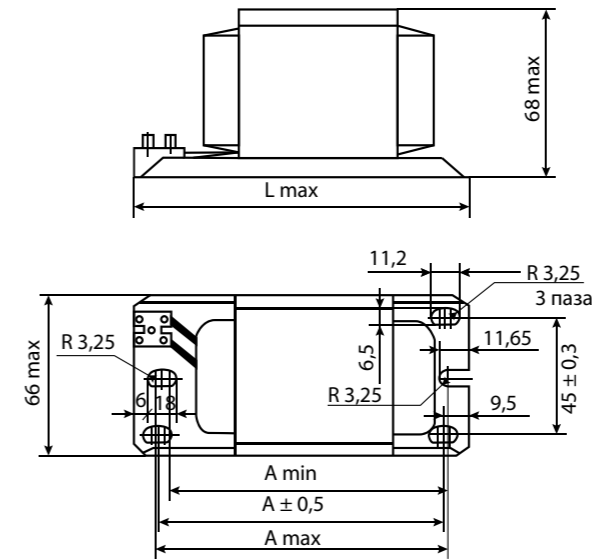


Рис. 1а

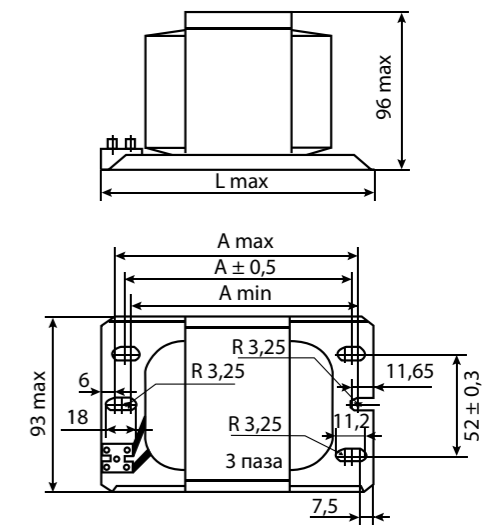


Рис. 16

# ПРА независимого исполнения

для ртутных ламп высокого давления



<b>230 В</b> Напряжение	<b>80-1000 Вт</b> Мощность	<b>IP 54</b>
----------------------------	-------------------------------	--------------

<b>Класс I</b> 	<b>EAC</b> Соответствует требованиям ТР ТС 004/2011, ТР ТС 020/2011
--------------------	---

<b>0,75-4,0 мм<sup>2</sup></b> Винтовые контактные зажимы
--

- Вакуумная пропитка полиэфирной смолой.
- Есть модификации с компенсирующим конденсатором.
- Дроссель в боксе залит полиуретановым компаундом.

## Соответствие ртутных ламп высокого давления (ДРЛ) и ПРА

Мощность лампы, Вт	Производитель	Обозначение лампы	Цоколь	Рабочий ток, А	Напряжение сети, В	ПРА
80	Philips	HPL 80W	E27	0,80	220	1И80ДРЛ 44-015УХЛ1
	Osram	HQL 80W	E27	0,80		
125	Philips	HPL 125W	E27	1,15	220	1И125ДРЛ44-003УХЛ1
	Osram	HQL 125W	E27	1,20		
	СНГ	ДРЛ 125 Вт	E27	1,15		
250	Philips	HPL 250W	E40	2,10	220	1К250ДРЛ44-003УХЛ1, 1К250ДРЛ49-001УХЛ1, 1И250ДРЛ44-003УХЛ1, 1И250ДРЛ49-001УХЛ1
	Osram	HQL 250W	E40	2,20		
	СНГ	ДРЛ 250 Вт	E40	2,15		
400	Philips	HPL 400W	E40	3,25	220	1К400ДРЛ44-001УХЛ1, 1К400ДРЛ44-003УХЛ1, 1К400ДРЛ49-001УХЛ1, 1И400ДРЛ44-003УХЛ1, 1И400ДРЛ44-011УХЛ1, 1И400ДРЛ49-001УХЛ1
	Osram	HQL 400W	E40	3,30		
	СНГ	ДРЛ 400 Вт	E40	3,25		
700	Philips	HPL 700W	E40	5,40	220	1К700ДРЛ44-002УХЛ1, 1И700ДРЛ44-019УХЛ1
	Osram	HQL 700W	E40	5,40		
	СНГ	ДРЛ 700 Вт	E40	5,45		
1000	Philips	HPL 1000W	E40	7,50	220	1К1000ДРЛ44-001УХЛ1, 1И1000ДРЛ44-004УХЛ1
	Osram	HQL 1000W	E40	7,50		
	СНГ	ДРЛ 1000 Вт	E40	7,50		



# ПРА независимого исполнения

для ртутных ламп высокого давления



## Технические параметры

Тип аппарата	Напряжение сети, В	Лампа			Компенсация		Потери мощности, Вт	Коэффициент мощности, λ	Максимальная допустимая температура обмотки в рабочем режиме tw, °C	Перегрев обмотки Δt, °C	Габаритные размеры			Масса, кг	Номер рисунка	Номер схемы подключения
		Мощность лампы, Вт	Рабочий ток, А	Пусковой ток, А	Емкость компенсирующего конденсатора, мкФ	Ток сети, А					L, мм	B, мм	H, мм			

ПРА независимые для ламп ДРЛ

1И80ДРЛ44-015УХЛ1	230 В	80	0,8	1,68	-	0,8	12	0,52	120	65	105	102	120	1,8	1	1
1И125ДРЛ44-003УХЛ1	230 В	125	1,15	2,4	-	1,15	14	0,55	120	70	105	102	120	2	1	1
1И250ДРЛ44-003УХЛ1	230 В	250	2,15	4,5	-	2,15	20	0,57	120	70	105	102	145	3	1	1
1И250ДРЛ49-001УХЛ1	230 В	250	2,15	4,5	-	2,14	26	0,56	120	75	105	102	160	3,3	1	1
1К250ДРЛ44-003УХЛ1	230 В	250	2,15	2,65	16	1,5	20	0,85	120	65	105	102	190	3,2	1	2
1К250ДРЛ49-001УХЛ1	230 В	250	2,15	3,4	16	1,5	26	0,85	120	75	105	102	235	3,6	1	2
1К400ДРЛ44-003УХЛ1	230 В	400	3,25	4,85	25	2,4	26	0,85	120	65	105	102	265	4,25	1	2
1К400ДРЛ44-001УХЛ1	230 В	400	3,25	4,5	25	2,4	25	0,85	120	65	132	134	205	5,5	1	2
1К400ДРЛ49-001УХЛ1	230 В	400	3,25	4,85	25	2,4	34	0,85	120	75	132	134	245	7	1	2
1И400ДРЛ44-003УХЛ1	230 В	400	3,25	6,83	-	3,25	26	0,59	120	65	105	102	175	3,9	1	1
1И400ДРЛ44-011УХЛ1	230 В	400	3,25	6,83	-	3,25	25	0,59	120	65	132	134	150	4,9	1	1
1И400ДРЛ49-001УХЛ1	230 В	400	3,25	6,83	-	3,25	34	0,58	120	75	132	134	175	6,7	1	1
1К700ДРЛ44-002УХЛ1	230 В	700	5,45	6,7	40	4	47	0,85	120	80	132	134	255	9,1	1	3
1И700ДРЛ44-019УХЛ1	230 В	700	5,45	11	-	5,45	47	0,62	120	80	132	134	205	8,4	1	1
1И1000ДРЛ44-001УХЛ1	220В	1000	7,5	16,5	50	5,6	60	0,85	120	80	132	134	255	10,8	1	3
1И1000ДРЛ44-004УХЛ1	230 В	1000	7,5	16,5	-	7,5	45	0,61	120	70	132	134	225	10	1	1

Дроссели 49 серии - с алюминиевым проводом.

## Схемы подключения.

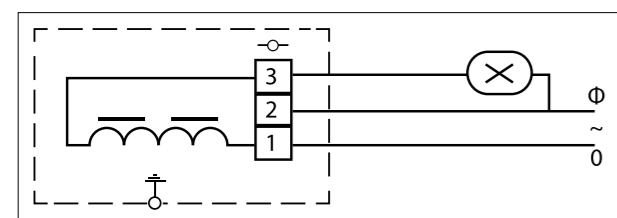


Схема 1.

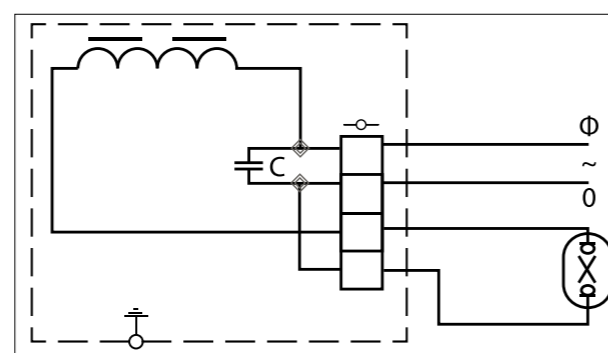


Схема 2.

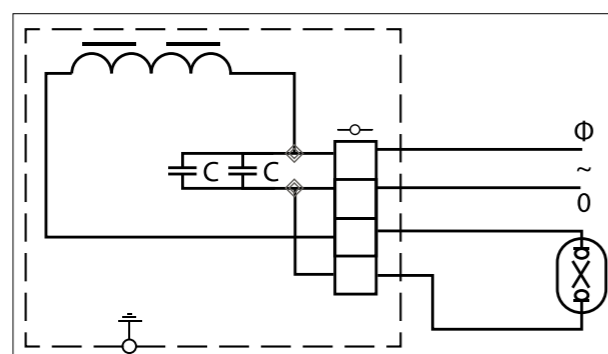


Схема 3.

## Габаритные и установочные размеры.

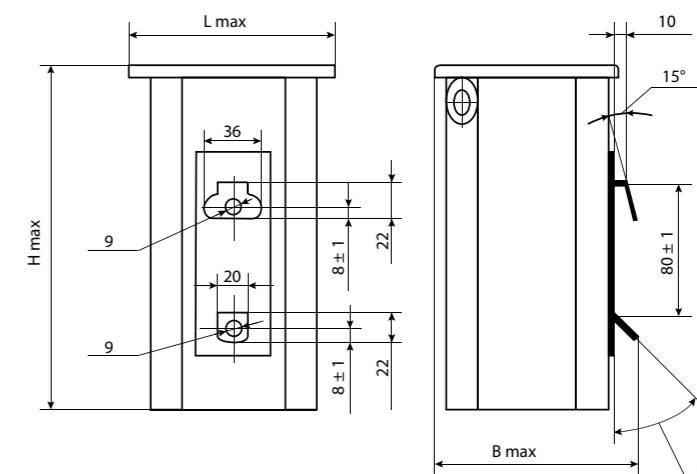
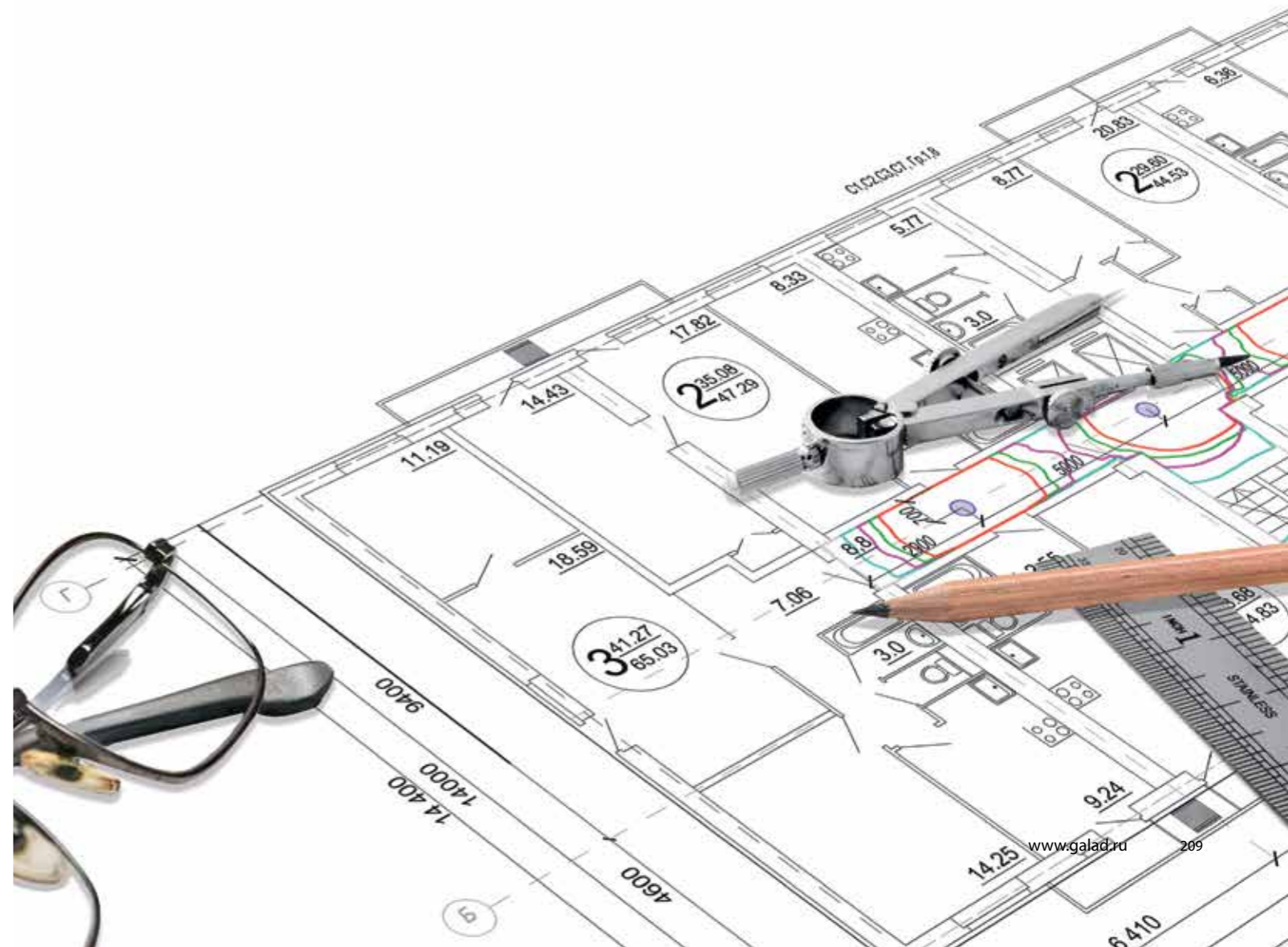


Рис. 1



В данном каталоге для описания светораспределения световых приборов в зависимости от их типа и назначения используются светотехнические характеристики, наиболее распространенные в мировой практике.

## 1. Кривые силы света.

Кривые света силы светильников показаны в системе плоскостей C-γ (рис. 1а), в которой ось вращения меридиональных плоскостей C совмещена с оптической осью светильника. Ориентация несимметричного светильника в этой системе такова, что главная поперечная плоскость совпадает с плоскостями C0° - C180°, а главная продольная плоскость - с плоскостями C90° - C270°. При этом узел крепления светильника к кронштейну (для консольных светильников) расположен в плоскости C270°.

На графиках кривые света описаны следующим образом:

- для осесимметричных светильников - одной сплошной кривой в плоскости C0°.
- для светильников с симметрией относительно главных продольной и поперечной плоскостей - двумя кривыми: сплошной в главной поперечной плоскости C0° и пунктирной в главной продольной плоскости C90°.

Все графики кривых силы света светильников построены в полярной системе координат. Значения сил света даны в канделах, приведенных к световому потоку 1000 лм.

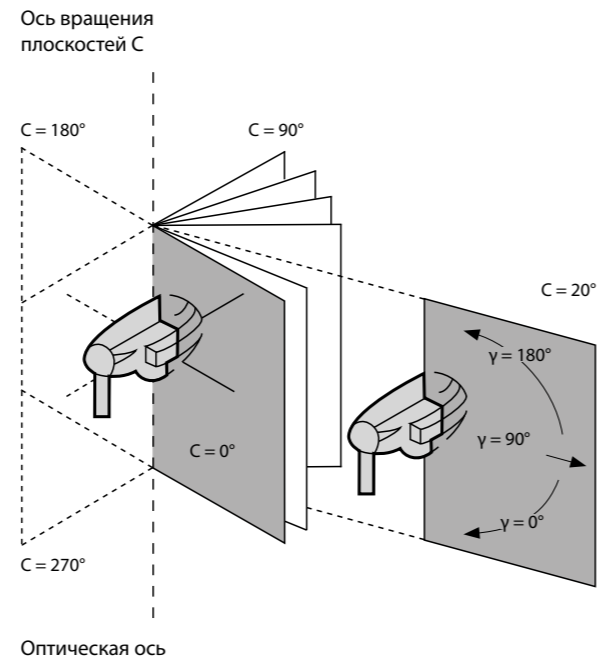


Рис. 1а

## 2. Тип кривой силы света.

В соответствии с ГОСТ 17 77-82 и ГОСТ 8045-82.

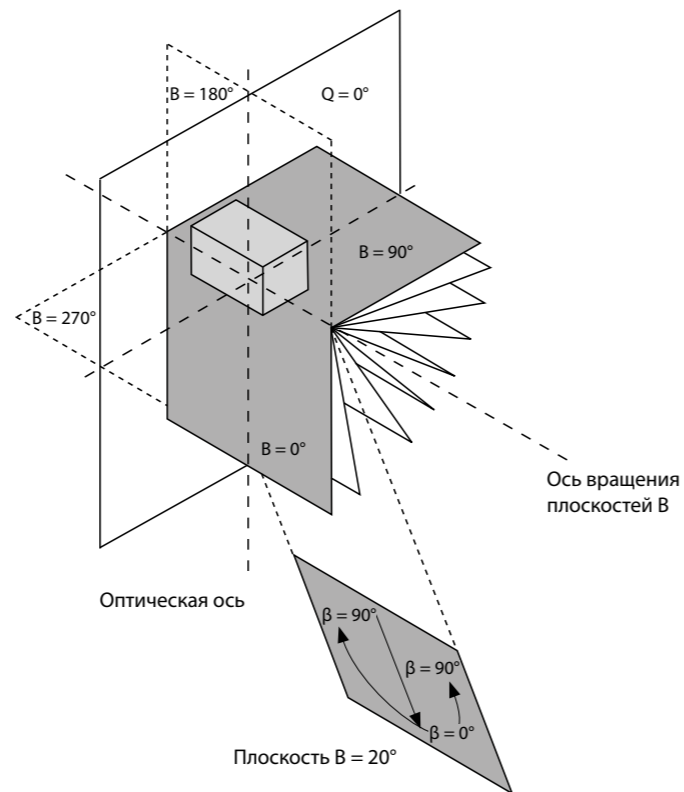


Рис. 1б



## 1. Кривые силы света.

Кривые силы света прожекторов показаны в системе плоскостей B-β (рис.1б), в которой ось вращения продольных плоскостей B проходит через световой центр прожектора и перпендикулярна его оптической оси. Ориентация несимметричного прожектора в этой системе такова, что главная продольная плоскость совпадает с плоскостью B0-B180, а главная поперечная плоскость Q0 перпендикулярна всем продольным плоскостям B. При этом лира прожектора расположена в плоскости B270.

На графиках кривые силы света прожекторов описаны следующим образом:

- для осесимметричных прожекторов (круглосимметричный отражатель) – одной сплошной кривой в плоскости Q0.
- для прожекторов с симметрией относительно главных продольной и поперечной плоскостей (симметричный отражатель) и для прожекторов с симметрией только относительно главной поперечной плоскости (асимметричный отражатель) – двумя кривыми: сплошной в главной поперечной плоскости Q0 и пунктирной в главной продольной плоскости B0-B180.

Графики кривых силы света прожекторов с разрядными лампами построены в прямоугольной системе координат, графики кривых силы светодиодных прожекторов – в полярной системе координат. Значения сил света даны в канделах, приведенных к световому потоку 1000 лм.

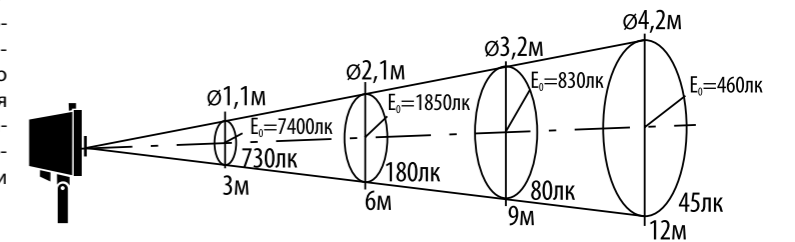


Рис. 2а

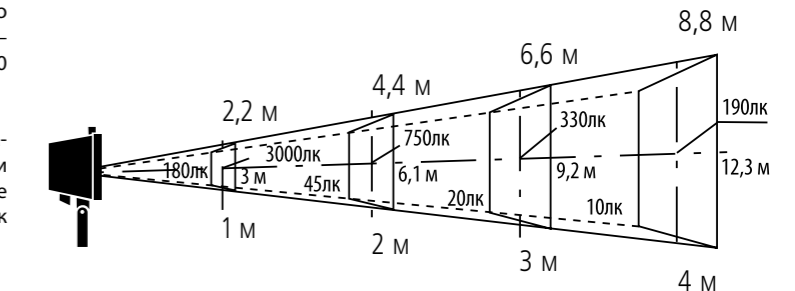


Рис. 2б

## 2. Максимальная сила света.

Максимальная сила света дана в канделах относительно номинального потока лампы, используемой в данном прожекторе.

## 3. Угол рассеяния.

Угол рассеяния (в град.) определяется как угол излучения (сумма двух углов относительно оптической оси), в пределах которого сила света прожектора снижается до 10% от максимального значения. Для несимметричных прожекторов приведены два значения угла рассеяния: для главных продольной (горизонтальной) и поперечной (вертикальной) плоскостей.

# Оценочный расчет освещенности по КСС

светильников GALAD



Кривые силы света в каталоге приведены для светильников и прожекторов с условной лампой, световой поток которой принимается равным 1000 лм. Значения силы света на графиках КСС приведены в условных единицах кд/кЛм (кандела на килолюмен).

Такой подход позволяет более объективно оценивать характеристики самого светового прибора, вне зависимости от того, какой конкретно лампой он будет укомплектован. В разных случаях одни и те же светильники или прожекторы могут эксплуатироваться с разными лампами, однако приведенные в каталоге данные универсальны и позволяют определить необходимые для светотехнических расчетов параметры СП, если известны значения световых потоков используемых ламп.

То есть для того, чтобы понять, каким будет реальное значение силы света в том или ином направлении, необходимо произвести пересчет приведенных в каталоге данных по формуле:

$$I = \frac{I_{1000} \cdot \Phi}{1000},$$

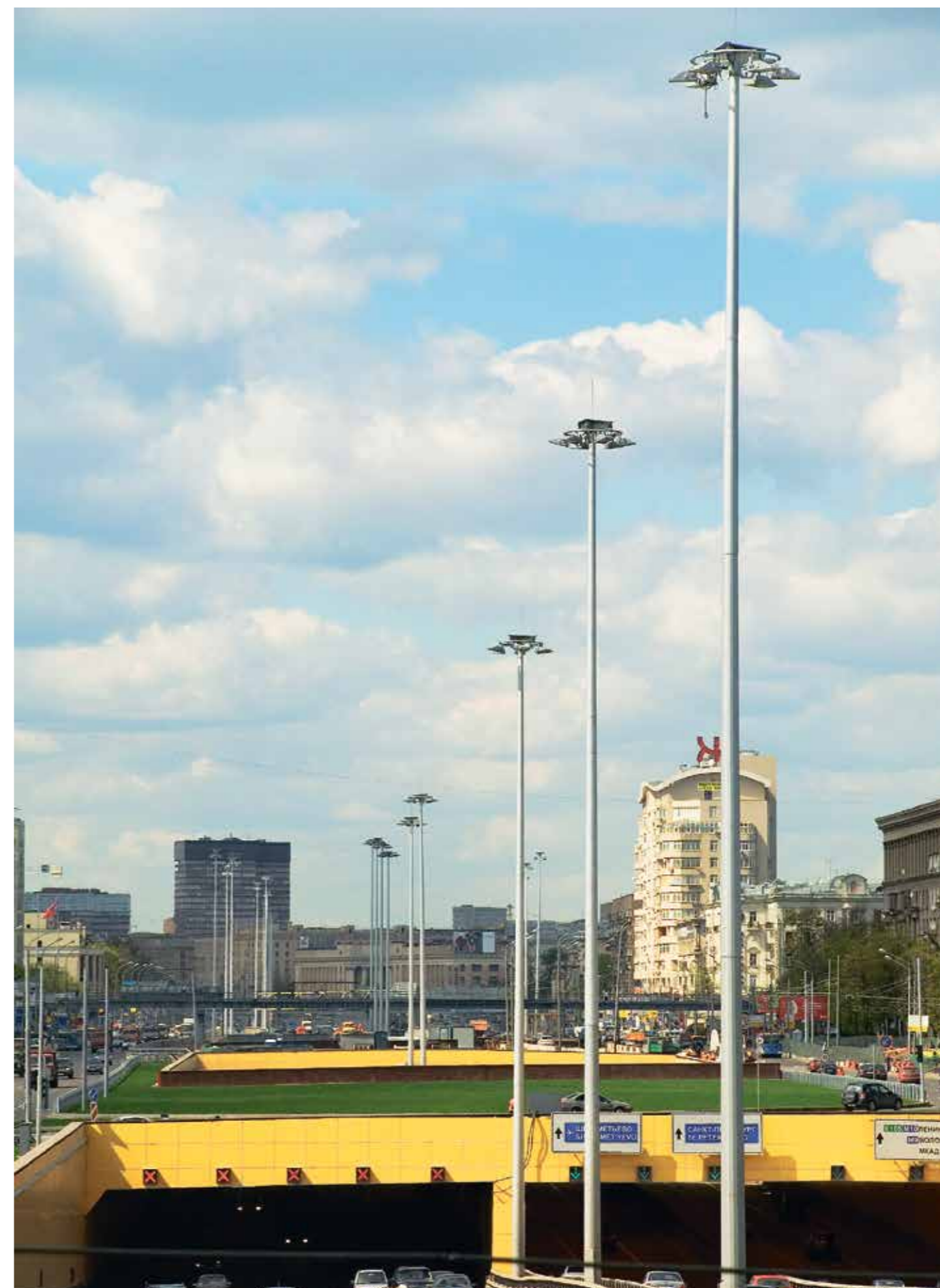
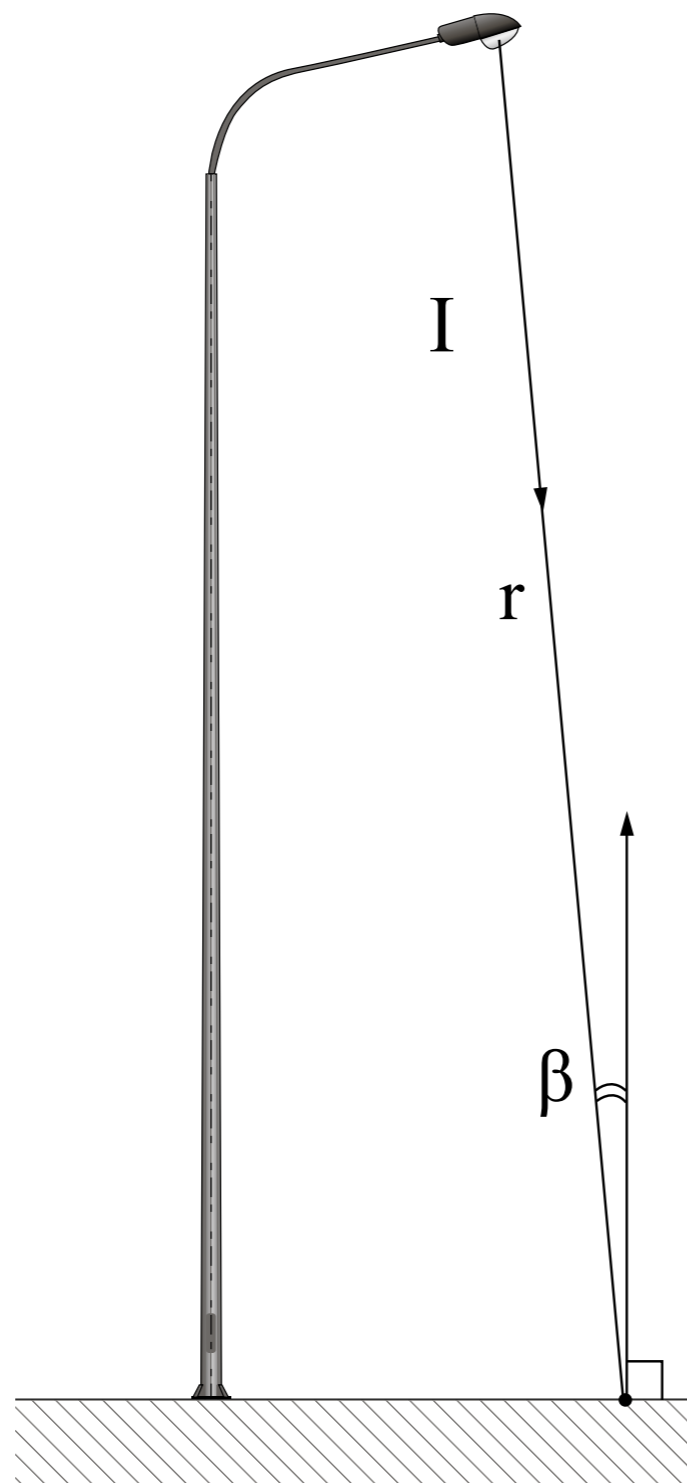
где  $I$  [кд] – фактическое значение силы света в определенном направлении данного светового прибора при работе с конкретной лампой (или лампами, если в СП предусмотрена установка нескольких ламп);  
 $I_{1000}$  [кд/кЛм] – значение силы света в определенном направлении данного светового прибора, указанное на графике КСС, т.е. сила света СП при работе с условной лампой;  
 $\Phi$  [лм] – световой поток установленной в световой прибор лампы (или суммарный световой поток всех установленных в СП ламп, если их несколько).

Для оценки освещенности в заданной точке на расчетной поверхности от одного светильника можно воспользоваться формулой закона квадратов расстояний:

$$E = \frac{I \cdot \cos \beta}{r^2},$$

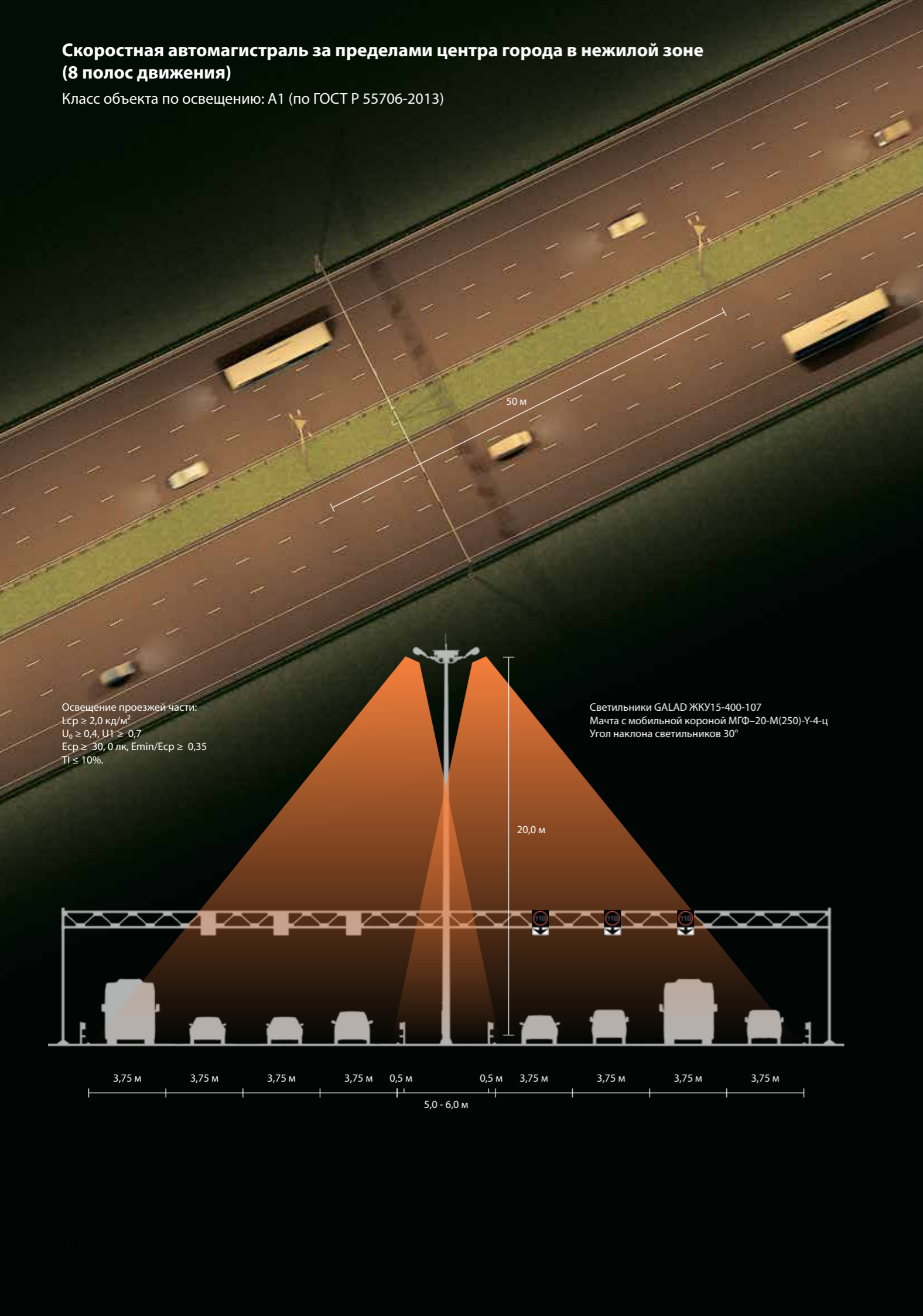
где  $E$  [лк] – горизонтальная освещенность в заданной точке от одного светового прибора;  
 $I$  [кд] – фактическая сила света светового прибора в направлении заданной точки;  
 $\beta$  – угол падения света к расчетной поверхности (см. рисунок);  
 $r$  [м] – расстояние от оптического центра светильника до заданной точки.

Освещенность от нескольких светильников в некоторой точке можно оценить, суммировав рассчитанные значения освещенности от каждого светильника в отдельности.



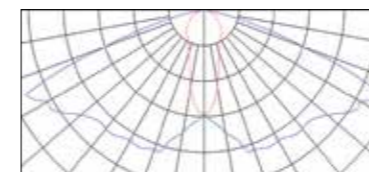
## Скоростная автомагистраль за пределами центра города в нежилой зоне (8 полос движения)

Класс объекта по освещению: А1 (по ГОСТ Р 55706-2013)



### Светильники с натриевыми лампами высокого давления **GALAD ЖКУ15-400-107**

Мощность: 400 Вт  
Коэффициент мощности: не менее 0,85  
Рабочие темп: -60 ... +45 °С



КПД: 83%

Исключительно высокий КПД отражателя светильника GALAD ЖКУ15 в совокупности с повышенным световым потоком ламп последнего поколения позволяют получать максимальные показатели эффективности осветительных установок. Для создания освещения, удовлетворяющего всем требованиям, необходима меньшая мощность оборудования по сравнению со стандартными решениями.

Срок службы ламп последнего поколения составляет 32 000 часов, и поэтому обслуживание светильников необходимо производить гораздо реже. Таким образом затраты на обслуживание осветительной установки снижаются за счёт меньшего энергопотребления и увеличенного интервала замены ламп.

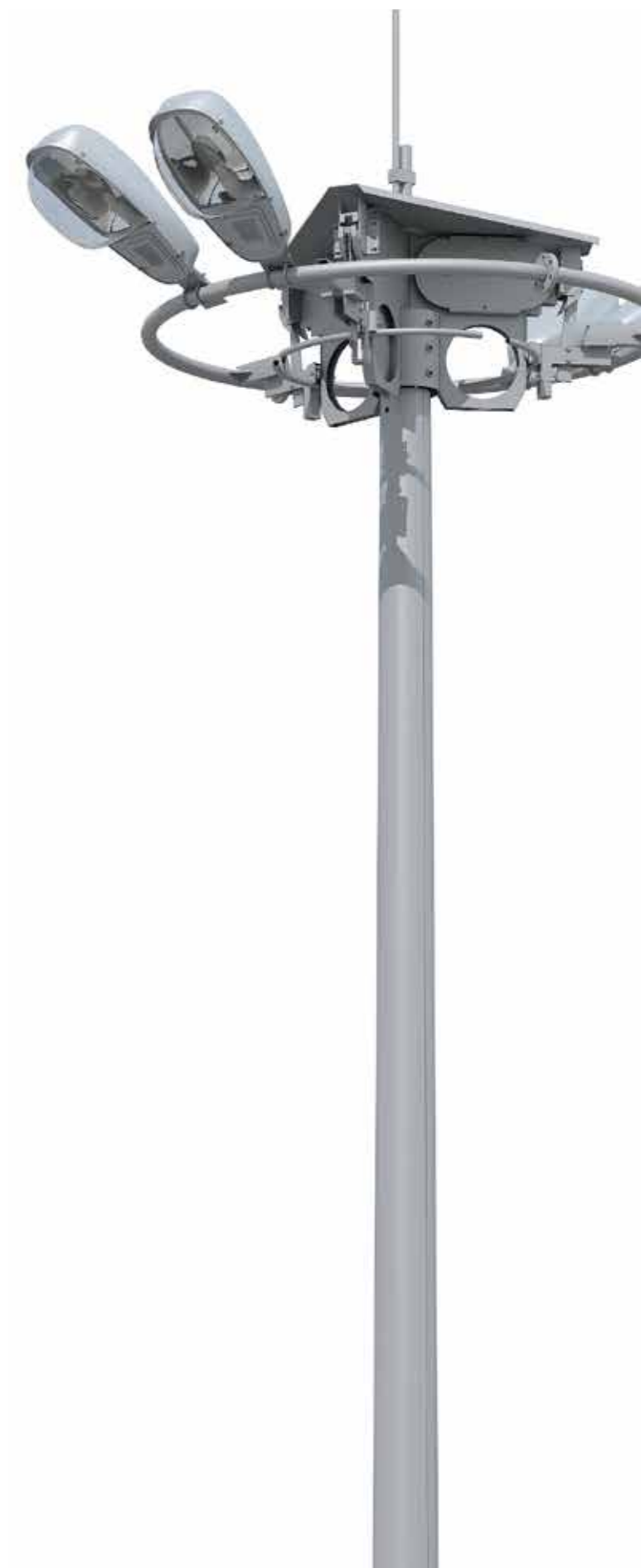
### Мачта с мобильной короной **Opora Engineering МФ-20-М(250)-У-4-ц**

У – цифра, обозначающая ветровой район эксплуатации  
Закладной анкерный элемент ЗА-30/12/Д540-0.94-хц

Использование мачт в освещении дорог позволяет уменьшить число точек установки светильников.

Мачты с мобильной короной не требуют специальной техники для обслуживания установленных на них светильников. За счёт конструктивных особенностей рама с оборудованием опускается на удобную для обслуживания высоту (1,5 – 2 м над поверхностью земли).

Любая мачта является индивидуальным изделием, и её параметры, а также закладной элемент рассчитываются при заказе в зависимости от условий эксплуатации и состава устанавливаемого оборудования.

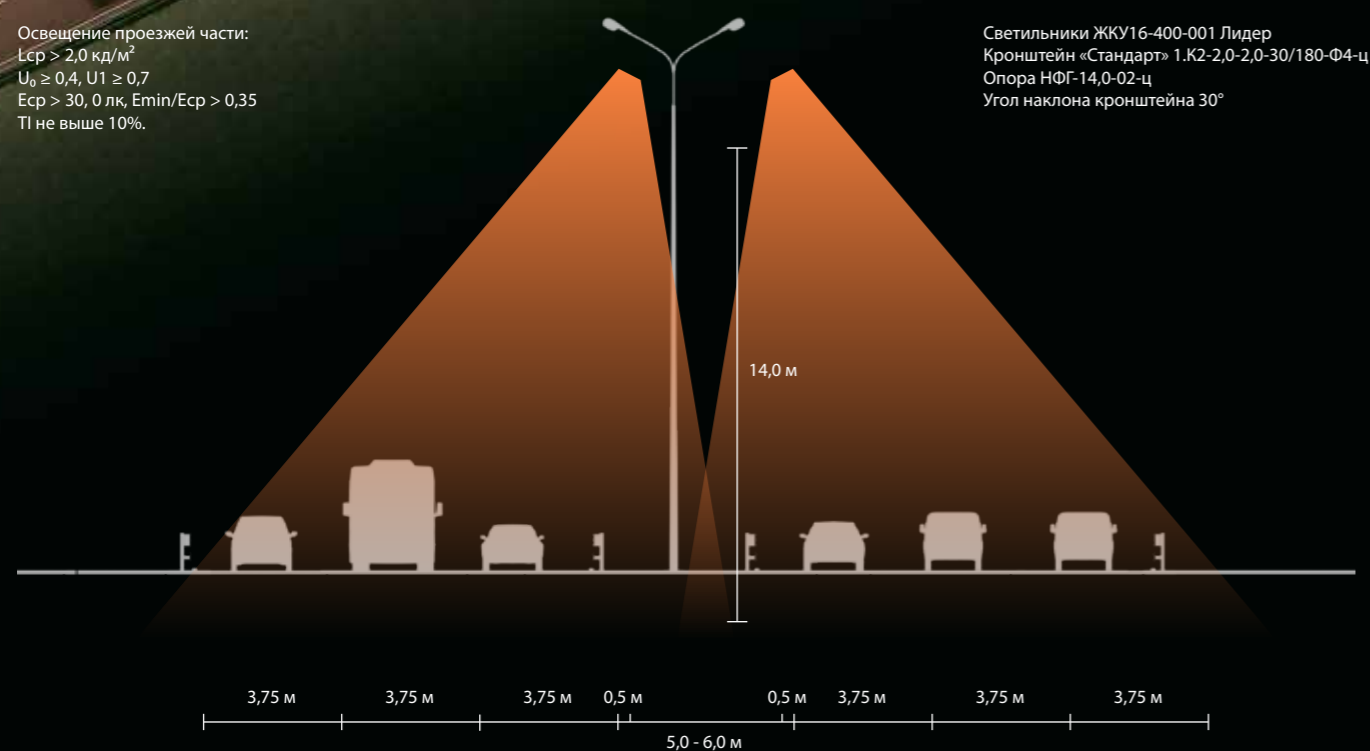


## Скоростная автомагистраль за пределами центра города в нежилой зоне (6 полос движения)

Класс объекта по освещению: А1 (по ГОСТ Р 55706-2013)

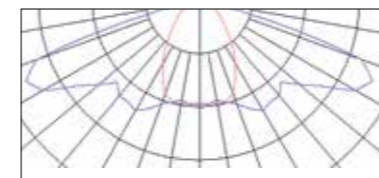


Освещение проезжей части:  
 $E_{ср} > 2,0 \text{ кд/м}^2$   
 $U_0 \geq 0,4, U1 \geq 0,7$   
 $E_{ср} > 30, 0 \text{ лк}, E_{\text{min}}/E_{ср} > 0,35$   
Т1 не выше 10%.



### Светильники с натриевыми лампами высокого давления **GALAD ЖКУ16-400-001 Лидер**

Мощность: 400 Вт  
Коэффициент мощности: не менее 0,85  
Рабочие темп: -60 ... +45 °С



КПД: 85%

Исключительно высокий КПД отражателя светильника GALAD ЖКУ16 Лидер в совокупности с повышенным световым потоком ламп последнего поколения позволяют получать максимальные показатели эффективности осветительных установок.

Применение высокоэффективных светильников GALAD позволяет снизить мощность осветительной установки, а также нагрузку на опору (за счёт меньшего количества установленных приборов освещения) при сохранении качества освещения на дороге.

Срок службы ламп последнего поколения составляет 32 000 часов, и поэтому обслуживание светильников необходимо производить гораздо реже. Таким образом затраты на обслуживание осветительной установки снижаются за счёт меньшего энергопотребления и увеличенного интервала замены ламп.

### Кронштейн **Опора Engineering «Стандарт» 1.К2-2,0-2,0-30/180-Ф4-ц**

### Опора металлическая несилловая гранёная **Опора Engineering НФГ-14,0-02-ц**

Опора изготовлена из качественного листового металлопроката, что позволяет добиться оптимального сочетания массы опоры и её несущей способности.

Установка опор осуществляется на железобетонные фундаменты, имеющие в своём составе закладной элемент. Рекомендуемый закладной элемент: ЗФ-36/4/К400-3,0-6. Для данного типа опор используется подземный подвод питающих кабелей через окна закладного элемента.

Условия эксплуатации опор:  
Климатические районы – II4 .. II11 по ГОСТ 16350  
Ветровые районы – с I по III по СП 20.13330.2011

Внимание! Категорически не допускается использование опор данной серии в качестве силовых. При необходимости выполнения осветительной установки для ветрового района от IV и выше рекомендуется рассмотреть вариант применения силовых опор. Использование опор в тех или иных условиях эксплуатации необходимо проектно обосновывать и оговаривать с производителем.















Информация о комплектации, дизайне, а также о технических характеристиках изделий предоставлена Производителем.

Производитель имеет право на внесение изменений в дизайн, комплектацию, технические характеристики изделия без дополнительного уведомления об этих изменениях. За любого рода несоответствия производитель ответственности не несет.

Вся информация носит справочный характер и не является публичной офертой, определяемой статьей 437 ГК РФ.

Офис 1: 129626, Россия, Москва, Проспект Мира, 106  
Офис 2: 129626, Россия, Москва, 1-й Рижский переулок, 6

тел/факс:  
+7 495 785 37 40  
+7 495 788 65 93  
+7 495 742 09 08

[WWW.BL-G.RU](http://WWW.BL-G.RU)  
[WWW.GALAD.RU](http://WWW.GALAD.RU)

